

BLOCOS DE TERMINAIS PARA TERMOPARES

MONTAGEM EM TRILHO DIN E CAPACIDADE DE ANÁLISE

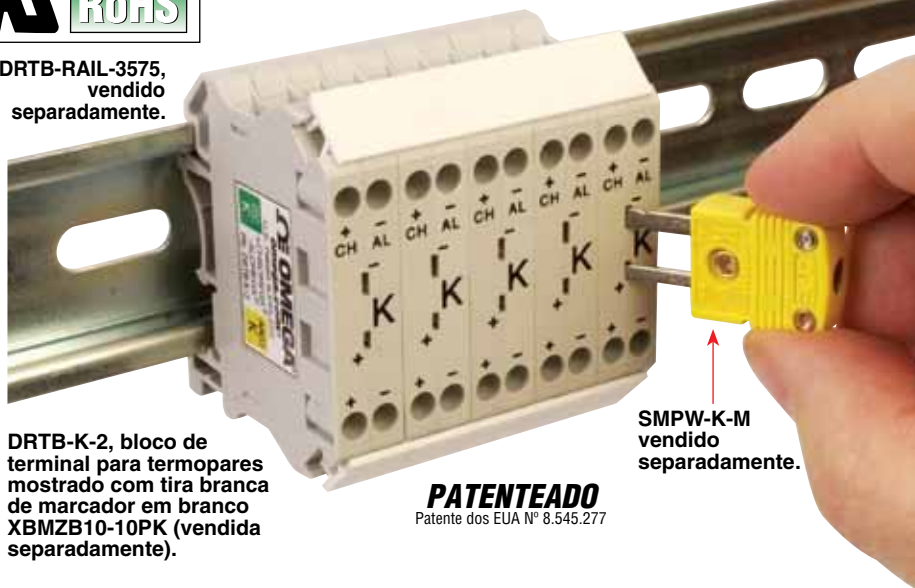
Toque em conectividade avançada!

Série DRTB-2

- Componente reconhecido UL
- Calibrações tipo K, J, T, E, N, R/S e U
- Terminal tipo parafuso para conexões seguras e sem manutenção
- Conector fêmea para termopar em miniatura embutido para auditoria e solução de problemas
- Usa as tiras de marcador padrão da indústria para a rotulagem
- Completamente fechado—Sem necessidade de placas terminais
- Trilho DIN montável—10,7 mm de largura
- Identificados com calibração e conexões “+ , -”



DRTB-RAIL-3575, vendido separadamente.



DRTB-K-2, bloco de terminal para termopares mostrado com tira branca de marcador em branco XBMZB10-10PK (vendida separadamente).

PATENTEADO
Patente dos EUA Nº 8.545.277



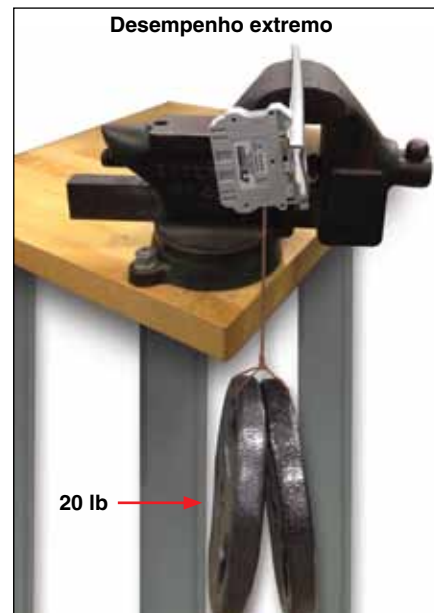
Mostrado com cabo RECK1-10, termômetro/registrador de dados HH806AU, com interface USB e medidor de painel DP41 (inserção), vendidos separadamente.

Os blocos de terminal para termopares da Série DRTB-2 são fabricados com ligas de termopar para garantir leituras precisas. Um recipiente fêmea compatível com SMP aceita um conector em miniatura para termopar. O conector fêmea permite que o usuário se conecte a um medidor portátil para aplicações como coleta de dados, conformidade de garantia de qualidade, estudos de capacidade e instalações ou reparos para solução de problemas.

A câmara de plástico é feita de resina termoplástica 6.6 de poliamida cinza com uma classificação UL 94 V0 para 85°C.

Estes blocos de terminal para termopares são totalmente fechados e não exigem placas na extremidade. Os parafusos são de aço inoxidável e fixos, e os grampos de fio são banhados em latão níquelado. Juntos, eles fornecem uma conexão de excelente vibração, sem manutenção e resistente à corrosão.

Os blocos terminais DRTB-2 são montados em trilhos DIN de 35mm padrão ou trilhos de 32 mm tipo G e são identificados com o tipo de calibração e conexões positiva (+) e negativa (-). A entrada é canalizada para permitir a inserção rápida de fio, mesmo com fio entrelaçado.



ESPECIFICAÇÕES

Largura: 10,7 mm (0,422")

Comprimento/altura: 52,8 mm (2,08")/42,3 mm (1,666")

Instalado a altura de 35 x 7,5 mm/ 35 x 15 mm para Trilho DIN: 43,5 mm (1,713")/52,8 mm (2,08")

Intervalo de manometria de fio: Fio sólido 14-24; fio trançado 16-24

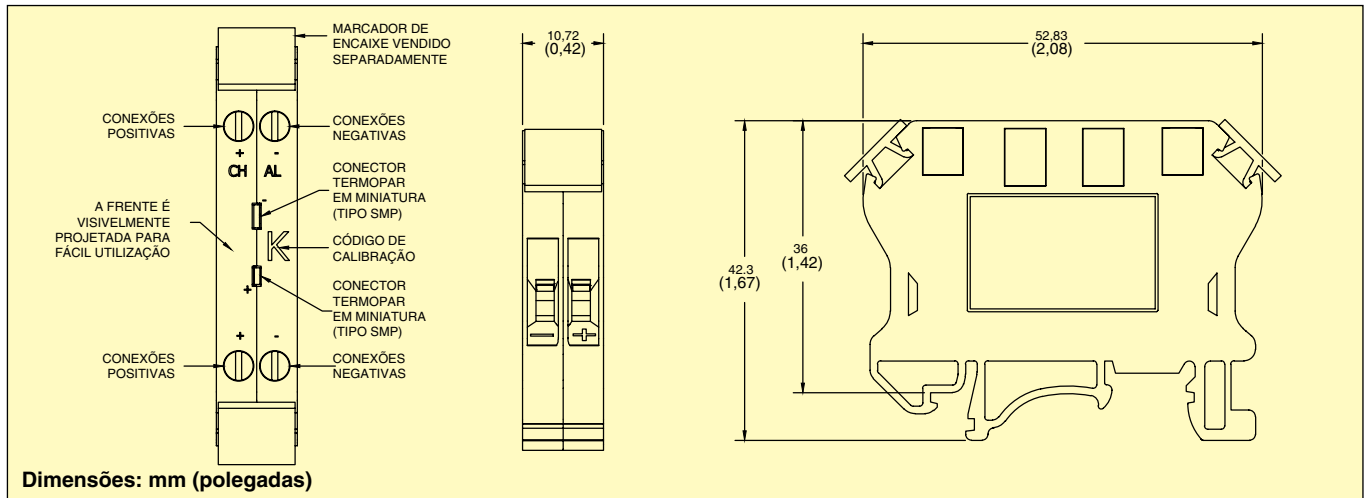
Comprimento do fio desencapado: 8 mm (0,31")

Torque em Nm (pol-lb): 0,4 (3,54) ±10%

Classificação de temperatura: -40 a 85°C (-40 a 185°F)



DRTB-K-2 apresentado com **RECK1-10**,
cabo de extensão retrátil, 0,3 m (1').



Para fazer seu pedido

Nº DO MODELO	CÓDIGO DA LIGA DE CALIBRAÇÃO	LIGAS DE COMPENSAÇÃO	
		+	-
DRTB-K-2	K	CHROMEGA®	ALOMEGA®
DRTB-T-2	T	Cobre	Constantan
DRTB-J-2	J	Ferro	Constantan
DRTB-E-2	E	CHROMEGA®	Constantan
DRTB-N-2	N	OMEGA-P®	OMEGA-N®
DRTB-U-2	U	Cobre	Cobre
DRTB-R/S-2	R/S	Cobre	RNX/SNX

Obs.: Este item está disponível em configurações de unidade múltipla e única.

Exemplo de pedido: **DRTB-K-2** (única); **DRTB-K-2-10PK** (10 pacotes); **DRTB-K-2-50PK** (50 pacotes).

ACESSÓRIOS

Nº DO MODELO	DESCRIÇÃO
DRTB-RAIL-3575	Trilho DIN, 35 x 7,5 mm x 2 m (1,4 x 0,30" x 6,6'), encaixado
DRTB-RAIL-3575-1	Trilho DIN, 35 x 7,5 mm x 1 m (1,4 x 0,30" x 3,3'), encaixado
DRTB-RAIL-3515	Trilho DIN, 35 x 15 mm x 2 m (1,4 x 0,60" x 6,6'), encaixado
DRTB-RAIL-3515-1	Trilho DIN, 35 x 15 mm x 1 m (1,4 x 0,60" x 3,3'), encaixado
XBMZB10-10PK	Tira branca de marcador em branco, pcte. com 10 (100 marcadores)
HH806AU	Medidor de entrada dupla para termopares com entrada de alimentação USB e CC
REC(*)1-10	Cabo de extensão retrátil com 2 conectores machos em miniatura de SMP, 0,3 m (1') (expande até 1,5 m (5'))
REC(*)4-10	Cabo de extensão retrátil com 2 conectores machos em miniatura de SMP, 1,2 m (4') (expande até 6,1 m (20'))

(*) Especificar a calibração do termopar: J, K, T ou E

Exemplo de pedido: **DRTB-K-2**, bloco de terminal para termopares tipo K para trilho DIN, montagem com **RECK1-10**, tipo K, cabo de extensão retrátil de 0,3 m (1').