

# ROTÂMETROS DE ALTA EXATIDÃO

**CAPACIDADES: 0,078 a 6,28 GPM para Água,  
0,317 a 25,76 SCFM para Ar**

Para correlação  
com outros fluidos,  
acesse nosso site

## Série FL-1500A



- ✓ Exatidão de  $\pm 2\%$  do Fundo de Escala
- ✓ Repetibilidade de Fundo de Escala de  $\pm 1/2\%$
- ✓ Construção em Vidro e Aço Inoxidável Proporcionando Compatibilidade com Vários Meios
- ✓ Equações de Correlação para Uso com Diversos Fluidos
- ✓ Construção com Chapa Lateral
- ✓ Escala de 250 mm (9,85")
- ✓ Escala de Fluxo de 10 a 100%
- ✓ Blindado para Uso em Sistemas Pressurizados
- ✓ Somente para Montagem Vertical

Os medidores de vazão FL-1500 da OMEGA™ combinam exatidão de 2% e construção com chapa lateral. Estes medidores apresentam construção em vidro e aço inoxidável 316, com chapas laterais de alumínio e proteções de plástico acrílico. O desenho do flutuador oferece alta imunidade à variação de viscosidade e as conexões de rosca NPT facilitam a instalação em sistemas industriais e laboratoriais.

### ESPECIFICAÇÕES

**Escala:** fundida no tubo medidor, 10 a 100% da escala do fluxo

**Tubo Medidor:** vidro borossilicato

**Flutuador e Limitadores:**

aço inoxidável 316

**Conexões Terminais:**

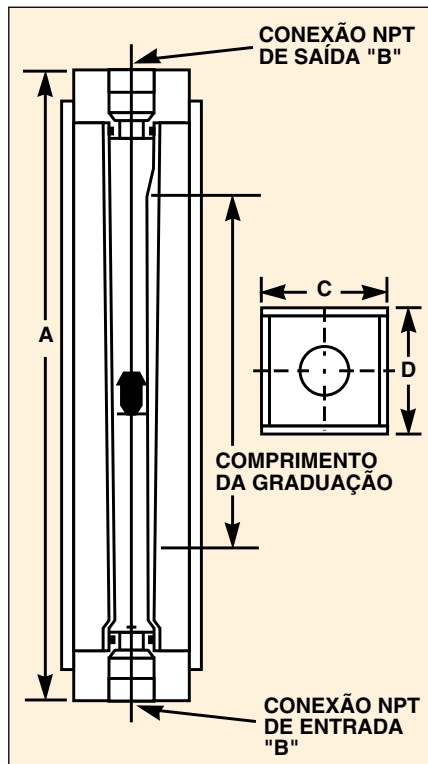
**Padrão:** aço inoxidável 316

**Opcional:** latão

**Anel de Vedação:** FKM-A

**Estrutural:**

**Chapa Lateral:** proteções de alumínio; de plástico acrílico, na frente e atrás



### Pressão Máxima:

FL-1501 e FL-1502: 20,68 bar (300 psig)

FL-1503: 12,06 bar (175 psig)

FL-1504: 6,9 bar (100 psig)

**Temperatura Máxima:** 121°C (250°F)

**Exatidão:**  $\pm 2\%$  do fundo de escala

**Repetibilidade:**  $\pm 0,5\%$  do fundo de escala

### Dimensões: mm (polegada)

Código de Produto	A	B, NPT	C	D
FL-1501A, 1502A	430 (16,94)	1/2	60 (2,38)	64 (2,5)
FL-1503A	430 (16,94)	3/4	60 (2,38)	64 (2,5)
FL-1504A	432 (17)	1	60 (2,38)	64 (2,5)

### Para Fazer o Pedido

Código de Produto	Intervalo para Ar (SCFM)	Intervalo para Água (GPM)	Queda de Pressão (H <sub>2</sub> O)
FL-1501A	0,317 a 3,17	0,078 a 0,78	4"
FL-1502A	0,588 a 5,88	0,145 a 1,45	11"
FL-1503A	1,045 a 10,45	0,253 a 2,53	7"
FL-1504A	2,576 a 25,76	0,628 a 6,28	13"

Vem completo, com manual do usuário.

Para modelos com conexões terminais de latão, adicione o sufixo "-B" ao código do produto; consulte a engenharia de fluxos.

**Exemplos de Pedido:** rotâmetros FL-1503A-B com conexão terminal de latão; 1,045 a 10,45 SCFM, 0,253 a 2,53 GPM.

FL-1501A, conexão terminal de aço inoxidável 316, 0,317 a 3,17 SCFM, 0,078 a 0,78 GPM.



FL-1501A-B, mostrado com conexões terminais de latão opcionais (o padrão é aço inox 316), em tamanho menor que o real.