

MEDIDORES DE VAZÃO DE ACRÍLICO

Série FL-2000



Opcional

- ✓ Escalas Métrica e Inglesa de Fácil Leitura
- ✓ Intervalos para Água de 4 CCM a 20 GPM, Intervalos para Ar de 40 CCM a 4000 LPM
- ✓ Inserções de Latão Rosqueadas para Rápida Instalação
- ✓ Fácil Montagem e Desmontagem para Manutenção
- ✓ Construção Acrílica Transparente e Resistente de Uma Peça
- ✓ Flutuador Estável, de Fácil Leitura
- ✓ Qualidade Superior

APLICAÇÕES

- ✓ Equipamento de Amostragem de Ar
- ✓ Aquicultura
- ✓ Equipamento de Dessanilização
- ✓ Analisadores de Gases
- ✓ Sistemas Médicos
- ✓ Equipamento de Fotoprocessamento
- ✓ Sistemas de Tratamento e Distribuição de Água

A Série FL-2000 oferece uma ampla variedade de medidores de vazão de precisão para uso em aplicações médicas, industriais, químicas e laboratoriais. As unidades estão disponíveis com ou sem válvulas.



FL-2013 Ar, mostrado em escala menor que a real.



FL-2066-NV Água mostrado em escala menor que a real.

ESPECIFICAÇÕES

Exatidão:

Modelos FL-2001–FL-2025: $\pm 5\%$ FE

Modelos FL-2031–FL-2069: $\pm 3\%$ FE

Modelos FL-2071–FL-2128: $\pm 2\%$ FE

Flutuador: Aço inoxidável com vidro preto

Corpo: Acrílico transparente

Selos: O-rings de buna com latão ou

O-rings FKM com encaixes PVC com encaixes de aço inoxidável

Pressão: Máximo de 100 psig a 21°C (70°F)

Temperatura:

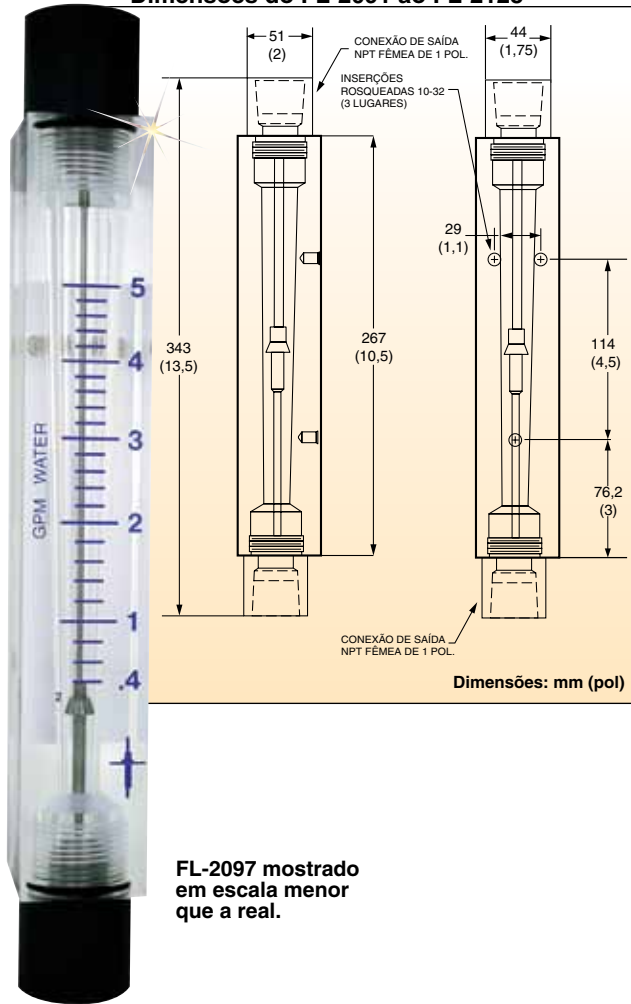
Máximo de 65°C (150°F) a 0 psig

Encaixes: Latão padrão; aço inoxidável opcional, exceto para FL-2071 a FL-2128, que possuem apenas encaixes PVC de 1 NPT

Válvulas: Modelos FL-2001 a FL-2069: latão padrão; cartucho tipo aço inoxidável (opcional)

FL-2071 a FL-2128: tampa plástica em linha opcional

Dimensões do FL-2091 ao FL-2128



FL-2097 mostrado em escala menor que a real.

FL-2091 a FL-2128 - Dimensões

EM LINHA								
Milímetros	343	50,8	267	25,4	28,6	44,5	114	76,2
Polegadas	13,5	2,0	10,5	1 FNPT	1,1	1,8	4,5	3,0

Exatidão: Fundo de Escala de $\pm 2\%$ Em Linha

Para fazer seu pedido

Nº do Modelo	Intervalo SCFM de Ar
FL-2091	3 a 25
FL-2092	4 a 50
FL-2093	10 a 100
Intervalo LPM de Ar	
FL-2094	100 a 700
FL-2095	100 a 1400
FL-2096	400 a 4000
Intervalo GPM de Água	
FL-2097	0,4 a 5
FL-2098	1 a 10
FL-2099	2 a 20
Intervalo LPM de Água	
FL-2126	1 a 19
FL-2127	4 a 36
FL-2128	5 a 75

As unidades vêm em modelo padrão, sem válvulas.

Para encomendar com uma válvula de tampa integral de plástico, adicione o sufixo "-V" ao número do modelo, mediante custo adicional, para a Série FL-2090 e a Série FL-2120.

Para obter o certificado NIST opcional de 10 pontos, adicione o sufixo "-NIST" ao número do modelo, mediante custo adicional e adição de duas semanas ao prazo padrão do setor.

Exemplo de Encomenda: FL-2095, rotâmetro, Ar de 100 a 1400 LPM.
FL-2127-V, rotâmetro, água de 4 a 36 LPM, com válvulas.

Exatidão: Montagem de Painel com $\pm 2\%$ de Fundo de Escala

Para fazer seu pedido

Nº do Modelo	Intervalo SCFM de Ar
FL-2071	3 a 25
FL-2072	4 a 50
FL-2073	10 a 100
Intervalo LPM de Ar	
FL-2074	100 a 700
FL-2075	100 a 1400
FL-2076	400 a 3400
Intervalo GPM de Água	
FL-2077	0,6 a 5
FL-2078	1 a 10
FL-2079	2 a 20
Intervalo LPM de Água	
FL-2080	2 a 19
FL-2081	4 a 36
FL-2082	5 a 75

As unidades são fornecidas completas com um manual do operador.
As unidades vêm em modelo padrão, sem válvulas.

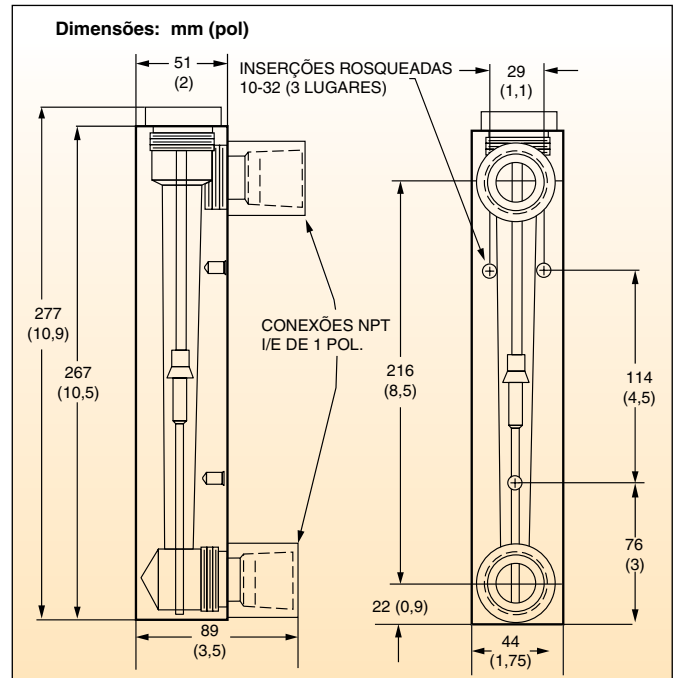
Para encomendar com uma válvula de tampa integral de plástico, adicione o sufixo "-V" ao número do modelo, mediante custo adicional.

Para obter o certificado NIST opcional de 10 pontos, adicione o sufixo "-NIST" ao número do modelo, mediante custo adicional e adição de duas semanas ao prazo padrão do setor.

Exemplos de Encomendas: FL-2075, válvula de rotâmetro, ar de 100 a 1400 LPM.

FL-2080, válvula de rotâmetro, água de 2 a 19 LPM.

FL-2071 a FL-2082 - Dimensões



MONTAGEM DO PAINEL								
Milímetros	273	267	50,8	25,4	216	22,2	114	76,2
Polegadas	10,9	10,5	2	1 FNPT	8,5	0,9	4,5	3



FL-2060, Ar, mostrado em escala menor que a real.



FL-2066-NV, mostrado em escala menor que a real.

Exatidão: Montagem de Painel com $\pm 3\%$ de Fundo de Escala

Para fazer o seu pedido

Nº do Modelo	Intervalo SCFM de Ar
FL-2060	0,5 a 5
FL-2061	1 a 10
FL-2062	4 a 20
Intervalo LPM de Ar	
FL-2063	14 a 140
FL-2064	30 a 300
FL-2065	100 a 560
Intervalo GPM de Água	
FL-2066	0,25 a 2,5
FL-2067	0,4 a 5
Intervalo LPM de Água	
FL-2068	1 a 10
FL-2069	2 a 20

As unidades são enviadas no modelo padrão com válvulas de latão e o manual do operador.

Padrão de escalas duplas fornecidas: SCFM/SCFH, GPM/GPH e LPM/LPH

Para encomendar com a válvula de aço inoxidável, adicione o sufixo “-SS” ao número do modelo, mediante custo adicional.

Para encomendar sem uma válvula, adicione o sufixo “-NV” ao número do modelo, e subtraia o valor do custo final.

Para obter o certificado NIST opcional de 10 pontos, adicione o sufixo “-NIST” ao número do modelo, mediante custo adicional e adição de duas semanas ao prazo padrão do setor.

Exemplos de Encomendas: FL-2060, rotâmetro com válvula de latão, 0,5 a 5 SCFM

FL-2069-NV, rotâmetro sem válvula de 2 a 20 LPM.

Para fazer seu pedido

Nº do Modelo	Intervalo SCFH de Ar
FL-2031	0,4 a 5
FL-2032	1 a 10
FL-2033	2 a 20
FL-2034	4 a 40
FL-2035	10 a 100
FL-2036	14 a 150
FL-2037	20 a 200
Intervalo CCM de Ar	
FL-2038	100 a 1000
Intervalo LPM de Ar	
FL-2039	0,4 a 5
FL-2040	1 a 10
FL-2041	2 a 20
FL-2042	3 a 30
FL-2043	4 a 50
FL-2044	10 a 100
Intervalo CCM de Água	
FL-2045	4 a 50
FL-2046	10 a 120
FL-2047	25 a 225
FL-2048	40 a 400
FL-2049	40 a 660
FL-2050	100 a 1500
FL-2051	200 a 3000
FL-2052	300 a 3700
Intervalo GPH de Água	
FL-2053	1 a 10
FL-2054	2 a 25
FL-2055	4 a 50
FL-2056	6 a 60
Intervalo SCFM de Ar	
FL-2057	0,3 a 3

As unidades são enviadas no modelo padrão com válvulas de latão e o manual do operador.

Para encomendar com a válvula de aço inoxidável, adicione o sufixo “-SS” ao número do modelo, mediante custo adicional.

Para encomendar sem uma válvula, adicione o sufixo “-NV” ao número do modelo, e subtraia o valor do custo final.

Para obter o certificado NIST opcional de 10 pontos, adicione o sufixo “-NIST” ao número do modelo, mediante custo adicional e adição de duas semanas ao prazo padrão do setor.

Exemplos de Encomendas: FL-2036, rotâmetro econômico, com válvula de latão, Ar de 14 a 150 SCFH.

FL-2036-NV, rotâmetro econômico, sem válvula de latão, Ar de 14 a 150 SCFH.



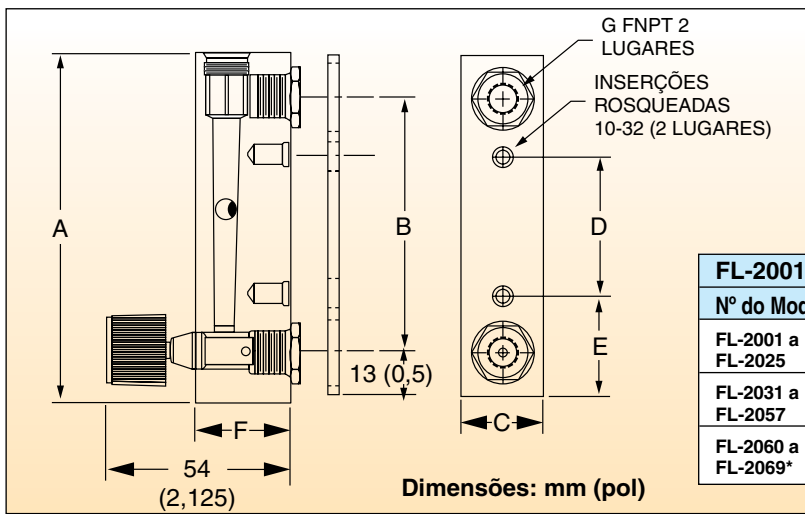
FL-2091, Ar, mostrado em escala menor que a real.



FL-2053, Água, mostrado em escala menor que a real.



FL-2041-NV, mostrado em escala menor que a real.



FL-2001 a FL-2069 - Dimensões em mm (pol)							
Nº do Modelo	A	B	C	D	E	F	G
FL-2001 a FL-2025	102,0 (4,0)	76,2 (3,0)	25,4 (1)	41,3 (1,6)	30,2 (1,2)	28,6 (1,1)	1/8
FL-2031 a FL-2057	165,0 (6,5)	140,0 (5,5)	34,9 (1,4)	88,9 (3,5)	38,1 (1,5)	28,6 (1,1)	1/8
FL-2060 a FL-2069*	168,0 (6,6)	140,0 (5,5)	28,6 (1,1)	88,9 (3,5)	38,1 (1,5)	34,9 (1,4)	1/4

*Todos neste intervalo não incluem uma placa traseira de 1/8"

Exatidão: Montagem de Painel com $\pm 5\%$ de Fundo de Escala

Para fazer seu pedido	
Nº do Modelo	Intervalo SCFH de Ar
FL-2001	0,1 a 1,0
FL-2002	0,2 a 2,0
FL-2003	0,4 a 5,0
FL-2004	0,5 a 10,0
FL-2005	2,0 a 20,0
FL-2006	3,0 a 30,0
FL-2007	4,0 a 50,0
FL-2008	10,0 a 100,0
FL-2009	20,0 a 200,0
Intervalo LPM de Ar	
FL-2010	0,04 a 0,5
FL-2011	0,1 a 1,0
FL-2012	0,2 a 2,5
FL-2013	0,4 a 5,0
FL-2014	1,0 a 10,0
FL-2015	2,0 a 25,0
FL-2016	4,0 a 50,0
FL-2017	10,0 a 100,0
Intervalo SCCM de Água	
FL-2018	5 a 50
FL-2019	10 a 100
FL-2020	20 a 240
Intervalo GPH de Água	
FL-2021	0,2 a 2,0
FL-2022	0,4 a 5,0
FL-2023	1,0 a 10,0
FL-2024	2,0 a 20,0
FL-2025	4,0 a 40,0

As unidades são enviadas no modelo padrão com válvulas de latão e o manual do operador. Para encomendar com as válvulas de aço inoxidável, adicione o sufixo "-SS" ao número do modelo, mediante custo adicional.

Para encomendar sem uma válvula, adicione o sufixo "-NV" ao número do modelo, e subtraia o valor do custo final.

Para obter o certificado NIST opcional de 10 pontos, adicione o sufixo "-NIST" ao número do modelo, mediante custo adicional e adição de duas semanas ao prazo padrão do setor.

Exemplos de Encomendas: FL-2005, rotâmetro econômico com válvula de latão, ar de 2 a 20 SCFH. FL-2005-NV, rotâmetro econômico sem válvula, ar de 2 a 20 SCFH.



FL-2021-NV, Água, mostrado em escala maior que a real.