

ROTÂMETROS DE PURGA

Série FL-800

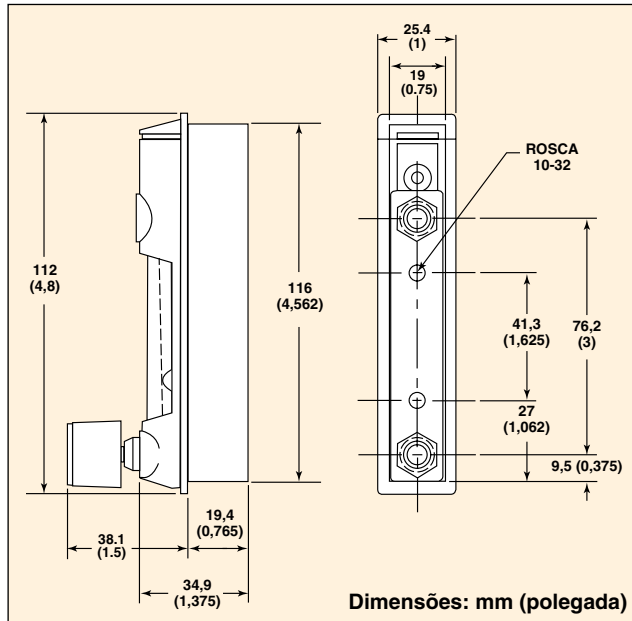


- ✓ Disponível para Uso com Água e Ar
- ✓ Tubo de Vazão e Corpo Moldado em Policarbonato de Alto Impacto
- ✓ Válvula de Ajuste de Precisão Opcional para Controle de Vazão
- ✓ Construção de Alta Qualidade
- ✓ Intervalos de Vazão: ar 0,05 a 100 LPM; Água 4 CC/M a 40 GPH
- ✓ Fornecido com Escalas de Leitura Direta 10:1
- ✓ Ideal para Aplicações OEM

O medidor de vazão moldado FL-800 da OMEGA é disponibilizado em 24 intervalos diferentes de ar e água. Essa unidade é fornecida com escalas LPM e SCFH para ar e CC/M e GPH para água, todas com proporção de faixa operacional de 10:1. Moldados em policarbonato de alto impacto, a série FL-800 foi projetada para manter pressões máximas de até 100 psi a 21°C (70°F) e temperaturas de até 66°C (150°F) a 0 psig. A unidade padrão é fornecida com corpo preto. Esses medidores de fluxo apresentam conexões de entrada e saída 1/8 FNPT. Também oferecemos uma válvula de controle opcional e construção em aço inoxidável 304.

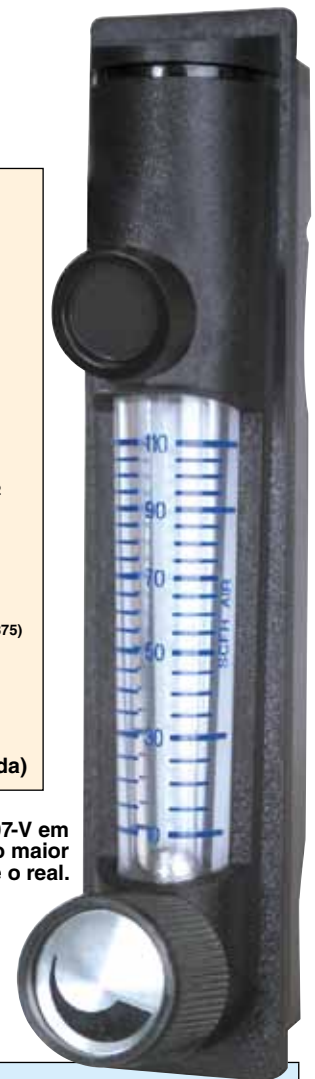
ESPECIFICAÇÕES

Exatidão: ±4% do fundo de escala
Corpo e Tubo: policarbonato
Flutuadores: vidro preto, carbetto ou aço inoxidável
Temperatura: máximo de 66°C (150°F) a 0 psig
Pressão: no máximo 100 psig, a 21°C (70°F)



Conexões:
Padrão: latão
Opcional: aço inoxidável 304
Válvula (Opcional): tipo cartucho de latão ou aço inoxidável
Material da Vedação: Buna com conexões de latão; FKM com aço inoxidável

FL-807-V em tamanho maior que o real.



Para Fazer o Pedido

Código do Produto Sem Válvulas	Intervalo SCFH para Ar	Código do Produto Sem Válvulas	Intervalo LPM para Ar
FL-801	0,1 a 1	FL-814	0,05 a 0,5
FL-802	0,2 a 2,5	FL-815	0,1 a 1,2
FL-803	0,4 a 5	FL-816	0,4 a 5,0
FL-804	1 a 11	FL-817	0,2 a 2,5
FL-805	2 a 22	FL-818	1 a 10
FL-806	4 a 60	FL-819	2 a 30
FL-807	10 a 110	FL-820	4 a 50
FL-808	20 a 200	FL-821	10 a 100
Código do Produto	Intervalo GPH para Água	Código do Produto	Intervalo CC/M para Água
FL-809	0,2 a 2,5	FL-822	4 a 50
FL-810	0,4 a 5	FL-823	5 a 110
FL-811	1 a 10	FL-824	20 a 320
FL-812	2 a 25		
FL-813	4 a 40		

Vem completo, com manual do usuário.

Para unidades com válvulas, adicione o sufixo "-V" ao código do produto, com custo adicional. Para unidades sem válvula e conexões terminais de aço inoxidável 304, adicione o sufixo "-SS" ao código do produto, com custo adicional.

Para unidades com válvula e conexões terminais de aço inoxidável 304, adicione o sufixo "-VSS" ao código do produto, com custo adicional.

Para certificado NIST de 10 pontos, adicione o sufixo "-NIST" ao código do produto, com custo adicional, e acrescente duas semanas ao prazo de entrega padrão.

Exemplos de Pedido: FL-801-SS, medidor de vazão FL-801-SS, com escala SCFH para ar de 0,1 a 1, sem válvula e conexões terminais de aço inoxidável 304.

Medidor de vazão FL-809, com escala GPH de 0,2 a 2,5 para água, sem válvula e conexões padrão de latão.