

# MEDIDOR DE VAZÃO MAGNÉTICO DE INSERÇÃO

## Série FMG3000



- ✓ Para Tubos de 0,5 a 12"
- ✓ Sem Partes Móveis
- ✓ Intervalo Vazão-Fluxo Total: 0,05 a 5 m/s (0,15 a 16,4 pés/s)
- ✓ Medição Precisa Mesmo em Líquidos Sujos
- ✓ Display com Menu em Vários Idiomas
- ✓ Modelos Disponíveis com Saída Cega de 4 a 20 mA ou de Frequência Sem Display
- ✓ Sem Queda de Pressão
- ✓ Materiais Resistentes a Corrosão: PP ou PVDF

Os medidores da série FMG3000 são sensores magnéticos de vazão do tipo inserção sem partes móveis. Todos os modelos são construídos com materiais resistentes a corrosão para proporcionar confiabilidade no longo prazo e custos mínimos com manutenção. Quando estes medidores são utilizados juntamente com a vasta linha de conexões de instalação da OMEGA, o alinhamento do sensor e a profundidade de inserção são automáticos. A instalação requer conexões. Por favor, consulte a OMEGA.

Estes medidores versáteis, simples de instalar, oferecem uma medição de vazão precisa em uma ampla faixa dinâmica em tamanhos de tubos que variam de 0,5 a 12", satisfazendo os requisitos de diversas aplicações. Os medidores magnéticos da série FMG3000 oferecem uma série de opções de saída para uso com a instrumentação de vazão da OMEGA, com saída de frequência ou de 4 a 20 mA. A medição da velocidade de vazão é compensada para temperatura por meio de um sensor de temperatura integrado.

FMG3002-PP-D em tamanho inferior ao real.

FMG3002 em tamanho inferior ao real, com conexão FP-5310M.



## ESPECIFICAÇÕES

### Desempenho

**Linearidade:**  $\pm 1\%$  da leitura  $\pm 0,01$  m/s (0,033 pés/s)

**Repetibilidade:**  $\pm 0,5\%$  da leitura a 25°C (77°F)

**Condutividade Mínima:** 20  $\mu$ S/cm

**Intervalo de Tamanhos de Tubo:** 0,5 a 12"

**Intervalo de Vazão:** 0,05 a 5 m/s (0,15 a 16,4 pés/s)

### Peças Úmidas

**Corpo do Sensor/Eletrodos e Anel de Aterramento:**

**PP:** Polipropileno/aço inox 316L

**PVDF:** PVDF/aço inox 316L (Hastelloy®)

**Anéis de Vedação:** FPM (FKM) padrão

### Outros Materiais:

**Carcaça:** PBT

**Proteção:** NEMA 4X (IP65)

### Alimentação

**4 a 20 mA:** 21,6 a 26,4 VCC, 22,1 mA no máximo

**Frequência:** 4,5 a 26,4 VCC, 15 mA no máximo, proteção contra inversão de polaridade e curto circuito

### Especificações de Saída

**Saída de Corrente (4 a 20 mA):**

**Exatidão de Loop:** erro máximo de 32  $\mu$ A (25°C a 24 VCC)

**Isolamento:** baixa tensão <48 VCA/VCC

dos eletrodos e força auxiliar

### Display (Opcional)

**Caracteres:** 2 x 16

**Janela:** poliamida

**Relé SPDT:** máximo de 5 A a 30 VCC, máximo de 5 A a 250 CA

**Relé de Estado Sólido:** 50 mA a 30 VCC, 50 mA a 42 VCA

**Cabo Máximo:** 300 m (1000')

**Condição de Erro:** 22,1 mA

**Resistência de Loop Máxima:** 300  $\Omega$

### Saída de Frequência:

**Tensão Pull-up Máxima:** 30 VCC

**Consumo de Corrente Máximo:** 50 mA, com limitação de corrente

**Cabo Máximo:** 300 m (1000')

### Requisitos do Ambiente

**Temperatura de Armazenamento:** -20 a 70°C (-4 a 158°F)

**Umidade Relativa:** 0 a 95% (não condensante)

### Temperatura Operacional:

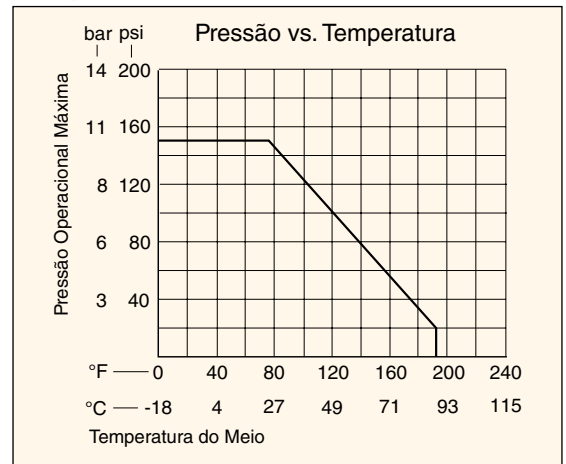
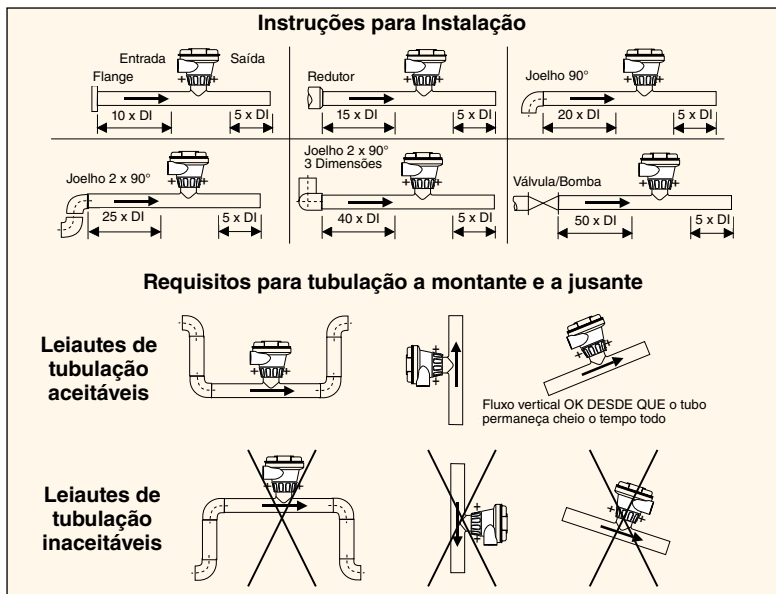
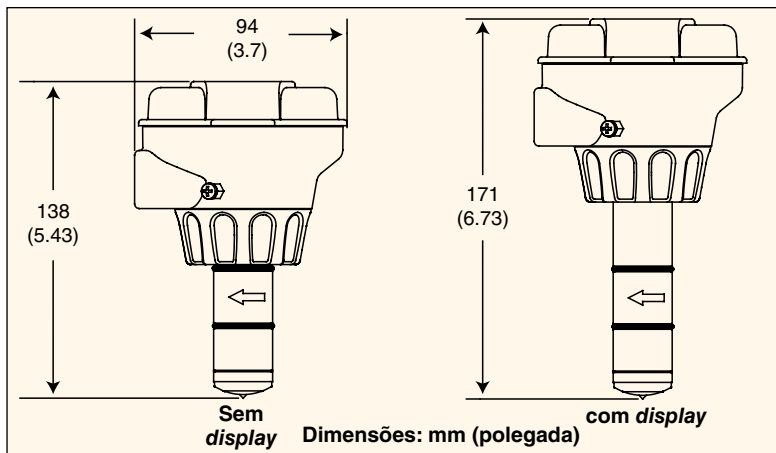
**Ambiente:** -10 a 70°C (14 a 158°F)

**Meio:** 0 a 85°C (32 a 185°F)

**Pressão Operacional Máxima:** 10,3 bar a 25°C (150 psi a 77°F), 1,4 bar a 85°C (20 psi a 185°F)

### Normas e Aprovações:

CE, NEMA 4X (IP65)



## Para Fazer o Pedido

Código de Produto (sem display)	Código de Produto (display)	Peças Úmidas	Tamanho do Tubo (pol.)*	Saída**
FMG3001-PP	FMG3001-PP-D	Polipropileno/aço inox 316L	0,5 a 4	Frequência
FMG3002-PP	FMG3002-PP-D	Polipropileno/aço inox 316L	0,5 a 4	4 a 20 mA
FMG3001-PVDF	FMG3002-PVDF-D	PVDF/aço inox 316L	0,5 a 4	Frequência
FMG3002-PVDF	FMG3002-PVDF-D	PVDF/aço inox 316L	0,5 a 4	4 a 20 mA
FMG3101-PP	FMG3101-PP-D	Polipropileno/aço inox 316L	5 a 8	Frequência
FMG3102-PP	FMG3102-PP-D	Polipropileno/aço inox 316L	5 a 8	4 a 20 mA
FMG3101-PVDF	FMG3101-PVDF-D	PVDF/aço inox 316L	5 a 8	Frequência
FMG3102-PVDF	FMG3102-PVDF-D	PVDF/aço inox 316L	5 a 8	4 a 20 mA
FMG3201-PP	FMG3201-PP-D	Polipropileno/aço inox 316L	10 a 12	Frequência
FMG3202-PP	FMG3202-PP-D	Polipropileno/aço inox 316L	10 a 12	4 a 20 mA

\* Para tamanhos maiores, consulte a engenharia.

\*\* As unidades com display também incluem 3 relés: 2 SPDT e 1 de estado sólido.

## Acessórios

Código de Produto	Descrição
FPP-1220-0021	Anel de vedação de FPM
FPP-1224-0021	Anel de vedação de EPR (EPDM)
FPP-1228-0021	Anel de vedação de perfluorelastômero FFPM
CNI833	Controlador 1/8 DIN com saídas de relé, aceita entradas de 4 a 20 mA
DPF701	Medidor com entrada de frequência 1/8 DIN para vazão e fluxo total

Vem completo, com manual do usuário.

Para modelos PVDF com eletrodos de Hastelloy, acrescente "-HA" ao código do produto; consulte a engenharia de fluxo sobre o preço.

Exemplos de Pedido: FMG3102-PP, medidor magnético de polipropileno/aço inox 316 com saída de 4 a 20 mA, FP-5360S, colar de tomada de PVC de 6".

FMG3002-PVDF, medidor magnético de PVDF/aço inox 316L com saída de 4 a 20 mA, conexão de aço inox 316 de 1" FMG-5310, controlador CNI833.

# CONEXÕES PARA INSTALAÇÃO DE SENSOR

## Para as séries FP-5300, FP-5100, FP8500 e FP-5600

**Conexões fornecidas sem tampão.**

Informe o código de produto FMK-31536-1 para tampão de polipropileno.

### Para Fazer o Pedido

Material do Tubo	PVC 40 e 80	CPVC 80	†	Somente tamanho métrico		Aço Inox 316
				PVDF†	Polypropylene†	
Tamanho do Tubo	Código de Produto	Código de Produto	Tamanho do Tubo	Código de Produto	Código de Produto	Código de Produto
½"	FP-5305M	FP-5305CM	15 mm	FP-5105	FP-5105PO	FMG-5305
¾"	FP-5307M	FP-5307CM	20 mm	FP-5107	FP-5107PO	FMG-5307
1"	FP-5310M	FP-5310CM	25 mm	FP-5110	FP-5110PO	FMG-5310
1¼"	FP-5312M	FP-5312CM	32 mm	FP-5112	FP-5112PO	FMG-5312
1½"	FP-5315M	FP-5315CM	40 mm	FP-5115	FP-5115PO	FMG-5315
2"	FP-5320M FP-5320S*	FP-5320CM	50 mm	FP-5120	FP-5120PO	FMG-5320
2½"	FP-5325S*	N/A	–	N/A	N/A	FMG-5325*
3"	FP-5330S*	N/A	–	N/A	N/A	FMG-5330*
4"	FP-5340S*	N/A	–	N/A	N/A	FMG-5340*
5"	N/A	N/A	–	N/A	N/A	FMG-5350*
6"	FP-5360S*	N/A	–	N/A	N/A	FMG-5360*
8"	FP-5380S*	N/A	N/A	N/A	N/A	FMG-5380*
10"	–	N/A	254 mm	N/A	FP-5381PO*	FMG-5381*
12"	FP-5382S*	–	305 mm	N/A	FP-5382PO*	FMG-5382*

\* Modelos com conexão Weldolet® ou colares de tomada (mostrados na segunda fileira das figuras abaixo).

† Conexões de PVDF e POLIPROPILENO disponíveis somente em tamanhos métricos.



Todas as conexões de CPVC possuem extremidades de sobreposição para tubos de schedule 80. Conexões de PVDF e polipropileno maiores do que 2" são do tipo wafer para encaixe entre flanges de PVDF padrão DIN ou de polipropileno; para linhas de 2" ou menos, as conexões apresentam extremidades com soquetes. Todas possuem anéis de vedação de FKM. Conexões de PVC de até 4" sem o sufixo "S" têm extremidades de sobreposição para tubos de schedule 40 ou 80; linhas de 6" ou mais e conexões com sufixo

"S" são colares de tomada para fixação com cimento.

Conexões de aço carbono e aço inox 316 para linhas de 2" ou menos são do tipo "T"; todas as conexões de aço inox 316 maiores são do tipo Weldolet®. Conexões de ferro galvanizado para linhas de até 2", inclusive, sem o sufixo "S" são do tipo "T"; todas as conexões maiores de ferro e as com sufixo "S" são colares de tomada de cinta dupla.

# CONEXÕES PARA INSTALAÇÃO DE SENSOR

Para as séries FP-5300, FP-5100, FP8500, FP-5600 e FP-5200

**Conexões fornecidas sem tampão.**

Informe o código de produto FMK-31536-1 para tampão de polipropileno.

## Para Fazer o Pedido

Material do Tubo	Ferro Galvanizado	Aço Carbono	Cobre/Bronze (Latão)	Sensor de Metal somente na Série FP-5200
Tamanho do Tubo	Código do Produto	Código do Produto	Código do Produto	Código do Produto
1/2"	N/A	FP-5305CS	FP-5305CU	FP-5205††
3/4"	N/A	FP-5307CS	FP-5307CU	FP-5207††
1"	FP-5310GI	FP-5310CS	FP-5310CU FP-5310BR	FP-5210††
1 1/4"	FP-5312GI	FP-5312CS	FP-5312CU FP-5312BR	FP-5212
1 1/2"	FP-5315GI	FP-5315CS	FP-5315CU FP-5315BR	FP-5215
2"	FP-5320GI FP-5320GIS*	FP-5320CS	FP-5320CU FP-5320BR	FP-5220 FP-5220S*
2 1/2"	FP-5325GI*	FP-5325CS*	FP-5325BR*	FP-5225
3"	FP-5330GI*	FP-5330CS*	FP-5330BR*	FP-5230 FP-5230S*
4"	FP-5340GI*	FP-5340CS*	FP-5340BR*	FP-5240 FP-5240S*
5"	FP-5350GI*	FP-5350CS*	FP-5350BR*	FP-5250 FP-5250S*
6"	FP-5360GI*	FP-5360CS*	FP-5360BR*	FP-5260 FP-5260S*
8"	FP-5380GI*	FP-5380CS*	FP-5380BR*	FP-5280 FP-5280S*
10"	FP-5381GI*	FP-5381CS*	FP-5381BR*	FP-5281 FP-5281S*
12"	FP-5382GI*	FP-5382CS*	FP-5382BR*	FP-5282 FP-5282S*

\* Modelos com Weldolet® ou conexões do tipo colar de tomada (na fileira de baixo)

Por favor, contate a OMEGA sobre a necessidade de conexões especiais não mencionadas neste diagrama.



**NOTA: todas as conexões de 10" ou mais estão limitadas a uma temperatura de líquidos de 60°C (140°F) devido ao inserto de PVC.**

Todas as conexões de cobre, sufixo "CU", para tubulação de cobre e latão possuem extremidades soldáveis; conexões de latão de 2" ou menos são têm com rosca NPT; acima de 2", as conexões de latão são Brazelots.

Todas as conexões FP-52XX com sufixo "S" são de ferro galvanizado com cinta dupla; sem o sufixo "S", são de aço inoxidável soldável.

Nota: por favor, especifique o schedule do tubo caso seja diferente de 40 para colares de tomada de PVC ou ferro e para Weldolets® e Brazelots.

† Somente tipos FP-5205, FP-5207, FP-52 10.