

FMG480



Medidor de Vazão Eletromagnético



- Fácil instalação e configuração
- Display local com totalização e vazão instantânea
- Alimentação AC ou DC, com saída pulso e 4-20mA
- Compatível com a grande maioria dos fluidos
- Mínimo trecho reto requerido
- Fácil visualização
- Proteção IP68
- Sem partes móveis para maior durabilidade



Com eletrodos desenvolvidos para reduzir ao máximo as incrustações, os medidores FMG480 estão disponíveis para tubulações de 3 a 12 polegadas, sendo utilizado principalmente em abastecimento industrial e municipal, água de reuso, estações de tratamento e bombeamento, irrigação etc. A necessidade mínima de trecho reto para instalação, permite aos modelos da Série FMG480 serem aplicados em sistemas de tubulação com espaço reduzido, onde exista pouco espaço entre o medidor e cotovelos, válvulas, bombas etc.

Os modelos da Série FMG480 possuem certificação CE, NSF/ANSI 61 além de grau de proteção IP68, indispensável para aplicações onde o medidor possa ficar submerso em água (profundidade de até 3m por tempo indeterminado).

Por padrão ele indica ambas as leituras instantâneas e total. As unidades de medida, bem como o escalonamento do sinal de pulso e analógico podem ser

facilmente configurados pelo usuário através de seu display integrado, via teclado. Além disso, por trabalhar com fluxo bidirecional, é possível configurar a totalização em ambos os sentidos, resultante (vazão – retorno) e batelada. Os valores de batelada e totais são resetáveis.

Especificações

Diâmetros: 3", 4", 6", 8", 10" e 12"

Flanges: 150lb. Padrão ANSI

Pressão Máx.: 150 PSI (10.3 bar)

Temperatura:

Operação: -12 a 60°C

Armazenamento: -40 a 70°C

Velocidade Máx. de Fluxo: 10 m/s

Velocidade Mín.: 0.5% FE

Exatidão: ±0.75% leitura, ±0.025% FE

Condutividade Mínima do

Fluido: 20 microSiemens/cm

Materiais:

Corpo: Ferro Fundido (3"), Aço Carbono (4" a 12")

Revestimento Interno: Noryl® (3"), Flange em Santoprene com Polipropileno (4" a 12")

Carcaça da Eletrônica: Alumínio

Eletrodos: Inox 316

O-ring (apenas 3"): EPDM

Display:

Tipo: LCD matriz de Pontos 128x64

Dígitos: 5 dígitos para vazão, 8 dígitos para totalização

Bi-direcional: total, total contrafluxo, total net, batelada, batelada reversa, totais resetáveis

Alimentação:

Modelos "-D6": 9 a 36 Vcc

Modelos "-A6": 86 a 264 Vca

Classificação Ambiental: NEMA 6P, IP68

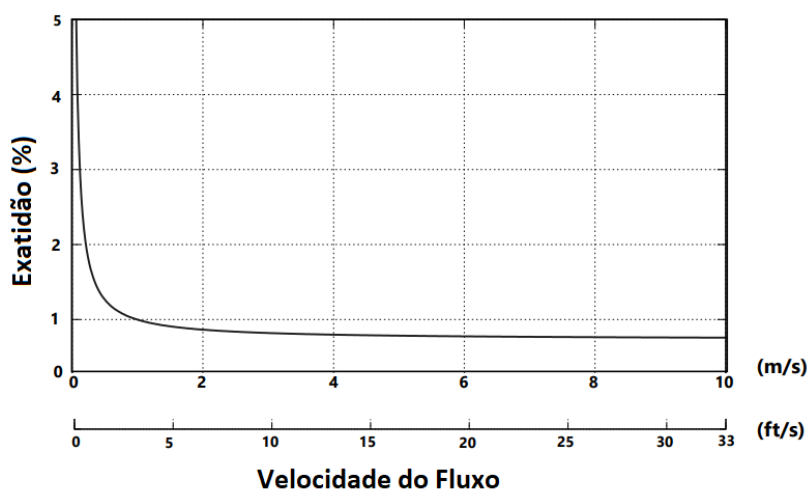
Sinal de Saída: Pulso (frequência) e 4 a 20 mA

Cabo de conexão: 8 vias (necessário e vendido separadamente)

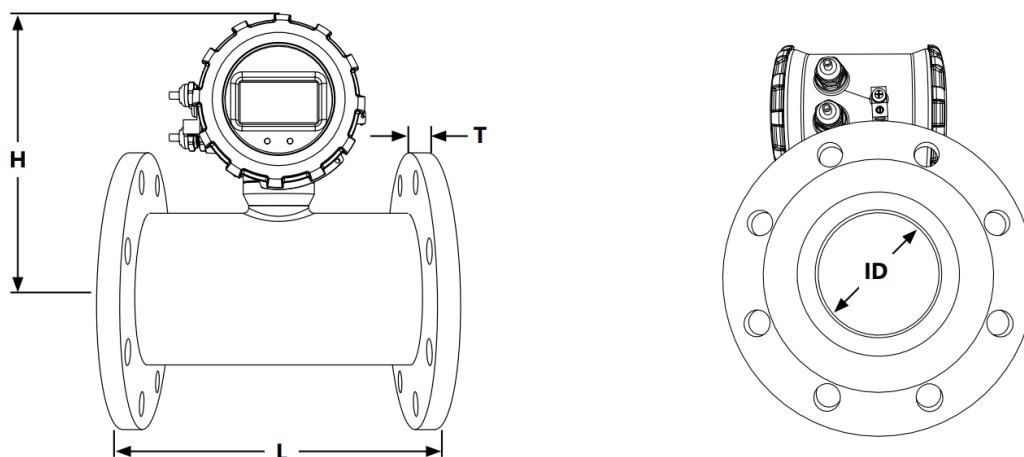
Intervalo de Vazão

Diâmetro	3"	4"	6"	8"	10"	12"
Vazão Máxima (litros/segundo)	46	81	182	324	507	730
Vazão Mínima (litros/segundo)	0.23	0.41	0.91	1.62	2.54	3.65

Exatidão



Dimensões



FMG480	L		H		T		ID		Peso	
	in	mm	in	mm	in	mm	in	mm	lbs	kg
3"	12.25	311	7.08	179.8	0.68	17.25	2.6	66.04	39	17.5
4"	10.12	257	8.3	211	0.62	15.7	3.12	79	34	15.5
6"	12.09	307	9.1	231	0.69	17.5	5.05	128	50	22.5
8"	14.14	359	10.1	257	0.69	17.5	6.44	164	71	32
10"	18.08	459	11.2	284	0.69	17.5	8.61	219	130	59
12"	19.68	500	12.2	310	0.81	20.6	10.55	268	170	77

OBS. A dimensão "L" considera a face do revestimento

Flanges Furação padrão ANSI 150 lb.

Para Fazer o Pedido	
P/N	Descrição
FMG480-03-D6	Medidor de Vazão Eletromagnético Flangeado, 3", com Display Integrado, Saídas Pulso e 4-20 mA, Alimentação DC
FMG480-04-D6	Medidor de Vazão Eletromagnético Flangeado, 4", com Display Integrado, Saídas Pulso e 4-20 mA, Alimentação DC
FMG480-06-D6	Medidor de Vazão Eletromagnético Flangeado, 6", com Display Integrado, Saídas Pulso e 4-20 mA, Alimentação DC
FMG480-08-D6	Medidor de Vazão Eletromagnético Flangeado, 8", com Display Integrado, Saídas Pulso e 4-20 mA, Alimentação DC
FMG480-10-D6	Medidor de Vazão Eletromagnético Flangeado, 10", com Display Integrado, Saídas Pulso e 4-20 mA, Alimentação DC
FMG480-12-D6	Medidor de Vazão Eletromagnético Flangeado, 12", com Display Integrado, Saídas Pulso e 4-20 mA, Alimentação DC
FMG480-03-A6	Medidor de Vazão Eletromagnético Flangeado, 3", com Display Integrado, Saídas Pulso e 4-20 mA, Alimentação AC
FMG480-04-A6	Medidor de Vazão Eletromagnético Flangeado, 4", com Display Integrado, Saídas Pulso e 4-20 mA, Alimentação AC
FMG480-06-A6	Medidor de Vazão Eletromagnético Flangeado, 6", com Display Integrado, Saídas Pulso e 4-20 mA, Alimentação AC
FMG480-08-A6	Medidor de Vazão Eletromagnético Flangeado, 8", com Display Integrado, Saídas Pulso e 4-20 mA, Alimentação AC
FMG480-10-A6	Medidor de Vazão Eletromagnético Flangeado, 10", com Display Integrado, Saídas Pulso e 4-20 mA, Alimentação AC
FMG480-12-A6	Medidor de Vazão Eletromagnético Flangeado, 12", com Display Integrado, Saídas Pulso e 4-20 mA, Alimentação AC
P/N	Cabos *
8S06	Cabo de Alimentação/Saída - 8 vias - 6M (20ft)
8S15	Cabo de Alimentação/Saída - 8 vias - 15M (50ft)
P/N	Outros Acessórios **
GK3	Kit de junta/gaxeta NSF para 3"
GK4	Kit de junta/gaxeta NSF para 4"
GK6	Kit de junta/gaxeta NSF para 6"
GK8	Kit de junta/gaxeta NSF para 8"
GK10	Kit de junta/gaxeta NSF para 10"
GK12	Kit de junta/gaxeta NSF para 12"
GR03	Anel de aterramento para medidor 3" - unitário
GR04	Anel de aterramento para medidor 4" - unitário
GR06	Anel de aterramento para medidor 6" - unitário
GR08	Anel de aterramento para medidor 8" - unitário
GR10	Anel de aterramento para medidor 10" - unitário
GR12	Anel de aterramento para medidor 12" - unitário

Notas:

* Cabo de alimentação/saída é necessário e indispensável para instalação

** Consulte o manual para informações sobre necessidade de juntas e anéis de aterramento