

CHAVES DE NÍVEL LÍQUIDO NEMA 6 (IP68) MONTADOS LATERALMENTE

Para Detecção de Nível Alto, Baixo ou Intermediário

Série LVN-90



- ✓ **Classificação NEMA 6 (IP68)**
- ✓ **Selecionável pelo Usuário, Normalmente Aberto ou Normalmente Fechado**
- ✓ **Montado Horizontalmente**

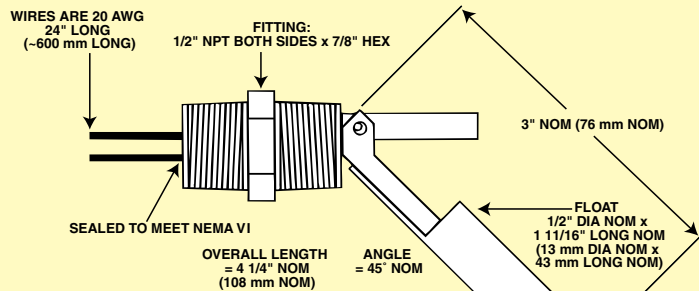


LVN-92 mostrado em escala real.

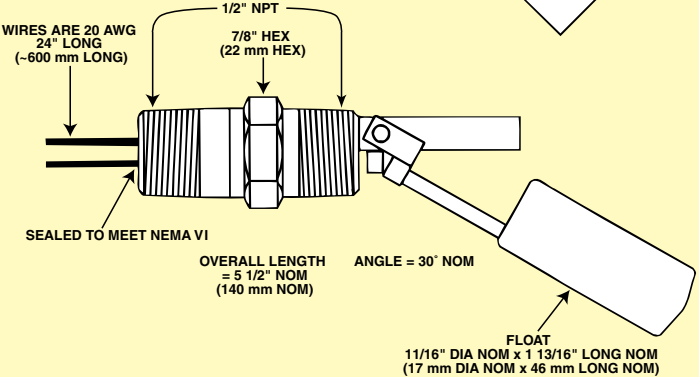
As chaves de nível de líquido são seladas com envasamento composto. O único trajeto disponível do líquido para o interruptor elétrico é através dos fios. Se os fios são terminados de forma adequada [por exemplo, conectores NEMA 6 (IP68)], a chave de nível atenderá ou excederá uma das classificações NEMA 6 (IP68), tornando-a adequada para submersão e muito tempo de operação em ambientes carregados de umidade. A chave selada PSCS fornece exatidão consistente e alta repetibilidade, minimizando efeitos de vibração, vácuo ou choque.

Sua extrema versatilidade permite que o usuário selecione o modo operacional como normalmente aberto ou normalmente fechado, simplesmente invertendo a flutuação ou a montagem do interruptor. Os encaixes macho NPT padrão permitem instalação rápida, seja na parte superior ou inferior do tanque ou recipiente.

LVN-90 e LVN-92



LVN-93



LVN-90, mostrado em escala menor que a real.



LVN-91, mostrado em escala menor que a real.

ESPECIFICAÇÕES

Temperatura Operacional:

LVN-90 a LVN-92: -40 a 82°C (-40 a 180°F)

LVN-93: -40 a 149°C (-40 a 300°F)

Classificação de Pressão Máxima:

De 100 a 500 psi

Montagem: 1/2" NPT

Chave: SPST

Interruptor de Acionamento:

Aproximadamente, 1/2 do flutuador desloca-se em líquidos de peso específico 1,0

Fios de Ligação: 20 awg, 24" PVC

Para fazer seu pedido

Nº do Modelo	Chave Classificação	Haste/Flutuador	Máximo		Flutuador Especificações Quanto a Gravidade
			Temperatura °C (°F)	Pressão	
LVN-90	50 VA	CPVC	82 (180)	100 psi	0,71
LVN-91	50 VA	PVDF	82 (180)	100 psi	0,88
LVN-92	50 VA	Polipropileno	82 (180)	100 psi	0,49
LVN-93	50 VA	316 SS	149 (300)	500 psi	0,85

É fornecido completo com manual do operador.

Exemplos de Pedido: LVN-93, Chave de nível 316 em aço inoxidável.

LVN-90, Chave de nível CPVC.