

CONECTORES TIPO DIN PARA TRANSDUTORES



CX5301 mostrado em escala real.



CX5300 mostrado em escala real.



CX5302 mostrado em escala real.

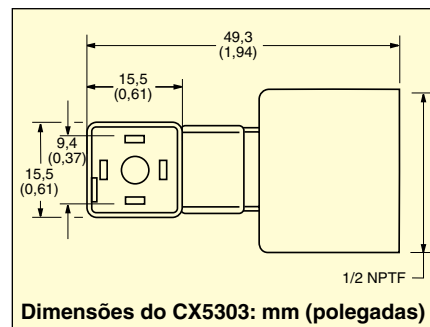
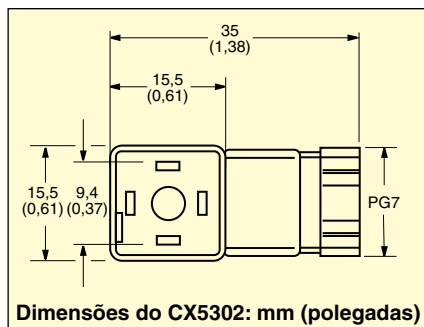
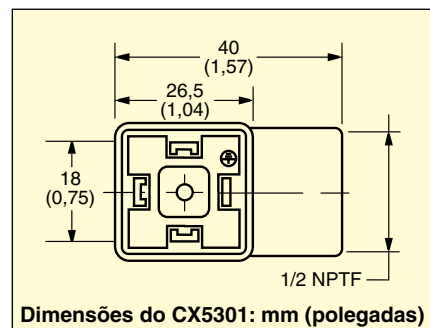
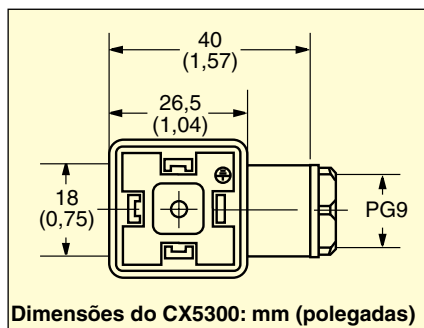


Série CX5300



- ✔ Utilize onde são necessários serviço e instalação rápida
- ✔ Feito em conformidade com os padrões DIN 43650/ISO 4400
- ✔ Em modelos com prensa cabos com alívio de tensão ou para encaixe em conduíte.

Os conectores da série CX5300 são feitos em conformidade com os padrões DIN 43650/ISO 4400. Eles são utilizados como invólucros elétricos de proteção de conexões elétricas, principalmente em transdutores de pressão e válvulas solenóides.



Para fazer seu pedido

Nº DO MODELO	TAMANHO/DESCRIÇÃO
CX5300	Conector DIN 43650 A, com 4 contatos (um deles é o GND), espaçamento de 18 mm e prensa cabo PG9
CX5301	Conector DIN 43650 A, com 4 contatos (um deles é o GND), espaçamento de 18 mm e conexão para conduíte de 1/2"
CX5302	Conector Micro mini DIN, com 4 contatos, espaçamento de 9,4 mm (0,37") e prensa cabo PG7
CX5303	Conector Micro mini DIN, com 4 contatos, espaçamento de 9,4 mm (0,37") e conexão para conduíte de 1/2"

Exemplo de pedido: CX5300, conector do tipo DIN submicro de 4 mm com 3 contatos mais terminal de aterramento e prensa cabo PG9.