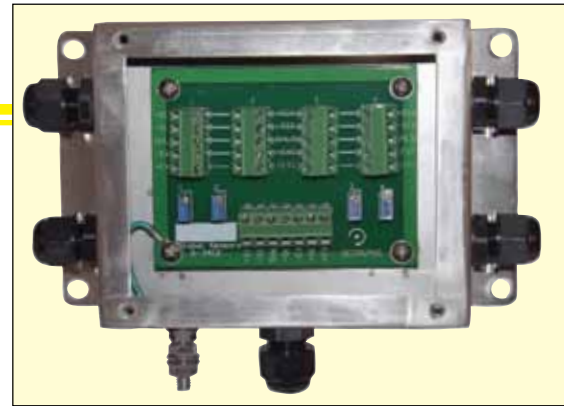


# CAIXA ADICIONADORA DE MÚLTIPLAS CÉLULAS DE CARGA SOMA 2, 3 OU 4 CÉLULAS DE CARGA

## JBOX-4-ET

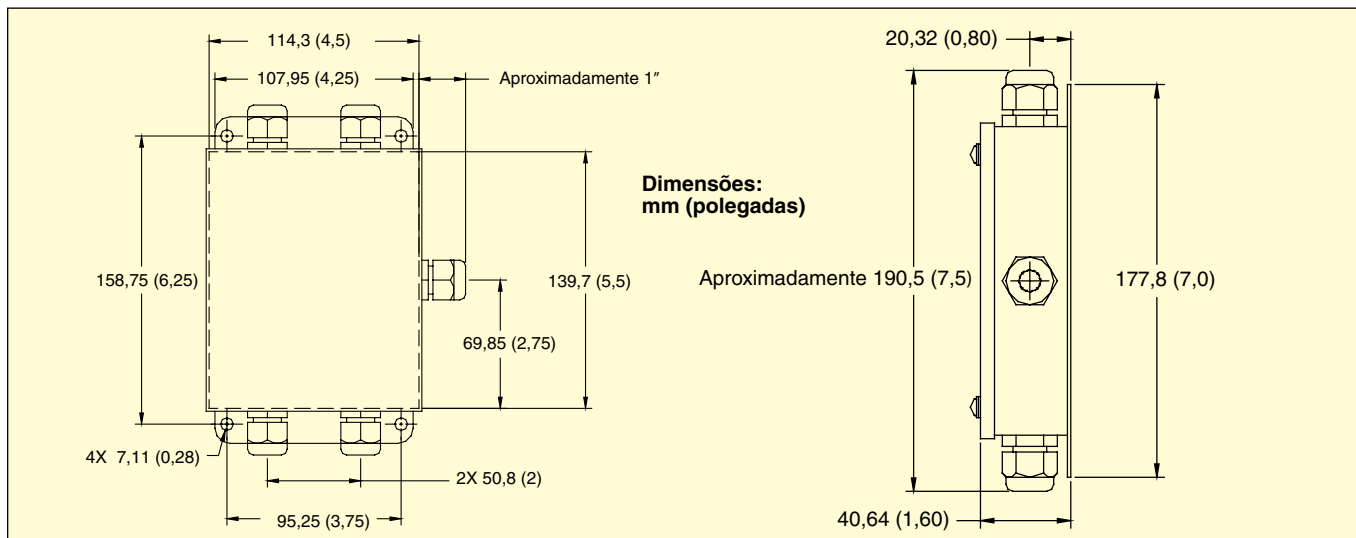


JBOX-4-ET, mostrado em escala menor que a real.

- ✓ Aço inoxidável Resistente
- ✓ Selado, invólucro vedado
- ✓ Ajuste de excitação para fácil configuração

Uma caixa adicionadora de células de carga (também conhecida como uma J-box) aceita entradas de várias células de carga e as combina em uma saída que representa a carga total. Todas as células de carga devem ter as mesmas capacidades e saídas a cerca de 3,2% uma da outra. Para maiores desvios, devem ser adicionados resistores.

Células de carga que sejam guarnecidas para intercambiabilidade de 0,25% ou que tenham tolerâncias de saída menores do que  $\pm 3,2\%$  funcionarão sem resistores adicionais.



### Para fazer seu pedido

Nº DO MODELO	DESCRIÇÃO
JBOX4-ET	Ajuste de excitação; soma 2, 3 ou 4 células de carga
JBOX4-ST	Ajuste de sinal; soma 2, 3 ou 4 células de carga

Exemplo de pedido: JBOX4-ET, caixa de adição de aço inoxidável com ajuste de excitação-inox para 2, 3 ou 4 células de carga.