

# CÉLULAS DE CARGA DO TIPO VIGA "S" TOTALMENTE DE AÇO INOXIDÁVEL DE ALTA EXATIDÃO, PREÇO ACESSÍVEL, MODELOS PADRÃO E MÉTRICOS

Tensão/Compressão de  
0-25 lb para 0-40.000 lb,  
de 0-10 kgf para  
0-10.000 kgf

**Série LC101/LCM101**  
**Série LC111/LCM111**



Padrão

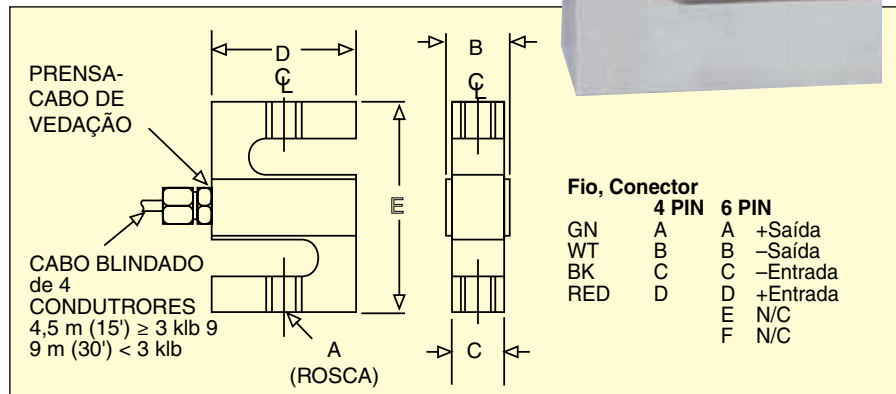
**PADRÃO**  
LC101 - 2K  
mostrado  
ligeiramente  
menor que  
o tamanho real.



Extremidade de haste opcional, REC - 012M.

Botão opcional de carga, LBC-012.

- ✓ FM Intrinsecamente Seguro
- ✓ Todo em Aço Inoxidável para Aplicações Industriais Agressivas
- ✓ Intercambialidade de 0,25% para Múltiplas Aplicações de Células de Carga
- ✓ Fornecida CAL-5 (em Tensão)



## ESPECIFICAÇÕES

**Excitação:** 10 VCC, 15 VCC máx  
**Saída:** 3 mV/V ±0,0075 mV/V  
**Linearidade:** ±0,03% FEO (0,1% 40 K)  
**Histerese:** ±0,02% FEO (0,1% 40 K)  
**Repetibilidade:** ±0,01% FEO (0,05% 40 K)  
**Equilíbrio Zero:** ±1% FEO  
**Aprovação da Agência:**  
FM Intrinsecamente Seguro  
IS/I.II.III/1/CDEFG (padrão)  
**Intervalo de Temperatura de Operação:**  
-40 a 93°C (-40 a 200°F)  
**Intervalo Compensado de Temperatura:**  
17 a 71°C (60 a 160°F)  
**Efeitos Térmicos:**  
**Zero:** 0,002% FEO/°C  
**Intervalo:** 0,002% FEO/°C

**Sobrecarga Segura:** 150% da capacidade  
**Sobrecarga Final:** 300% da capacidade  
**Resistência de Entrada:** 350 ±10 Ω  
**Resistência de Saída:** 350 ±10 Ω  
**Deflexão Fundo de Escala:** 0,010 a 0,020"  
**Construção:** aço inoxidável 17-4 PH

## Elétrica (LC101/LCM101)

**(Cabo blindado de 4 condutores):**  
**<100 kgf/250 lb:** 9 m (30') 24 AWG  
**250 a 1000 kgf/250 a 2000 lb:**  
 9 m (30') 20 AWG  
**≥1500 kgf/3000 lb:** 4,5 m (15') 20 AWG

## Conector Acoplado (LC111/LCM111):

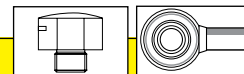
≤100 kgf/200 lb: PT06F8-4S,  
vendido separadamente  
≥250 kgf/250 lb: PT06F10-6S,  
vendido separadamente

## Dimensões: mm (polegadas)

CAPACIDADE	A	B	C	D	E	PESO em kg (lb)
<b>lb</b>						
25 a 200	1/4-28	19 (0,75)	13 (0,50)	38 (1,5)	64 (2,5)	0,45 (1,0)
250 a 2,5K	1/2-20	32 (1,25)	25 (1,0)	51 (2,0)	76 (3,0)	1,1 (2,5)
3K a 5K	5/8-18	32 (1,25)	25 (1,0)	51 (2,5)	89 (3,5)	1,6 (3,5)
10K a 20K	1-14	44 (1,75)	38 (1,5)	76 (3,0)	108 (4,3)	2,0 (4,5)
25K a 30K	1-14	57 (2,25)	51 (2,0)	102 (4,0)	108 (4,3)	4 (9)
40K	1 1/4-12	83 (3,25)	76 (3,0)	102 (4,0)	140 (5,5)	6 (13)
<b>kgf</b>						
10 a 100	M6 x 1,00	19 (0,75)	13 (0,50)	38 (1,5)	64 (2,5)	0,45 (1,0)
250 a 1000	M12 x 1,75	32 (1,25)	25 (1,0)	51 (2,0)	76 (3,0)	1,1 (2,5)
1500 a 2000	M16 x 2,0	32 (1,25)	25 (1,0)	51 (2,5)	89 (3,5)	1,6 (3,5)
5K a 10K	M24 x 2,00	44 (1,75)	38 (1,5)	76 (3,0)	108 (4,3)	2,0 (4,5)

# CÉLULAS DE CARGA DO TIPO VIGA "S" TOTALMENTE DE AÇO INOXIDÁVEL, DE ALTA EXATIDÃO, PREÇO ACESSÍVEL

MODELOS **PADRÃO** E **MÉTRICOS**

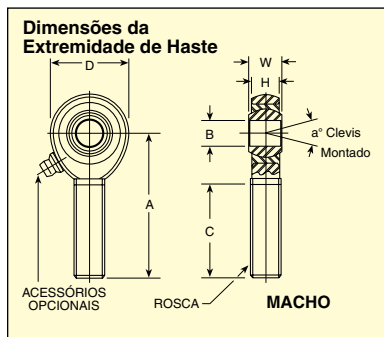
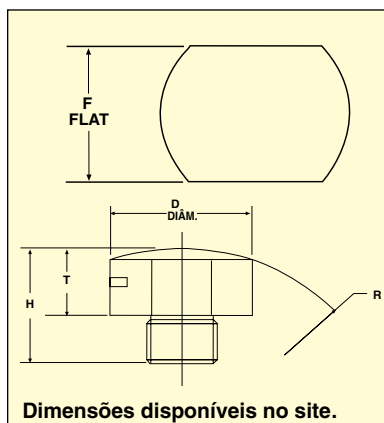


## BOTÕES DE CARGA **PADRÃO**

Nº DO MODELO	ROSCA
LBC-014	¼-28
LBC-012	½-20
LBC-058	⅝-18
LBC-100	1-14
LBC-114	1¼-12

## BOTÕES DE CARGA **MÉTRICOS**

Nº DO MODELO	ROSCA
MLBC-M6	M6 x 1,0
MLBC-M12	M12 x 1,75
MLBC-M16	M16 x 2,0
MLBC-M24	M24 x 2,0



## Para fazer seu pedido

CAPACIDADE		MODELO		MEDIDORES COMPATÍVEIS*	BOTÃO DE CARGA Nº DO MODELO	EXTREMIDADE DE HASTE Nº DO MODELO
lb	kgf	CABO	CONECTOR			
<b>MODELOS PADRÃO</b>						
25	—	LC101-25	LC111-25	DP41-S, DP25B-S	LBC-014	REC-014M
50	—	LC101-50	LC111-50	DP41-S, DP25B-S	LBC-014	REC-014M
100	—	LC101-100	LC111-100	DP41-S, DP25B-S	LBC-014	REC-014M
200	—	LC101-200	LC111-200	DP41-S, DP25B-S	LBC-014	REC-014M
250	—	LC101-250	LC111-250	DP41-S, DP25B-S	LBC-012	REC-012M
500	—	LC101-500	LC111-500	DP41-S, DP25B-S	LBC-012	REC-012M
1000	—	LC101-1K	LC111-1K	DP41-S, DP25B-S	LBC-012	REC-012M
2000	—	LC101-2K	LC111-2K	DP41-S, DP25B-S	LBC-012	REC-012M
3000	—	LC101-3K	LC111-3K	DP41-S, DP25B-S	LBC-058	REC-058M
5000	—	LC101-5K	LC111-5K	DP41-S, DP25B-S	LBC-058	REC-058M
10.000	—	LC101-10K	LC111-10K	DP41-S, DP25B-S	LBC-100	REC-100M
20.000	—	LC101-20K	LC111-20K	DP41-S, DP25B-S	LBC-100	REC-100M
25.000	—	LC101-25K	LC111-25K	DP41-S, DP25B-S	LBC-100	REC-100M-1
30.000	—	LC101-30K	LC111-30K	DP41-S, DP25B-S	LBC-100	REC-100M-1
40.000	—	LC101-40K	LC111-40K	DP41-S, DP25B-S	LBC-114	REC-114M
<b>MODELOS MÉTRICOS</b>						
—	10	LCM101-10	LCM111-10	iSeries, DP41-S, DP25B-S	MLBC-M6	MREC-M6M
—	25	LCM101-25	LCM111-25	iSeries, DP41-S, DP25B-S	MLBC-M6	MREC-M6M
—	50	LCM101-50	LCM111-50	iSeries, DP41-S, DP25B-S	MLBC-M6	MREC-M6M
—	100	LCM101-100	LCM111-100	iSeries, DP41-S, DP25B-S	MLBC-M6	MREC-M6M
—	250	LCM101-250	LCM111-250	iSeries, DP41-S, DP25B-S	MLBC-M12	MREC-M12M
—	500	LCM101-500	LCM111-500	iSeries, DP41-S, DP25B-S	MLBC-M12	MREC-M12M
—	1000	LCM101-1K	LCM111-1K	iSeries, DP41-S, DP25B-S	MLBC-M12	MREC-M12M
—	1500	LCM101-1.5K	LCM111-1.5K	iSeries, DP41-S, DP25B-S	MLBC-M16	MREC-M16M
—	2000	LCM101-2K	LCM111-2K	iSeries, DP41-S, DP25B-S	MLBC-M16	MREC-M16M
—	5000	LCM101-5K	LCM111-5K	iSeries, DP41-S, DP25B-S	MLBC-M24	MREC-M24M
—	10.000	LCM101-10K	LCM111-10K	iSeries, DP41-S, DP25B-S	MLBC-M24	MREC-M24M

## ACESSÓRIOS

Nº DO MODELO	DESCRIÇÃO
PT06F8-4S	Conector acoplado para células de carga da série LC111/LCM111, 200 lb, < 100 kg
PT06F10-6S	Conector acoplado para células de carga da série LC111/LCM111, 250 lb, >250 kg

Vem completo com Calibração rastreável NIST de 5 pontos e derivação de dados 59 kΩ.

\* Medidores compatíveis disponíveis no site.

Não haverá cobrança adicional para pedir modelo para conector, ou alterar o número do modelo para LC111. Conector acoplado vendido separadamente.

**Exemplos de Pedido:** LC111-200, célula de carga 200 lb de capacidade estilo para conector. LCM111-100, célula de carga 100 kgf de capacidade, modelo para conector. PT06F8-4S, conector acoplado. REC-014M, extremidade de haste compatível, LBC-014, botão de carga compatível. LC101-5K, célula de carga de modelo para cabo com capacidade de 5000 lb. REC-058M, extremidade de haste compatível.

## EXTREMIDADES DE HASTE

### Para fazer seu pedido

Dimensões: mm (polegadas)

EXTREMIDADE DE HASTE MACHO	ROSCA	B	W	H	A	D	C	a°	Lb de CARGA ESTÁTICA
REC-014M	¼-28 UNF	5 (0,190)	8 (0,312)	6 (0,250)	40 (1,562)	19 (0,750)	25 (1,000)	10	2158
REC-012M	½-20 UNF	11 (0,4375)	14 (0,562)	11 (0,437)	62 (2,438)	33 (1,312)	38 (1,500)	12	23.452
REC-058M	⅝-18 UNF	13 (0,5000)	16 (0,625)	13 (0,500)	67 (2,625)	38 (1,500)	41 (1,625)	10	31.390
REC-100M	1-14 UNF	25 (1,000)	35 (1,375)	25 (1,000)	105 (4,125)	70 (2,750)	545 (2,120)	14	43.541
REC-114M	1¼-12 UNF	32 (1,250)	28 (1,093)	24 (0,937)	105 (4,125)	70 (2,750)	54 (2,125)	7	44.500
MREC-M6M	M6 x 1,0	6 (0,236)	9 (0,354)	7 (0,275)	36 (1,417)	19 (0,748)	22 (0,866)	13	17.720
MREC-M12M	M12 x 1,75	12 (0,472)	16 (0,630)	12 (0,472)	54 (2,126)	30 (1,181)	33 (1,300)	17	44.490
MREC-M16M	M16 x 2,0	16 (0,630)	21 (0,826)	14,25 (0,561)	66 (2,598)	38 (1,496)	40 (1,575)	23	76.291
MREC-M24M	M24 x 2,0	25 (0,984)	31 (1,220)	22 (0,866)	95 (3,740)	60 (2,362)	57 (2,244)	19	251.780