

CÉLULAS DE CARGA PARA TENSÃO OU COMPRESSÃO, EM MINIATURA DIÂMETRO 19 MM (0,75")

MODELOS **PADRÃO** E **MÉTRICOS**

**Tensão/Compressão,
Calibrado em Tensão
0-25 lb a 0-300 lb
e 0-100 a 0-500 N**

1 Newton = 0,2248 lb
1 daNewton = 10 Newtons
1 lb = 454 g
1 t = 1000 kg = 2204 lb

PADRÃO
LC201-50
mostrado em
escala maior
que o tamanho
real.

MÉTRICA
LC201-200N
mostrado em
escala maior que
o tamanho real.

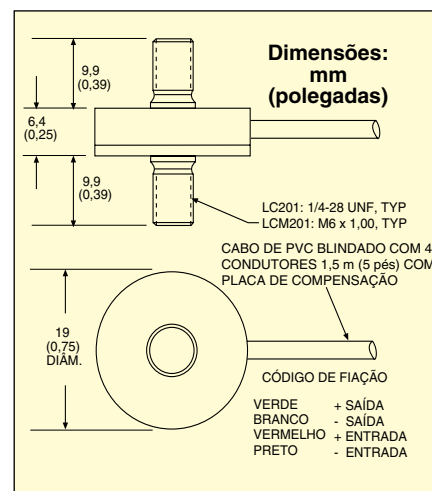
Série LC201/LCM201



Padrão



Escala real.



- ✓ Tamanho miniatura para Aplicações Robóticas, Diâmetro de 19 mm (0,75")
- ✓ Suporte Duplo de Pinos para Fácil Instalação
- ✓ Fornecida CAL-5

Efeitos Térmicos:

Zero: 0,018% FEO / °C
Intervalo: 0,018% FEO/°C

Sobrecarga Segura: 150% da capacidade

Sobrecarga Final: 300% da capacidade

Resistência de Entrada: mínimo 360 Ω

Resistência de Saída: 350 ±10 Ω

Construção: Aço inoxidável

Elétrica: Cabo blindado 4 condutores 1,5 m (5') com câmara de compensação

As células de carga em miniatura da série LC201/LCM201 da OMEGA são projetadas para o ambiente da automação industrial e robótica. Com um diâmetro de apenas 19 mm (0,75") e totalmente construídas em aço inoxidável, elas podem caber em pequenos sistemas. Elas oferecem alta exatidão e confiabilidade a longo prazo, num modelo em miniatura.

MODELOS **PADRÃO**

Para fazer o seu pedido

CAPACIDADE		Nº DO MODELO	MEDIDORES COMPATÍVEIS	EXTREMIDADE DE HASTE
lb	N			
25	111	LC201-25	DP41-S, DP25B-S	REC-014F
50	222	LC201-50	DP41-S, DP25B-S	REC-014F
75	334	LC201-75	DP41-S, DP25B-S	REC-014F
100	445	LC201-100	DP41-S, DP25B-S	REC-014F
300	1334	LC201-300	DP41-S, DP25B-S	REC-014F

ESPECIFICAÇÕES

Excitação: 10 VCC, 15 VCC máx

Saída: 2 mV/V nominal

Exatidão: ± 1,0% linearidade de FEO, histerese, repetibilidade combinada

CAL-5 (em Tensão):
0%, 50%, 100%, 50%, 0%

Equilíbrio Zero: ±2% FEO

Intervalo de Temperatura Operacional:
-54 a 121°C (65 a 250°F)

Intervalo Compensado de Temperatura:
16 a 71°C (60 a 160°F)

Classe de proteção: IP54

MODELOS **MÉTRICOS**

CAPACIDADE		Nº DO MODELO	MEDIDORES COMPATÍVEIS	EXTREMIDADE DE HASTE
N	lb			
100	22	LCM201-100N	DP41-S, DP25B-S	MREC-M6F
200	45	LCM201-200N	DP41-S, DP25B-S	MREC-M6F
300	67	LCM201-300N	DP41-S, DP25B-S	MREC-M6F
500	112	LCM201-500N	DP41-S, DP25B-S	MREC-M6F

Vem completo com calibração rastreável NIST em 5 pontos e derivação de dados 59 kΩ

Exemplo de Pedidos: célula de carga universal, sub-miniatura LC201-25, 25 lbs de capacidade.
Célula de carga universal, subminiatura LCM201-500N, 500 N de capacidade.