

# CÉLULAS DE CARGA PARA COMPRESSÃO, EM AÇO INOXIDÁVEL, DIÂMETRO 19 MM (0,75"), MODELOS **PADRÃO** E **MÉTRICOS**

## Compressão

0-25 lb a 0-1000 lb

0-100 a 0-5000 N

1 Newton = 0,2248 lb

1 daNewton = 10 Newtons

1 lb = 454 g

1 t = 1000 kg = 2204 lb

## Série LC302/LCM302



- ✓ Pequeno 19 diâm. mm (0,75")
- ✓ Perfil Baixo 13 mm (0,5")
- ✓ Aplicações em Robótica e Banco de Testes
- ✓ Botão de Carga Embutido para Fácil Instalação
- ✓ Fornecida CAL-5

As células de carga de série LC302/LCM302 têm apenas 19 milímetros (¾") de diâmetro e cabem nos menores lugares. Sua alta exatidão ± 0,5% e seu pequeno volume as tornam ótima solução em aplicações industriais de medição de força. Toda construída em aço inoxidável e com sensor de deformação/tensão de alta qualidade, garante confiabilidade a longo prazo.

## ESPECIFICAÇÕES

**Excitação:** 5 VCC, 15 VCC max

**Saída:** 1 mV/V (nominal)

**Exatidão:** ± 0,5% linearidade de FEO, histerese, repetibilidade combinada

**CAL-5:** 0%, 50%, 100%, 50%, 0%

**Equilíbrio Zero:** ± 2% FEO

**Intervalo de Temperatura Operacional:** -54 a 125°C (-65 a 250°F)

**Intervalo Compensado de Temperatura:** 16 a 71°C (60 a 160°F)

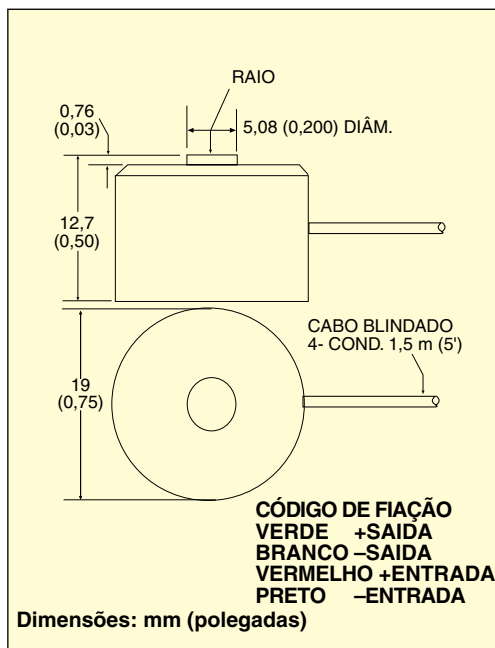
**Efeitos Térmicos:**

**Zero:** 0,009% FEO/°F

**Intervalo:** 0,036% FEO/°F

**Sobrecarga Segura:** 150% da capacidade

**Classe de proteção:** IP54



**Deflexão:** 0,03 a 0,08 mm (0,001 a 0,003 ")  
**Sobrecarga Final:** 300% da capacidade  
**Resistência Ponte:** mínimo 350 Ω

**Construção:** Aço inoxidável

**Ligação elétrica:** cabo isolado 1,5 m (5') 4 condutores com placa de compensação de temperatura

## MODELOS PADRÃO

### Para fazer seu pedido

CAPACIDADE		Nº DO MODELO	MEDIDORES COMPATÍVEIS
lb	N		
25	111	LC302-25	DPiS, DP41-S, DP25B-S
50	222	LC302-50	DPiS, DP41-S, DP25B-S
100	445	LC302-100	DPiS, DP41-S, DP25B-S
250	1112	LC302-250	DPiS, DP41-S, DP25B-S
500	2224	LC302-500	DPiS, DP41-S, DP25B-S
1000	4448	LC302-1K	DPiS, DP41-S, DP25B-S

## MODELO DE MÉTRICO

CAPACIDADE		Nº DO MODELO	MEDIDORES COMPATÍVEIS
N	lb		
100	22,5	LCM302-100N	iSeries, DP41-S, DP25B-S
200	45	LCM302-200N	iSeries, DP41-S, DP25B-S
500	112	LCM302-500N	iSeries, DP41-S, DP25B-S
1000	225	LCM302-1KN	iSeries, DP41-S, DP25B-S
2000	450	LCM302-2KN	iSeries, DP41-S, DP25B-S
5000	1124	LCM302-5KN	iSeries, DP41-S, DP25B-S

Vem completo com calibração rastreável NIST em 5 pontos e derivação de dados 59 kΩ.

**Exemplos de Pedido:** LC302-25, célula de carga com capacidade de 25 lb.

LC302-100, célula de carga de capacidade 100 lb.

LCM302-100N, célula de carga de capacidade 100 Newton.

LCM302-2KN, célula de carga de capacidade 2000 N.