

CÉLULAS DE CARGA DE BAIXO PERFIL ESTILO PANQUECA

MODELOS IMPERIAIS E MÉTRICOS

Tensão / compressão
Calibradas em tensão de
capacidades de
5 a 500.000 lb e
2,5 kgf para 10.000 kgf

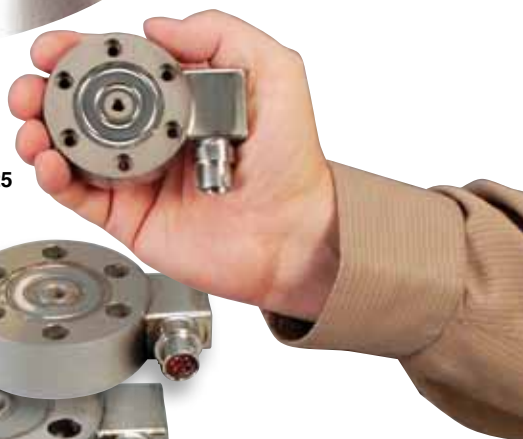
Série LCHD/LCMHD



Padrão



LCHD - 5K, tamanho real exibido. Consulte a página seguinte para ver as dimensões.



LCHD-25

- ✓ Intercambialidade de 0,25% para Aplicações em Escala
- ✓ Fabricado Inteiramente em Aço Inoxidável
- ✓ Projeto resistente
- ✓ Alta Exatidão
- ✓ Baixo perfil para fácil instalação
- ✓ CAL-5
- ✓ Conector acoplado incluído

LCHD-100

LCHD-2K

LCHD-7.5K

LCHD-30K

LCHD-75K

LCHD-150K

Modelos Disponíveis com Amplificadores Incorporados

Todos os modelos mostrados em escala proporcionalmente menor que a real.

ESPECIFICAÇÕES

Excitação: 10 VCC (15 V máx)

SAÍDA (FEO):

≤25 lb/10 kgf: 2 mV/V ±0,25%

≥50 lb/20 kgf: 3 mV/V ±0,25%

CAL-5 (em Tensão):

0%, 50%, 100%, 50%, 0%

Linearidade:

≤25 lb/10 kgf: ±0,20% FEO

≥50 lb/20 kgf: ±0,10% FEO

Histerese:

≤25 lb/10 kgf: ±0,10% FEO

≥50 lb/20 kgf: ±0,08% FEO

Repetibilidade:

≤25 lb/10 kgf: ±0,1% FEO

≥50 lb/20 kgf: ±0,03% FEO

Equilíbrio Zero: ±1% de FEO

Intervalo de Temperatura de Operação:

-54 to 121°C (-65 a 250°F)

Intervalo Compensado da Temperatura:

16 to 71°C (60 a 160°F)

Efeitos Térmicos:

Zero: 0,0036% FEO/°C

Intervalo: 0,0036% FEO/°C

Sobrecarga Segura: 150% da capacidade

Sobrecarga Final: 300% da capacidade

Resistência de Entrada: 350 ±10 Ω

Resistência de Saída: 350 ±10 Ω

Deflexão de FE:

0,025 a 0,076 mm

típico (0,001 a 0,003")

Construção: aço inoxidável 17-4 PH

Elétrica:

≤5000 lb/2000 kgf: DT02H-10-6P

>5000 lb/2500 kgf: MS3102E-14S-6P

(ou equiv.)

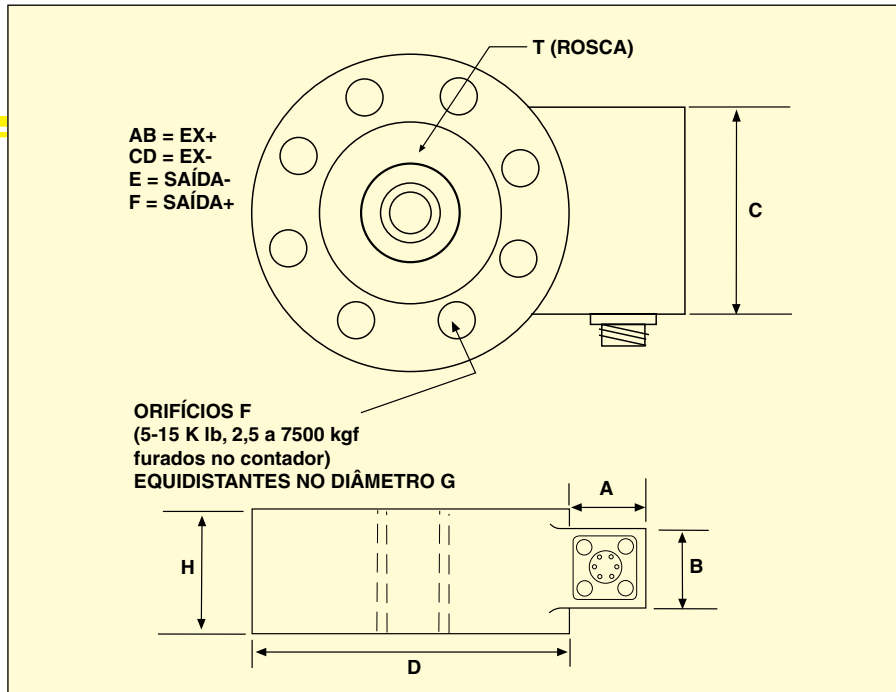
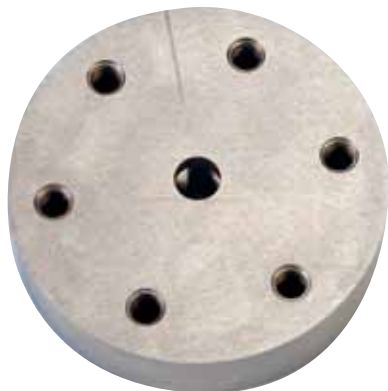
Conector acoplado (Incluído):

≤5000 lb/2000 kgf: PT06F-10-6S

>5000 lb/2500 kgf: MS3102E-14S-6S

(ou equiv.)

LCHD-TP263, placa de tensão opcional para células de carga LCHD de 2k até 5k, exibido em escala menor que a real.



Dimensões: mm (polegadas)

CAPACIDADE	D	H	F	G	K	T	A	B	C
MODELOS IMPERIAIS									
5 a 25 lb	64 (2,5)	20 (0,80)	6	51 (2,0)	4,6 (0,18)	¼-28 UNF	24 (0,94)	19 (0,75)	32 (1,25)
50 a 1K lb	76 (3,0)	25 (1,0)	6	57 (2,25)	7,1 (0,28)	¾-24 UNF	24 (0,94)	19 (0,75)	32 (1,25)
2K a 5K lb	89 (3,5)	25 (1,0)	6	67 (2,63)	8,6 (0,34)	½-20 UNF	24 (0,94)	19 (0,75)	32 (1,25)
7,5K a 15K lb	140 (5,5)	46 (1,8)	8	114 (4,5)	10 (0,40)	1-14 UNS	32 (1,25)	38 (1,5)	51 (2,0)
20K a 50K lb	152 (6,0)	46 (1,8)	8	124 (4,88)	13 (0,53)	1½-12 UNF	32 (1,25)	38 (1,5)	51 (2,0)
75K a 100K lb	229 (9,0)	64 (2,5)	12	197 (7,75)	17 (0,66)	2-12 UN	32 (1,25)	38 (1,5)	51 (2,0)
150K a 200K lb	279 (11)	76 (3,0)	12	241 (9,5)	20 (0,78)	2½-12 UN	32 (1,25)	38 (1,5)	51 (2,0)
300K a 500K lb	356 (14)	108 (4,25)	12	298 (11,75)	25 (1,0)	3½-8 UN	32 (1,25)	38 (1,5)	51 (2,0)
MODELOS MÉTRICOS									
2,5 a 10 kgf	64 (2,5)	20 (0,80)	6	51 (2,0)	4,6 (0,18)	M6 x 1,00	24 (0,94)	19 (0,75)	32 (1,25)
25 a 500 kgf	76 (3,0)	25 (1,0)	6	57 (2,25)	7,1 (0,28)	M10 x 1,5	24 (0,94)	19 (0,75)	32 (1,25)
1000 a 2500 kgf	89 (3,5)	25 (1,0)	6	67 (2,63)	8,6 (0,34)	M12 x 1,75	24 (0,94)	19 (0,75)	32 (1,25)
5000 a 7500 kgf	140 (5,5)	46 (1,8)	8	114 (4,5)	10 (0,40)	M24 x 2,0	32 (1,25)	38 (1,5)	51 (2,0)
10000 kgf	152 (6,0)	46 (1,8)	8	124 (4,88)	13 (0,53)	M36 x 2,0	32 (1,25)	38 (1,5)	51 (2,0)

Para fazer seu pedido

PLACAS DE TENSÃO

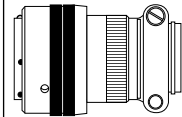
Nº DO MODELO	DESCRIÇÃO
LCHD-TP225	Placa de tensão, intervalos de 50 a 1000 lb
LCHD-TP263	Placa de tensão, intervalos de 2000 a 5000 lb
LCHD-TP450	Placa de tensão, intervalos de 7500 a 15.000 lb
LCHD-TP488	Placa de tensão, intervalos de 20.000 a 50.000 lb
LCHD-TPXXX	Placa de tensão, intervalo de mais de 50.000 lb

CÉLULAS DE CARGA DE BAIXO PERFIL ESTILO PANQUECA



AS OPÇÕES POPULARES SÃO:

DESCRIÇÃO	SUFIXO
Saída de 0 a 5 VCC (≥5000 kgf)	“-5V”
Limitadores de Sobrecarga:	“-OL”
Ponte Dupla ≤5000 lb/2500 kgf >5000 lb/2500 kgf	“-DUAL” “-DUAL”
Intervalo de Temperatura Estendido: entre: -50 até 93°C (-50 a 200°F) e até 163°C (350°F)	“-TC1” “-TC2”



Conector
acoplado do
PT06F10-6S
(Incluído)

Para fazer o seu pedido

CAPACIDADE		Nº DO MODELO	MEDIDORES COMPATÍVEIS
MODELOS IMPERIAIS			
5 lb	2,3 kgf	LCHD-5	DPiS, DP41-S, DP25B-S
10 lb	4,5 kgf	LCHD-10	DPiS, DP41-S, DP25B-S
25 lb	11 kgf	LCHD-25	DPiS, DP41-S, DP25B-S
50 lb	23 kgf	LCHD-50	DPiS, DP41-S, DP25B-S
100 lb	45 kgf	LCHD-100	DPiS, DP41-S, DP25B-S
250 lb	114 kgf	LCHD-250	DPiS, DP41-S, DP25B-S
500 lb	227 kgf	LCHD-500	DPiS, DP41-S, DP25B-S
1K lb	455 kgf	LCHD-1K	DPiS, DP41-S, DP25B-S
2K lb	909 kgf	LCHD-2K	DPiS, DP41-S, DP25B-S
3K lb	1361 kgf	LCHD-3K	DPiS, DP41-S, DP25B-S
4K lb	1815 kgf	LCHD-4K	DPiS, DP41-S, DP25B-S
5K lb	2269 kgf	LCHD-5K	DPiS, DP41-S, DP25B-S
7,5K lb	3403 kgf	LCHD-7.5K	DPiS, DP41-S, DP25B-S
10K lb	4537 kgf	LCHD-10K	DPiS, DP41-S, DP25B-S
15K lb	6806 kgf	LCHD-15K	DPiS, DP41-S, DP25B-S*
20K lb	9074 kgf	LCHD-20K	DPiS, DP41-S, DP25B-S*
30K lb	13.612 kgf	LCHD-30K	DPiS, DP41-S, DP25B-S*
50K lb	22.686 kgf	LCHD-50K	DPiS, DP41-S, DP25B-S*
75K lb	34.029 kgf	LCHD-75K	DPiS, DP41-S, DP25B-S*
100K lb	45.372 kgf	LCHD-100K	DPiS, DP41-S, DP25B-S*
150K lb	68.058 kgf	LCHD-150K	DPiS, DP41-S, DP25B-S*
200K lb	90.744 kgf	LCHD-200K	DPiS, DP41-S, DP25B-S*
300K lb	136.116 kgf	LCHD-300K	DPiS, DP41-S, DP25B-S*
400K lb	181.488 kgf	LCHD-400K	DPiS, DP41-S, DP25B-S*
500K lb	226.860 kgf	LCHD-500K	DPiS, DP41-S, DP25B-S*
MODELOS MÉTRICOS			
5,5 lb	2,5 kgf	LCMHD-2.5	DPiS, DP41-S, DP25B-S
11 lb	5 kgf	LCMHD-5	DPiS, DP41-S, DP25B-S
22 lb	10 kgf	LCMHD-10	DPiS, DP41-S, DP25B-S
55 lb	25 kgf	LCMHD-25	DPiS, DP41-S, DP25B-S
110 lb	50 kgf	LCMHD-50	DPiS, DP41-S, DP25B-S
220 lb	100 kgf	LCMHD-100	DPiS, DP41-S, DP25B-S
551 lb	250 kgf	LCMHD-250	DPiS, DP41-S, DP25B-S
1102 lb	500 kgf	LCMHD-500	DPiS, DP41-S, DP25B-S
2205 lb	1000 kgf	LCMHD-1K	DPiS, DP41-S, DP25B-S
3307 lb	1500 kgf	LCMHD-1.5K	DPiS, DP41-S, DP25B-S
4409 lb	2000 kgf	LCMHD-2K	DPiS, DP41-S, DP25B-S
5512 lb	2500 kgf	LCMHD-2.5K	DPiS, DP41-S, DP25B-S
11.023 lb	5000 kgf	LCMHD-5K	DPiS, DP41-S, DP25B-S
16.535 lb	7500 kgf	LCMHD-7.5K	DPiS, DP41-S, DP25B-S
22.046 lb	10.000 kgf	LCMHD-10K	DPiS, DP41-S, DP25B-S

Vem completo com CAL-5 rastreável pelo NIST e derivação de dados 59 kΩ.

* Medidor de 4 dígitos.

** O medidor DPiS é apropriado para medição em apenas uma direção.

Observação: Os modelos > 300.000 lb são calibrados em 300.000 libras — consulte as especificações.

Exemplos de Pedido: LCHD-500, célula de carga de capacidade de 500 lb.

LCMHD-500, célula de carga de capacidade de 500 lb.

PT06F10-6S, conector acoplado (incluído). LCMHD-10K, célula de carga de capacidade de 10.000 kgf.

Conector acoplado do MS3102E-14S-6S (Incluído)

ACESSÓRIOS

Nº DO MODELO	DESCRIÇÃO
MS3106E-14S-6S	Conector acoplado sobressalente para unidades com capacidade superior a 5000 lb
PT06F10-6S	Conector acoplado sobressalente para unidades com capacidade superior a 7500 lb