

CÉLULAS DE CARGA TIPO "S" EM ALUMÍNIO

ALTA EXATIDÃO, PREÇO ACESSÍVEL

MODELOS MÉTRICOS E IMPERIAIS

Tração/Compressão
Calibradas em Tração
0-25 lb a 0-1000 lb
0-11 kgf a 0-455 kgf

Série LC105/LCM105

Série LC115/LCM115



- ✓ Aprovadas pela FM Global como Intrinsecamente Seguras
- ✓ Alumínio – Proporciona Leveza e Durabilidade
- ✓ Inclui Calibração de 5 Pontos (em Tração)

ESPECIFICAÇÕES

Excitação: 10 VCC, máximo 15 VCC

Saída: 3 mV/V ±0,0075 mV/V

Linearidade: ±0,03% da saída do fundo de escala

Histerese: ±0,02% da saída do fundo de escala

Repetibilidade: ±0,01% da saída do fundo de escala

Balanco de Zero: ±1% da saída do fundo de escala

Aprovação de Agência: aprovação da FM Global como intrinsecamente segura IS/I. II.III/1/CDEFG (padrão)

Intervalo de Temperatura Operacional: -40 a 93°C (-40 a 200°F)

Intervalo de Temperatura Compensada: 17 a 71°C (60 a 160°F)

Efeitos Térmicos:

Zero: 0,002% da saída do fundo de escala/°C

Span: 0,002% da saída do fundo de escala/°C

Sobrecarga Segura: 150% da capacidade

Sobrecarga Máxima: 300% da capacidade

Resistência da Ponte: 350 ± 5Ω

Deflexão de Fundo de Escala: 0,25 a 0,50 mm (0,010 a 0,020")

Construção: Alumínio

Elétrica (Cabo Blindado de 4 Fios):

≤100 kgf/200 lb: 9 m (30') 24 AWG

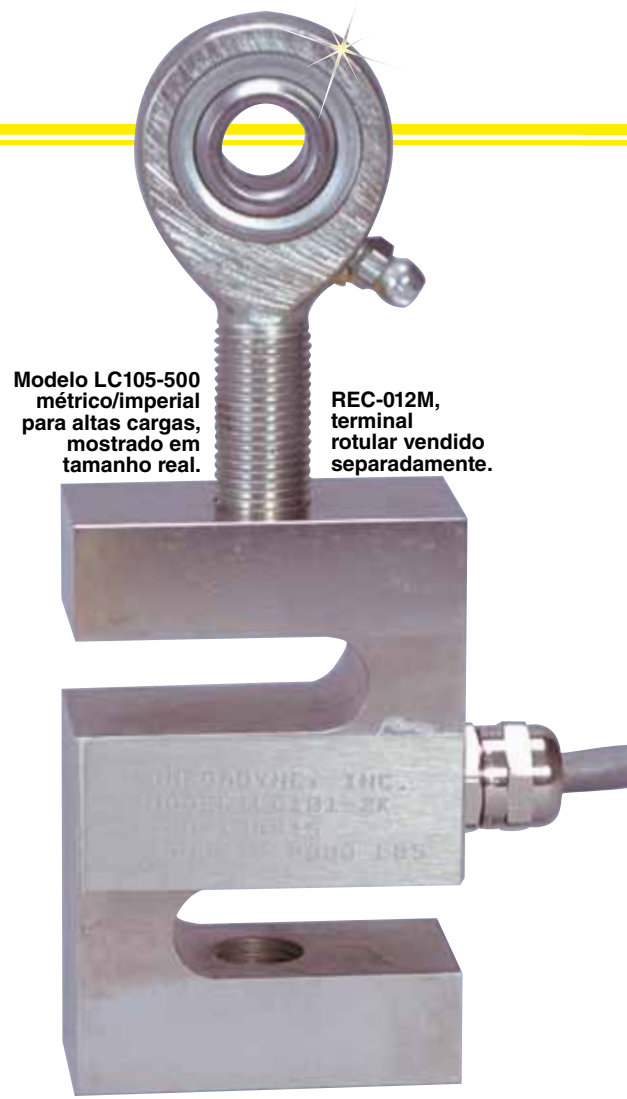
>100 kgf/200 lb: 9 m (30') 20 AWG

Conector de Acoplamento para LC115: PT06F10-6S, vendido separadamente

Classe de Proteção: IP65



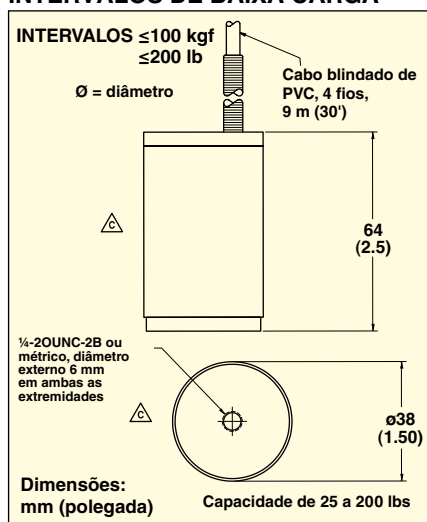
Modelo LC105-25 métrico/imperial para baixas cargas, mostrado em tamanho real.



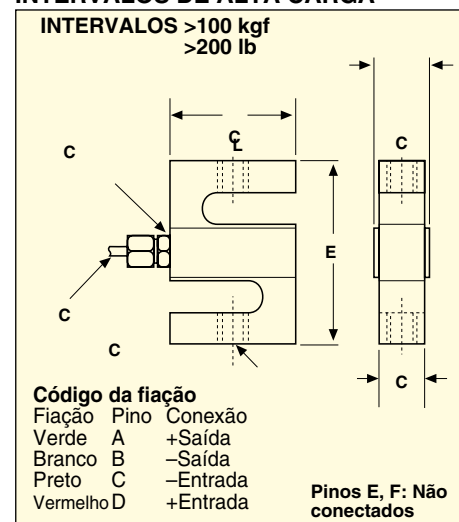
Modelo LC105-500 métrico/imperial para altas cargas, mostrado em tamanho real.

REC-012M, terminal rotular vendido separadamente.

INTERVALOS DE BAIXA CARGA



INTERVALOS DE ALTA CARGA



Dimensões: mm (polegada)

CAPACIDADE	A	B	C	D	E	PESO kg (lb)
250 a 1000 (lb)	1/2"-20 UNF	32 (1,25)	25 (1,0)	51 (2,0)	76 (3,0)	0,5 (1,1)
250 a 500 (kgf)	M12 x 1.75-6H	32 (1,25)	25 (1,0)	51 (2,0)	76 (3,0)	0,5 (1,1)

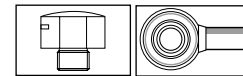
CÉLULAS DE CARGA TIPO "S" EM ALUMÍNIO ALTA EXATIDÃO, PREÇO ACESSÍVEL MODELOS MÉTRICOS E IMPERIAIS



LC105-25
em tamanho
inferior ao real.



LCM105-250
em tamanho
inferior ao real.



Para Fazer o Pedido

CAPACIDADE		CÓDIGO DO PRODUTO C/CABOT†	MEDIDORES COMPATÍVEIS*	CÓDIGO DO PRODUTO DO BOTÃO CARREGAR	CÓDIGO DO PRODUTO DO TERMINAL ROTULAR
lb	kgf				
MODELOS IMPERIAIS					
25	11	LC105-25	DPIs, DP41-S, DP25B-S	—	—
50	23	LC105-50	DPIs, DP41-S, DP25B-S	—	—
100	45	LC105-100	DPIs, DP41-S, DP25B-S	—	—
200	91	LC105-200	DPIs, DP41-S, DP25B-S	—	—
250	114	LC105-250†	DPIs, DP41-S, DP25B-S	LBC-012	REC-012M
500	227	LC105-500†	DPIs, DP41-S, DP25B-S	LBC-012	REC-012M
1000	455	LC105-1K	DPIs, DP41-S, DP25B-S	LBC-012	REC-012M
MODELOS MÉTRICOS					
22	10	LCM105-10	DP41-B, DP41-S, DP25B-S	MLBC-M6	MREC-M6M
55	25	LCM105-25	DP41-B, DP41-S, DP25B-S	MLBC-M6	MREC-M6M
110	50	LCM105-50	DP41-B, DP41-S, DP25B-S	MLBC-M6	MREC-M6M
220	100	LCM105-100	DP41-B, DP41-S, DP25B-S	MLBC-M6	MREC-M6M
551	250	LCM105-250†	DP41-B, DP41-S, DP25B-S	MLBC-M12	MREC-M12M
1102	500	LCM105-500†	DP41-B, DP41-S, DP25B-S	MLBC-M12	MREC-M12M

São fornecidas completas, incluindo calibração rastreável NIST de cinco pontos e dados de shunt de 59 kΩ.

* Visite nosso website para conhecer os medidores compatíveis.

† Disponível em modelo com conector: troque o código do produto de LC105 para LC115 ou de LCM105 para LCM115, sem custo adicional.

Exemplos de Pedido: LC105-100, célula de carga com capacidade de ± 100 lb. LCM115-250, célula de carga com capacidade de 250 kgf, MREC-M12M, terminal rotular compatível, PT06F10-6S, conector de acoplamento (vendido separadamente).

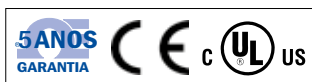
ACESSÓRIO

CÓDIGO DE PRODUTO	DESCRIÇÃO
PT06F10-6S	Conector de acoplamento para as células de carga da série LC115/LCM115

MEDIDORES TAMANHO 1/8 DIN PARA EXTENSÔMETRO, COM OPÇÕES DE SAÍDA RELÉ E ANALÓGICA

**Ω SÉRIE
MONOGRAM™**

Série DP25B



PATENTEADO



DP25B em tamanho inferior ao real.

Para mais
informações, acesse
br.omega.com

- Saída Relé com Banda Morta Ajustável
- Saída Analógica Isolada ou Não
- Display Colorido Totalmente Programável
- Opções de Alimentação de Baixa Tensão

Os medidores da série DP25B da OMEGA™ possuem o maior e mais brilhante *display* de todos os medidores de painel 1/8 DIN. O usuário pode escolher entre as cores: **VERMELHO**, **ÂMBAR** ou **VERDE**.

Além do *display* de 4 dígitos e 9 segmentos, estes medidores/controladores de painel de baixo custo oferecem uma exatidão inigualável no condicionamento de sinais. Dentre as características adicionais, estão incluídos operação à base de microprocessador, dois relés SPDT de 5A (opcional) e saída analógica isolada ou não em intervalos de 0 a 10 Vcc, 0 a 20 mA ou 4 a 20 mA, que pode

ser usada para retransmitir o valor exibido no display ou como saída de controle proporcional.

Por aceitarem uma ampla variedade de entradas de corrente e tensão em CC, os medidores para extensômetro DP25B-E são capazes de operar na maioria dos processos e aplicações de medição de carga. Suas características incluem fácil escalamento via painel frontal para praticamente qualquer unidade de engenharia, função de tara remota para aplicações de pesagem e bloqueio de hardware para evitar alterações não autorizadas na configuração. Além disso, os medidores DP25B-E apresentam excitação integrada em quatro tensões selecionáveis pelo usuário, o que os torna compatíveis com a maioria dos transdutores e transmissores.