

CÉLULAS DE CARGA EM SUBMINIATURA COM DIÂMETRO DE 19 MM (0,75") PARA TRAÇÃO OU COMPRESSÃO

MODELOS MÉTRICOS E IMPERIAIS

Tração/Compressão
Calibradas em Tração
0-25 lb a 0-300 lb
0-100 a 0-500 N

1 Newton = 0,2248 lb
 1 daNewton = 10 Newtons
 1 lb = 454 g
 1 t = 1000 kg = 2204 lb

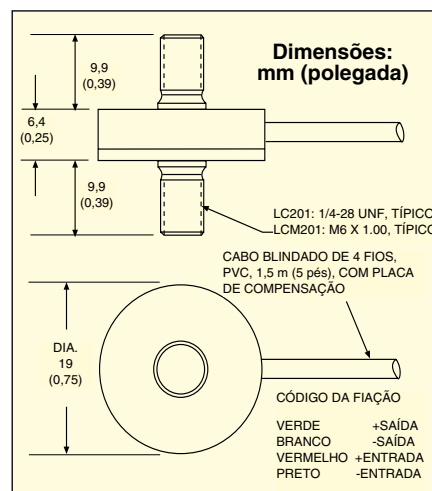
IMPERIAL
LC201-50,
em tamanho
superior ao real.

MÉTRICO
LCM201-200N, em
tamanho superior
ao real.

Série LC201/LCM201



- ✓ Tamanho Subminiatura para Aplicações Robóticas, 19 mm (0.75") de Diâmetro
- ✓ Dois Parafusos de Montagem para Facilitar a Instalação
- ✓ Inclui Calibração de 5 Pontos



Efeitos Térmicos:

Zero: 0,018% da saída do fundo de escala/°C

Span: 0,018% da saída do fundo de escala/°C

Sobrecarga Segura: 150% da capacidade

Sobrecarga Máxima: 300% da capacidade

Resistência de Entrada: 360 Ω no mínimo

Resistência de Saída: 350 ±10 Ω

Construção: Aço inoxidável

Elétrica: cabo blindado de 4 fios, 1,5 m (5'), com placa de compensação

A série LC201/LCM201 de células de carga em tamanho subminiatura da OMEGA é projetada para ambientes exigentes de automação industrial e robótica. Com um diâmetro de apenas 19 mm (0,75") e construção totalmente em aço inoxidável, estas células podem ser instaladas em sistemas pequenos. Apresentam alta exatidão e confiabilidade a longo prazo em um tamanho subminiatura.

ESPECIFICAÇÕES

Excitação: 10 VCC, máximo 15 VCC

Saída: nominal 2 mV/V

Exatidão: ±1,0% da saída do fundo de escala, linearidade, histerese e repetibilidade combinadas

Calibração de 5 pontos (em tração):
 0%, 50%, 100%, 50%, 0%

Balanco de Zero: ±2% da saída do fundo de escala

Intervalo de Temperatura Operacional:
 -54 a 121°C (-65 a 250°F)

Intervalo de Temperatura Compensada:
 16 a 71°C (60 a 160°F)

Classe de Proteção: IP54

MODELOS IMPERIAIS

Para Fazer o Pedido

CAPACIDADE		CÓDIGO DO PRODUTO	MEDIDORES COMPATÍVEIS*	TERMINAL ROTULAR
lb	N			
25	111	LC201-25	DP41-S, DP25B-S	REC-014F
50	222	LC201-50	DP41-S, DP25B-S	REC-014F
75	334	LC201-75	DP41-S, DP25B-S	REC-014F
100	445	LC201-100	DP41-S, DP25B-S	REC-014F
300	1334	LC201-300	DP41-S, DP25B-S	REC-014F

MODELOS MÉTRICOS

CAPACIDADE		CÓDIGO DO PRODUTO	MEDIDORES COMPATÍVEIS*	TERMINAL ROTULAR
N	lb			
100	22	LCM201-100N	DP41-S, DP25B-S	MREC-M6F
200	45	LCM201-200N	DP41-S, DP25B-S	MREC-M6F
300	67	LCM201-300N	DP41-S, DP25B-S	MREC-M6F
500	112	LCM201-500N	DP41-S, DP25B-S	MREC-M6F

São fornecidas completas, incluindo calibração rastreável NIST de cinco pontos e dados de shunt de 59 kΩ.

* Visite nosso website para conhecer os medidores compatíveis. Medidor DPiS adequado para medição em apenas uma direção.

Exemplos de Pedido: LC201-25, célula de carga universal subminiatura com 25 lb de capacidade.

LCM201-500N, célula de carga universal subminiatura com 500 N de capacidade.