

CÉLULAS DE CARGA UNIVERSAIS EM MINIATURA

MONTAGEM COM PARAFUSO, 25 MM (1") A 35 MM (1.38") DE DIÂMETRO

MODELOS MÉTRICOS E IMPERIAIS

Tração/Compressão
Calibradas em Tração
0-50 lb a 0-10,000 lb
0-22 kg a 0-4537 kg
0-100 a 0-50,000 N

Série LC202/LCM202



- ✓ Tamanho Miniatura para Bancadas de Teste e Locais de Difícil Acesso
- ✓ Construção Resistente
- ✓ Dois Parafusos de Montagem para Facilitar a Instalação
- ✓ Calibração de 5 pontos

A série LC202/LCM202 de células de carga compactas da OMEGA apresenta intervalos de 50 a 10.000 lb e exatidão de 0,25%. A construção totalmente em aço inoxidável e o desenho reforçado garantem uma vida útil longa em aplicações industriais e comerciais.

ESPECIFICAÇÕES

Excitação: 10 VCC, máximo 15 VCC

Saída: nominal de 2 mV/V

Exatidão: ±0,25% da saída do fundo de escala, linearidade, histerese e repetibilidade combinadas

Calibração em 5 Pontos:

0%, 50%, 100%, 50%, 0%

Balanco de Zero: ±2% da saída do fundo de escala

Intervalo de Temperatura Operacional:

-54 a 121°C (-65 a 250°F)

Intervalo de Temperatura Compensada:

16 a 71°C (60 a 160°F)

Efeitos Térmicos:

Zero: 0,009% da saída do fundo de escala/°C

Span: 0,009% da saída do fundo de escala/°C

Sobrecarga Segura: 150% da capacidade

Sobrecarga Máxima: 300% da capacidade

Resistência de Entrada: mínimo 360 Ω

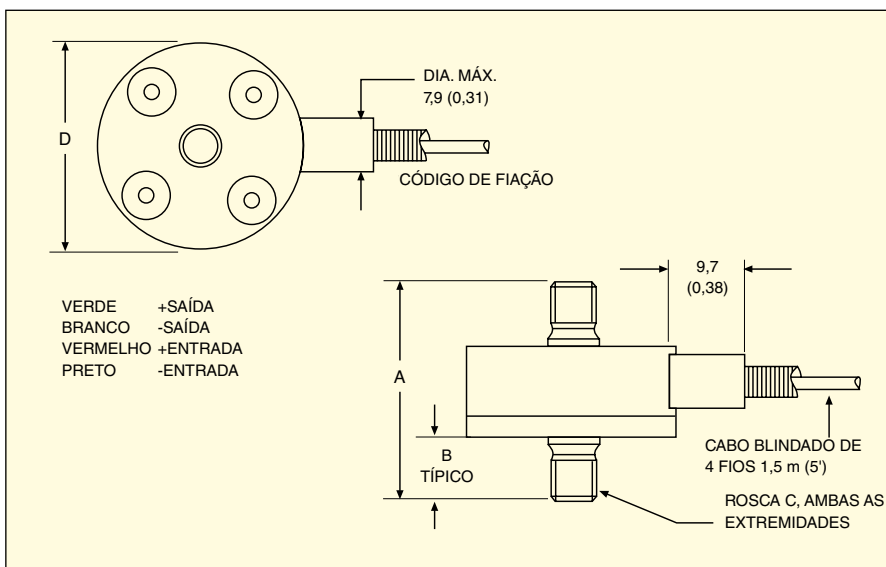
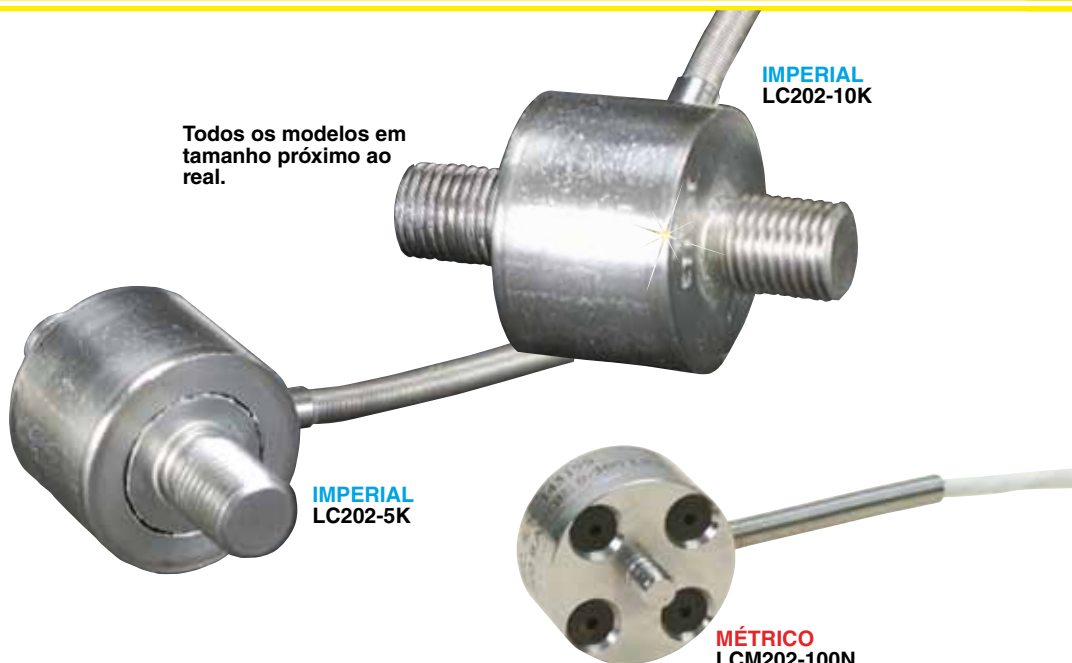
Resistência de Saída: 350 ±10 Ω

Construção: Aço inoxidável

Elétrica: cabo de 4 fios, 1,5 m (5')

Classe de Proteção: IP65

Todos os modelos em tamanho próximo ao real.



IMPERIAL Dimensões: mm (polegada)

CAPACIDADE (lb)	A	B	ROSCA C	D
50 a 500	25 (1,00)	6,3 (0,25)	10-32 UNF-2A	25 (1,00)
1000	33 (1,31)	9,7 (0,38)	¼-28 UNF-2A	25 (1,00)
2000 a 3000	44 (1,75)	13 (0,50)	⅜-24 UNF-2A	25 (1,00)
4000 a 5000	57 (2,23)	16 (0,63)	½-20 UNF-2A	32 (1,25)
7500 a 10.000	73 (2,89)	22 (0,88)	¾-16 UNF-2A	35 (1,38)

MÉTRICO Dimensões: mm (polegada)

CAPACIDADE (N)	A	B	ROSCA C	D
100-2000	25 (1,00)	6,3 (0,25)	M5 x 0,8 - 6g	25 (1,00)
5000	33 (1,31)	9,7 (0,38)	M6 x 1,00 - 6g	25 (1,00)
10.000	44 (1,75)	13 (0,50)	M10 x 1,5 - 6g	25 (1,00)
20.000	57 (2,23)	16 (0,63)	M12 x 1,75 - 6g	32 (1,25)
50.000	73 (2,89)	22 (0,88)	M20 x 1,5 - 6g	35 (1,38)

MODELOS IMPERIAIS

Para Fazer o Pedido

CAPACIDADE		CÓDIGO DO PRODUTO	MEDIDORES COMPATÍVEIS*
lb	N		
50	222	LC202-50	DPiS, DP41-S, DP25B-S
100	445	LC202-100	DPiS, DP41-S, DP25B-S
300	1334	LC202-300	DPiS, DP41-S, DP25B-S
500	2224	LC202-500	DPiS, DP41-S, DP25B-S
1000	4448	LC202-1K	DPiS, DP41-S, DP25B-S
2000	8896	LC202-2K	DPiS, DP41-S, DP25B-S
3000	13.344	LC202-3K	DPiS, DP41-S, DP25B-S
5000	22.240	LC202-5K	DPiS, DP41-S, DP25B-S
7500	33.360	LC202-7.5K	DPiS, DP41-S, DP25B-S
10.000	44.480	LC202-10K	DPiS, DP41-S, DP25B-S

São fornecidas completas, com calibração rastreável NIST de cinco pontos.

* Visite nosso website para conhecer os medidores compatíveis. O medidor DPiS é indicado para medições apenas em um único sentido.

Exemplos de Pedido: LC202-100, célula de carga universal em miniatura com capacidade de 100 lb. LC202-1K, célula de carga universal em miniatura com capacidade de 1000 lb.

MODELOS MÉTRICOS

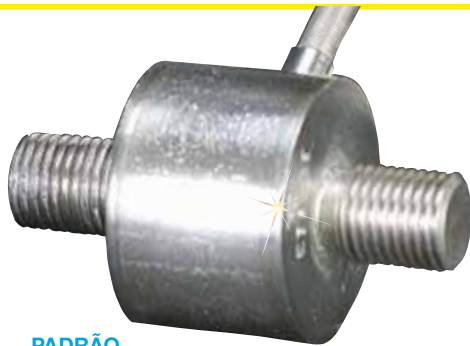
CAPACIDADE		CÓDIGO DO PRODUTO	MEDIDORES COMPATÍVEIS*
N	lb		
100	22	LCM202-100N	DPiS, DP41-S, DP25B-S
200	45	LCM202-200N	DPiS, DP41-S, DP25B-S
300	67	LCM202-300N	DPiS, DP41-S, DP25B-S
500	112	LCM202-500N	DPiS, DP41-S, DP25B-S
1000	225	LCM202-1KN	DPiS, DP41-S, DP25B-S
1500	337	LCM202-1.5KN	DPiS, DP41-S, DP25B-S
2000	450	LCM202-2KN	DPiS, DP41-S, DP25B-S
5000	1124	LCM202-5KN	DPiS, DP41-S, DP25B-S
10.000	2248	LCM202-10KN	DPiS, DP41-S, DP25B-S
20.000	4496	LCM202-20KN	DPiS, DP41-S, DP25B-S
50.000	11,241	LCM202-50KN	DPiS, DP41-S, DP25B-S

São fornecidas completas, com calibração rastreável NIST de cinco pontos.

* Visite nosso website para conhecer os medidores compatíveis.

Exemplos de Pedido: LCM202-100N, célula de carga universal em miniatura com capacidade de 100 N

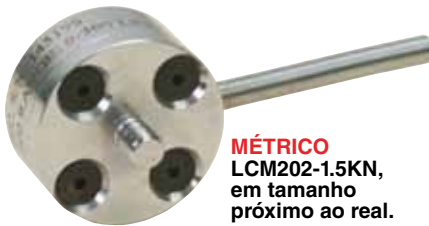
LCM202-1KN, célula de carga universal miniatura com capacidade de 1000 N.



PADRÃO
LC202-10K, em tamanho próximo ao real.



MÉTRICO
LCM202-20KN, em tamanho próximo ao real.



MÉTRICO
LCM202-1.5KN, em tamanho próximo ao real.

CONDICIONADORES DE SINAL PARA EXTENSÔMETRO/ TRANSDUTOR COM SAÍDA DE PONTE



- ✓ 30 mV a 100 mV, Unipolar/Bipolar
- ✓ Resolução de 13 Bits
- ✓ Excitação de 10 VCC
- ✓ Exatidão de 0,2% do Fundo de Escala
- ✓ Isolamento de 1800 VCC

Os condicionadores de sinal iDRN-ST e iDRX-ST oferecem uma medição altamente exata, estável e isolada para transdutores com extensômetros, como células de carga, transdutores de torque, transdutores de pressão não amplificados se outros transdutores à base de circuitos de ponte. Ambos os modelos aceitam sinais de 30 a 100 mV do fundo de escala e oferecem uma tensão de referência de 10 VCC, que pode ser usada para excitação do transdutor.

F-42



LOAD CELLS **F**