

CÉLULAS DE CARGA DE BAIXO PERFIL TIPO "PANQUECA" DE ALTA EXATIDÃO MODELOS **PADRÃO** E **MÉTRICO**

Tensão/Compressão
50 lb a 750,000 lb, 25 kgf a 10,000 kgf

Série LC402/LCM402
Série LC412/LCM412



Padrão

- ✓ **Pesagem Industrial**
- ✓ **Todo em Aço Inoxidável para Aplicações Industriais**
- ✓ **Intercambialidade de 0,25% para Múltiplas Aplicações de Células de Carga**
- ✓ **Calibração em 5 pontos, Rastreável Conforme NIST**



Unidades LC412/LCM412 com conector gira e trava.

LC412-3K em tamanho real.

ESPECIFICAÇÕES

Excitação: 10 VCC, 15 VCC, no máximo

Saída: 3 mV/V $\pm 0.25\%$

Calibração em 5 Pontos:

0%, 50%, 100%, 50%, 0% em compressão. Unidades solicitadas com placa de tensão calibrada em tensão.

Linearidade: 0,10% da saída do fundo de escala

Histerese: 0,10% da saída do fundo de escala

Repetibilidade: 0,05% da saída do fundo de escala

Balanco de Zero: $\pm 1\%$ da saída do fundo de escala

Intervalo de Temperatura Operacional:

LC402/LCM402: -54 a 121°C

(-65 a 250°F)

LC412/LCM412: -54 a 127°C

(-65 a 260°F)

Intervalo de Temperatura Compensada:

16 a 71°C (60 a 160°F)

Classe de Proteção: IP65

Efeitos Térmicos:

Zero: 0,0045% da saída do fundo de escala/°C

Span: 0,0045% da saída do fundo de escala/°C

Sobrecarga Segura: 150% da capacidade

Sobrecarga Máxima: 300% da capacidade para faixas de medição ≤ 400.000 lb; 200% da capacidade para faixas > 400.000 lb

Resistência da Ponte: 350 $\pm 10 \Omega$

Deflexão de Fundo de Escala: típica de 0,025 a 0,075 mm (0,001 a 0,003")

Construção: aço inoxidável 17-4 PH

Conexão Elétrica:

LC402/LCM402: Cabo PVC blindado de 4 condutores de 4,8 m (15')

LC412/LCM412: Conector de Fecho Rotativo DT02H-10-6P (ou equivalente)

OPÇÕES POPULARES (Custo Adicional)

Saída de 0 a 5 VCC: (≥ 5000 kg) "-5V"

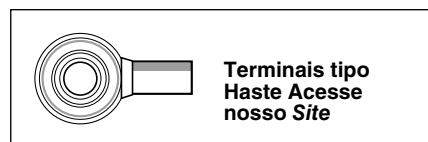
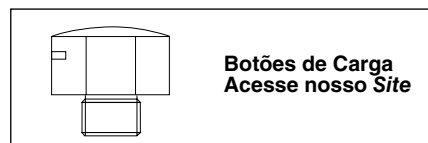
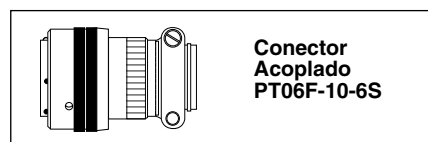
Limitadores de Sobrecarga: "-OL"

Ponte Dupla: "-DUAL"

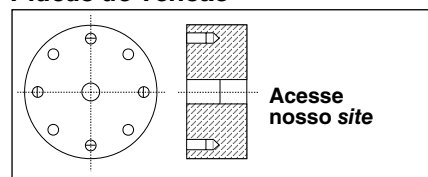
Intervalo de Temperatura Estendido: "-TC1"

-45 a 93°C (-50 a 200°F) "-TC2"

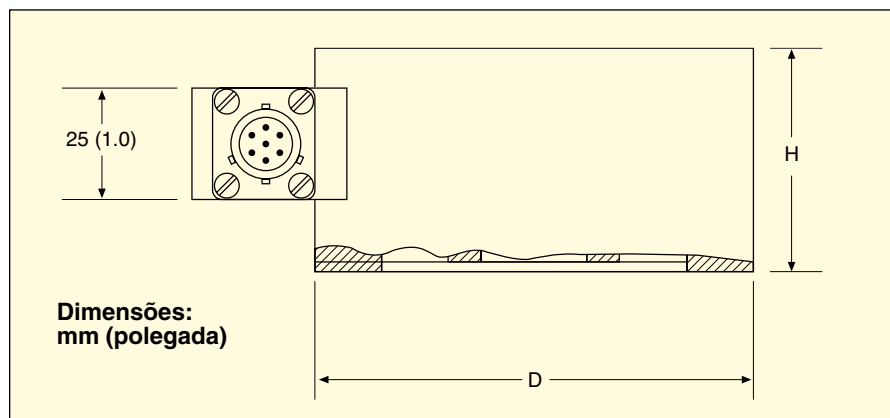
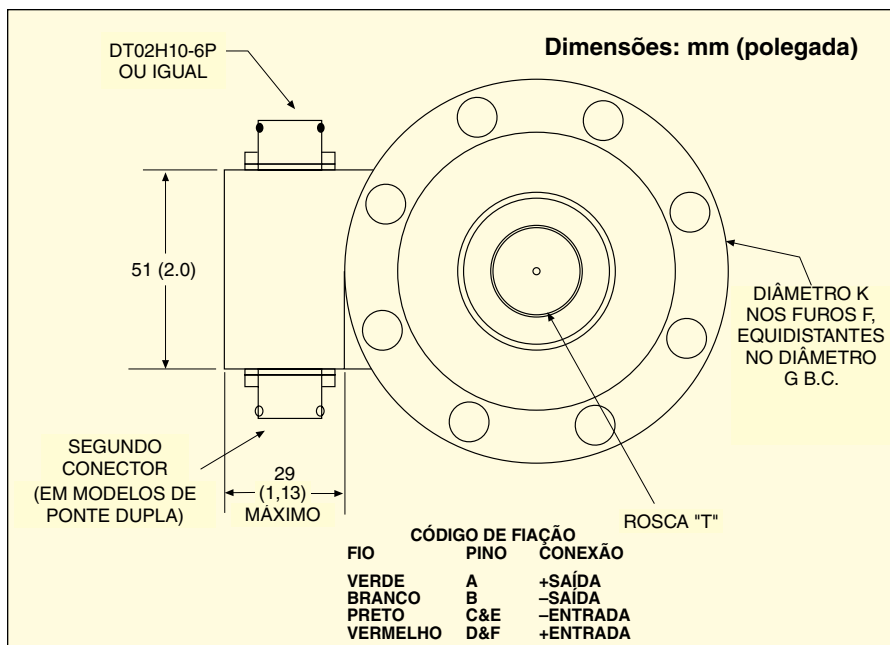
-45 a 163°C (-50 a 325°F) "-TC2"



Placas de Tensão



CÉLULAS DE CARGA DE BAIXO PERFIL TIPO "PANQUECA" DE ALTA EXATIDÃO MODELOS **PADRÃO** E **MÉTRICO**



Dimensões: mm (polegada)

CAPACIDADE	DIÂM. D	ALTURA H	F	G	K	T	PESO kg (lb)
MODELOS PADRÃO							
50 a 300 lb	76 (3,00)	38 (1,50)	8	57 (2,25)	6,7 (0,266)	3/8-24	1,1 (2,5)
500 a 3K lb	89 (3,50)	38 (1,50)	8	73 (2,875)	6,7 (0,266)	1/2-20	1,4 (3)
5000 a 10K lb	95 (3,75)	38 (1,50)	8	83 (3,25)	6,7 (0,266)	3/4-16	2,3 (5)
15K a 25K lb	102 (4,00)	51 (2,00)	8	89 (3,50)	10,3 (0,406)	1-14	3,4 (7,5)
30K a 50K lb	178 (7,00)	76 (3,00)	8	143 (5,625)	13,5 (0,531)	1 1/2-12	15 (33)
75K lb	203 (8,00)	89 (3,50)	8	171 (6,750)	16,7 (0,656)	1 3/4-12	23 (50)
100K lb	241 (9,50)	102 (4,00)	8	203 (8,00)	19,8 (0,781)	2-12	37 (81)
150K a 200K lb	279 (11,0)	102 (4,00)	12	235 (9,25)	26 (1,030)	2 1/2-12	46 (102)
300K a 400K lb	279 (11,0)	102 (4,00)	12	235 (9,25)	26 (1,030)	3-12	46 (102)
500K lb	305 (12,0)	102 (4,00)	12	280 (10,25)	29 (1,156)	3 1/2-8	52 (115)
750K lb	330 (13,0)	114 (4,50)	12	279 (11,00)	33 (1,281)	4-8	61 (135)
MODELOS MÉTRICOS							
25 a 100 kgf	76 (3,00)	38 (1,50)	8	57 (2,25)	6,7 (0,266)	M10 x 1,5	1,1 (2,5)
250 a 1500 kgf	89 (3,50)	38 (1,50)	8	73 (2,875)	6,7 (0,266)	M12 x 1,75	1,4 (3)
2,5K a 5K kgf	95 (3,75)	38 (1,50)	8	83 (3,25)	6,7 (0,266)	M20 x 1,5	2,3 (5)
7,5K a 10K kgf	102 (4,00)	51 (2,00)	8	89 (3,50)	10,3 (0,406)	M24 x 2,0	3,4 (7,5)

BOTÕES DE CARGA **PADRÃO**

MODELO	ROSCA
LBC-038	3/8-24
LBC-012	1/2-20
LBC-034	3/4-16
LBC-100	1-14
LBC-112	1 1/2-12
LBC-200-12	2-12

* Consulte a engenharia.

BOTÕES DE CARGA (**MÉTRICOS**)

CÓDIGO DO PRODUTO	ROSCA
MLBC-M10	M10 x 1,5
MLBC-M12	M12 x 1,75
MLBC-M20	M20 x 1,5
MLBC-M24	M24 x 2,0

TERMINAIS TIPO HASTE (**PADRÃO**)

CÓDIGO DO PRODUTO	ROSCA UNF-3A
REC-038M	3/8-24
REC-012M	1/2-20
REC-034M	3/4-16
REC-100M	1-14
REC-112M	1 1/2-12

TERMINAIS TIPO HASTE (**MÉTRICOS**)

CÓDIGO DO PRODUTO	ROSCA
MREC-M10M	M10 x 1,5
MREC-M12M	M12 x 1,75
MREC-M20M	M20 x 1,5
MREC-M24M	M24 x 2,0

Acesse nosso [site](#) para obter as dimensões dos botões de aplicação de carga e terminais de rótula.

CÉLULAS DE CARGA DE BAIXO PERFIL

MODELOS PADRÃO

Para Fazer o Pedido					PLACA BASE DE TENSÃO
CAPACIDADE		CÓDIGO DO PRODUTO		MEDIDORES COMPATÍVEIS*	CÓDIGO DO PRODUTO.
lb	kgf	CABO	CONECTOR		
50	23	LC402-50	LC412-50	DPiS, DP41-S, DP25B-S	LC412-TP225
100	45	LC402-100	LC412-100	DPiS, DP41-S, DP25B-S	LC412-TP225
250	114	LC402-250	LC412-250	DPiS, DP41-S, DP25B-S	LC412-TP225
500	227	LC402-500	LC412-500	DPiS, DP41-S, DP25B-S	LC412-TP288
1000	455	LC402-1K	LC412-1K	DPiS, DP41-S, DP25B-S	LC412-TP288
2000	909	LC402-2K	LC412-2K	DPiS, DP41-S, DP25B-S	LC412-TP288
3000	1361	LC402-3K	LC412-3K	DPiS, DP41-S, DP25B-S	LC412-TP288
5000	2269	LC402-5K	LC412-5K	DPiS, DP41-S, DP25B-S	LC412-TP325
10.000	4537	LC402-10K	LC412-10K	DPiS, DP41-S, DP25B-S	LC412-TP325
15.000	6806	LC402-15K	LC412-15K	DPiS, DP41-S, DP25B-S**	LC412-TP350
20.000	9074	LC402-20K	LC412-20K	DPiS, DP41-S, DP25B-S**	LC412-TP350
25.000	11.343	LC402-25K	LC412-25K	DPiS, DP41-S, DP25B-S**	LC412-TP350
50.000	22.686	LC402-50K	LC412-50K	DPiS, DP41-S, DP25B-S**	LC412-TP563
75.000	34.029	LC402-75K	LC412-75K	DPiS, DP41-S, DP25B-S**	LC412-TP675
100.000	45.372	LC402-100K	LC412-100K	DPiS, DP41-S, DP25B-S**	LC412-TP800
200.000	90.744	LC402-200K	LC412-200K	DPiS, DP41-S, DP25B-S**	LC412-TP925
300.000	136.116	LC402-300K	LC412-300K	DPiS, DP41-S, DP25B-S**	LC412-TP925-3
400.000	181.488	LC402-400K	LC412-400K	DPiS, DP41-S, DP25B-S**	LC412-TP925-3
500.000	226.860	LC402-500K	LC412-500K	DPiS, DP41-S, DP25B-S**	LC412-TP1025
750.000	340.290	LC402-750K	LC412-750K	DPiS, DP41-S, DP25B-S**	LC412-TP1100

Vem completo com calibração rastreável pelo NIST de 5 pontos e derivação de dados 59 kΩ.

O DPiS é adequado para medição em apenas uma direção. * Acesse br.omega.com para verificar medidores compatíveis. ** Medidor de 4 dígitos.

Para encomendar os modelos de ponte dupla, adicione o sufixo "-DUAL" ao código do produto. Consulte o departamento de vendas sobre preço e disponibilidade.

Nota: modelos >300.000 lb são calibrados a 300.000 lb. Disponível calibração de fundo de escala acima de 300.000 lb e no limite de $\pm 1\%$; acrescente o sufixo "-FS" ao código do produto e consulte o departamento de vendas sobre o preço e a entrega.

Exemplo do Pedido: LC412-10K-DUAL, célula de carga de ponte dupla, capacidade de 10.000 lb., estilo conector.

PT06F10-6S, conector de encaixe, 2 exigidos (vendidos separadamente), LC412-TP325, placa de tensão opcional.

LC412-20K-5V, célula de carga estilo conector com capacidade para 20.000 lb. e saída opcional de 0 a 5 Vcc, PT06F10-6S, conector de encaixe (vendido separadamente), LC412-TP350, placa de tensão opcional.

MODELOS MÉTRICOS

CAPACIDADE		CÓDIGO DO PRODUTO		MEDIDORES COMPATÍVEIS*	PLACA BASE DE TENSÃO
kgf	lb	CABO	CONECTOR		CÓDIGO DO PRODUTO
25	55	LCM402-25	LCM412-25	DP41-B, DP41-S, DP25B-S	LCM412-TP225
50	110	LCM402-50	LCM412-50	DP41-B, DP41-S, DP25B-S	LCM412-TP225
100	220	LCM402-100	LCM412-100	DP41-B, DP41-S, DP25B-S	LCM412-TP225
250	551	LCM402-250	LCM412-250	DP41-B, DP41-S, DP25B-S	LCM412-TP288
500	1102	LCM402-500	LCM412-500	DP41-B, DP41-S, DP25B-S	LCM412-TP288
1000	2205	LCM402-1K	LCM412-1K	DP41-B, DP41-S, DP25B-S	LCM412-TP288
1500	3307	LCM402-1.5K	LCM412-1.5K	DP41-B, DP41-S, DP25B-S	LCM412-TP288
2500	5512	LCM402-2.5K	LCM412-2.5K	DP41-B, DP41-S, DP25B-S	LCM412-TP325
5000	11.023	LCM402-5K	LCM412-5K	DP41-B, DP41-S, DP25B-S	LCM412-TP325
7500	16.535	LCM402-7.5K	LCM412-7.5K	DP41-B, DP41-S, DP25B-S	LCM412-TP350
10.000	22.046	LCM402-10K	LCM412-10K	DP41-B, DP41-S, DP25B-S**	LCM412-TP350

ACESSÓRIOS

CÓDIGO DO PRODUTO	DESCRIÇÃO
PT06F10-6S	Conector acoplado para células de carga da série LC412/LCM412
CA-6PC24-3-015	Montagem de cabo com conector de fecho rotativo para células de carga da série LC412/LCM412

Vem completo com calibração rastreável pelo NIST de 5 pontos e derivação de dados 59 kΩ. * Acesse br.omega.com para verificar medidores compatíveis. ** Medidor de 4 dígitos.

Para encomendar os modelos de ponte dupla, adicione o sufixo "-DUAL" ao código do produto. Consulte o departamento de vendas sobre preço e disponibilidade.

Exemplo do Pedido: LCM412-10K-DUAL, célula de carga de ponte dupla, capacidade de 10.000 kgf, estilo conector.

PT06F10-6S, conector de encaixe, 2 exigidos (vendidos separadamente). LCM412-TP350, placa de tensão opcional, LCM402-100, célula de carga, capacidade de 100 kgf, estilo cabo, LCM412-TP225, placa de tensão opcional.