

CÉLULAS DE CARGA TIPO PANQUECA DE BAIXO PERFIL

MODELOS **PADRÃO** E **MÉTRICO**

Tensão/Compressão
Calibração em Tensão
2,5 kgf a 10.000 kgf

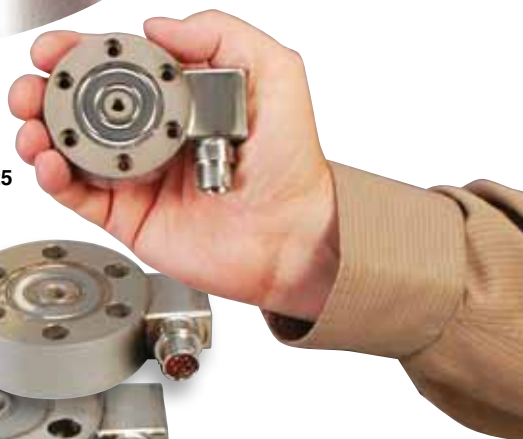
Série **LCHD/LCMHD**



Padrão



LCHD-5K, em tamanho real. Veja as dimensões na próxima página.



LCHD-25

- ✓ Intercambiabilidade de 0,25% para Aplicações com Balanças
- ✓ Totalmente Construída em Aço Inoxidável
- ✓ Design Robusto
- ✓ Alta Exatidão
- ✓ Baixo Perfil para Facilitar a Instalação
- ✓ Calibração em 5 pontos
- ✓ Conector de Encaixe Incluído

LCHD-100

LCHD-2K

LCHD-7.5K

LCHD-30K

LCHD-75K

LCHD-150K

Modelos Disponíveis com Amplificadores Incorporados!

Todos os produtos mostrados proporcionalmente menores que o tamanho real.

ESPECIFICAÇÕES

Excitação: 10 VCC (máxima de 15 VCC)

Saída (Saída do Fundo de Escala):

≤25 lb/10 kgf: 2 mV/V ±0,25%

≥50 lb/20 kgf: 3 mV/V ±0,25%

Calibração em 5 Pontos (em Tensão): 0%, 50%, 100%, 50%, 0%

Linearidade:

≤25 lb/10 kgf: ±0,20% da saída do fundo de escala

≥50 lb/20 kgf: ±0,10% da saída do fundo de escala

Histerese:

≤25 lb/10 kgf: ±0,10% da saída do fundo de escala

≥50 lb/20 kgf: ±0,08% da saída do fundo de escala

Repetibilidade:

≤25 lb/10 kgf: ±0,1% da saída do fundo de escala

≥50 lb/20 kgf: ±0,03% da saída do fundo de escala

Balanco de Zero: ±1% da saída do fundo de escala

Intervalo de Temperatura Operacional:

-54 a 121°C (-65 a 250°F)

Intervalo de Temperatura Compensada:

16 a 71°C (60 a 160°F)

Efeitos Térmicos:

Zero: 0,0036% da saída do fundo de escala/°C

Span: 0,0036% da saída do fundo de escala/°C

Sobrecarga Segura: 150% da capacidade do fundo de escala

Sobrecarga Máxima: 300% da capacidade do fundo de escala

Resistência de entrada: 350 ±10 Ω

Resistência de Saída: 350 ±10 Ω

Deflexão de Fundo de Escala:

0,025 a 0,076 mm

(0,001 a 0,003") típico

Construção: aço inoxidável 17-4 PH

Elétrica:

≤5000 lb/2000 kgf: DT02H-10-6P

>5000 lb/2500 kgf: MS3102E-14S-6P

(ou equivalente)

Conector de Encaixe (Incluído):

≤5000 lb/2000 kgf: PT06F-10-6S

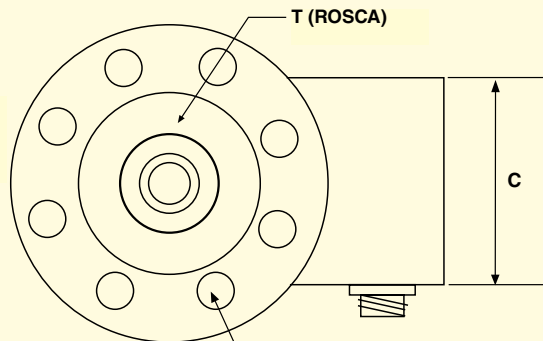
>5000 lb/2500 kgf: MS3102E-14S-6S

(ou equivalente)

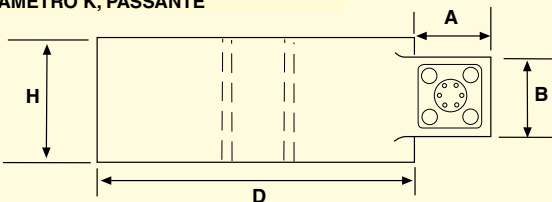
LCHD-TP263, placa de tensão opcional para células de carga de 2k a 5k LCHD, mostrada menor que o tamanho real.



AB = +EX
CD = -EX
E = -SAÍDA
F = +SAÍDA



FUROS COM FOLGA F
(5-15 K lb, 2,5-7500 kgf escareados)
EQUIDISTANTES NO DIÂMETRO G, B.C.,
DIÂMETRO K, PASSANTE



Dimensões: mm (polegada)

CAPACIDADE	D	H	F	G	K	T	A	B	C
MODELOS PADRÃO									
5 a 25 lb	64 (2.5)	20 (0.80)	6	51 (2.0)	4.6 (0.18)	¼-28 UNF	24 (0.94)	19 (0.75)	32 (1.25)
50 a 1K lb	76 (3.0)	25 (1.0)	6	57 (2.25)	7.1 (0.28)	¾-24 UNF	24 (0.94)	19 (0.75)	32 (1.25)
2K a 5K lb	89 (3.5)	25 (1.0)	6	67 (2.63)	8.6 (0.34)	½-20 UNF	24 (0.94)	19 (0.75)	32 (1.25)
7,5K a 15K lb	140 (5.5)	46 (1.8)	8	114 (4.5)	10 (0.40)	1-14 UNS	32 (1.25)	38 (1.5)	51 (2.0)
20K a 50K lb	152 (6.0)	46 (1.8)	8	124 (4.88)	13 (0.53)	1½-12 UNF	32 (1.25)	38 (1.5)	51 (2.0)
75K a 100K lb	229 (9.0)	64 (2.5)	12	197 (7.75)	17 (0.66)	2-12 UN	32 (1.25)	38 (1.5)	51 (2.0)
150K a 200K lb	279 (11)	76 (3.0)	12	241 (9.5)	20 (0.78)	2½-12 UN	32 (1.25)	38 (1.5)	51 (2.0)
300K a 500K lb	356 (14)	108 (4.25)	12	298 (11.75)	25 (1.0)	3½-8 UN	32 (1.25)	38 (1.5)	51 (2.0)
MODELOS MÉTRICOS									
2,5 a 10 kgf	64 (2.5)	20 (0.80)	6	51 (2.0)	4.6 (0.18)	M6 x 1.00	24 (0.94)	19 (0.75)	32 (1.25)
25 a 500 kgf	76 (3.0)	25 (1.0)	6	57 (2.25)	7.1 (0.28)	M10 x 1.5	24 (0.94)	19 (0.75)	32 (1.25)
1000 a 2500 kgf	89 (3.5)	25 (1.0)	6	67 (2.63)	8.6 (0.34)	M12 x 1.75	24 (0.94)	19 (0.75)	32 (1.25)
5000 a 7500 kgf	140 (5.5)	46 (1.8)	8	114 (4.5)	10 (0.40)	M24 x 2.0	32 (1.25)	38 (1.5)	51 (2.0)
10000 kgf	152 (6.0)	46 (1.8)	8	124 (4.88)	13 (0.53)	M36 x 2.0	32 (1.25)	38 (1.5)	51 (2.0)

Para Fazer o Pedido

PLACAS DE TENSÃO

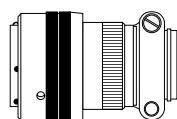
CÓDIGO DO PRODUTO	DESCRIÇÃO
LCHD-TP200	Placa de tensão, faixas de 5 a 25 lb.
LCHD-TP225	Placa de tensão, faixas de 50 a 1000 lb.
LCHD-TP263	Placa de tensão, faixas de 2000 a 5000 lb.
LCHD-TP450	Placa de tensão, faixas de 7500 a 15.000 lb.
LCHD-TP488	Placa de tensão, faixas de 20000 a 50.000 lb.
LCHD-TP775	Placa de tensão, faixas de 75.000 a 100.000 lb.

CÉLULAS DE CARGA TIPO PANQUECA DE BAIXO PERFIL



OPÇÕES POPULARES

DESCRIÇÃO	SUFIXO
Saída de 5V Calibração 0 a 5 Vcc em tensão. (Saída bidirecional ± 5 Vdc)	“-5T”
Paradas de Sobrecarga	“-OL”
Ponte Dupla ≤ 5000 lb/2500 kgf > 5000 lb/2500 kgf	“-DUAL” “-DUAL”
Faixa de Temperatura Estendida entre: -45 a 93°C (-50 a 200°F) e até 163°C (325°F)	“-TC1” “-TC2”



PT06F10-6S,
conector de encaixe (incluído).

Para Fazer o Pedido

CAPACIDADE		CÓDIGO DO PRODUTO	MEDIDORES COMPATÍVEIS
STANDARD MODELS			
5 lb	2,3 kgf	LCHD-5	DPiS, DP41-S, DP25B-S
10 lb	4,5 kgf	LCHD-10	DPiS, DP41-S, DP25B-S
25 lb	11 kgf	LCHD-25	DPiS, DP41-S, DP25B-S
50 lb	23 kgf	LCHD-50	DPiS, DP41-S, DP25B-S
100 lb	45 kgf	LCHD-100	DPiS, DP41-S, DP25B-S
250 lb	114 kgf	LCHD-250	DPiS, DP41-S, DP25B-S
500 lb	227 kgf	LCHD-500	DPiS, DP41-S, DP25B-S
1K lb	455 kgf	LCHD-1K	DPiS, DP41-S, DP25B-S
2K lb	909 kgf	LCHD-2K	DPiS, DP41-S, DP25B-S
3K lb	1361 kgf	LCHD-3K	DPiS, DP41-S, DP25B-S
4K lb	1815 kgf	LCHD-4K	DPiS, DP41-S, DP25B-S
5K lb	2269 kgf	LCHD-5K	DPiS, DP41-S, DP25B-S
7.5K lb	3403 kgf	LCHD-7.5K	DPiS, DP41-S, DP25B-S
10K lb	4537 kgf	LCHD-10K	DPiS, DP41-S, DP25B-S
15K lb	6806 kgf	LCHD-15K	DPiS, DP41-S, DP25B-S*
20K lb	9074 kgf	LCHD-20K	DPiS, DP41-S, DP25B-S*
30K lb	13,612 kgf	LCHD-30K	DPiS, DP41-S, DP25B-S*
50K lb	22,686 kgf	LCHD-50K	DPiS, DP41-S, DP25B-S*
75K lb	34,029 kgf	LCHD-75K	DPiS, DP41-S, DP25B-S*
100K lb	45,372 kgf	LCHD-100K	DPiS, DP41-S, DP25B-S*
150K lb	68,058 kgf	LCHD-150K	DPiS, DP41-S, DP25B-S*
200K lb	90,744 kgf	LCHD-200K	DPiS, DP41-S, DP25B-S*
300K lb	136,116 kgf	LCHD-300K	DPiS, DP41-S, DP25B-S*
400K lb	181,488 kgf	LCHD-400K	DPiS, DP41-S, DP25B-S*
500K lb	226,860 kgf	LCHD-500K	DPiS, DP41-S, DP25B-S*
MODELOS METRICOS			
5.5 lb	2.5 kgf	LCMHD-2.5	DPiS, DP41-S, DP25B-S
11 lb	5 kgf	LCMHD-5	DPiS, DP41-S, DP25B-S
22 lb	10 kgf	LCMHD-10	DPiS, DP41-S, DP25B-S
55 lb	25 kgf	LCMHD-25	DPiS, DP41-S, DP25B-S
110 lb	50 kgf	LCMHD-50	DPiS, DP41-S, DP25B-S
220 lb	100 kgf	LCMHD-100	DPiS, DP41-S, DP25B-S
551 lb	250 kgf	LCMHD-250	DPiS, DP41-S, DP25B-S
1102 lb	500 kgf	LCMHD-500	DPiS, DP41-S, DP25B-S
2205 lb	1000 kgf	LCMHD-1K	DPiS, DP41-S, DP25B-S
3307 lb	1500 kgf	LCMHD-1.5K	DPiS, DP41-S, DP25B-S
4409 lb	2000 kgf	LCMHD-2K	DPiS, DP41-S, DP25B-S
5512 lb	2500 kgf	LCMHD-2.5K	DPiS, DP41-S, DP25B-S
11,023 lb	5000 kgf	LCMHD-5K	DPiS, DP41-S, DP25B-S
16,535 lb	7500 kgf	LCMHD-7.5K	DPiS, DP41-S, DP25B-S
22,046 lb	10,000 kgf	LCMHD-10K	DPiS, DP41-S, DP25B-S

Vem completo com calibração rastreável NIST de 5 pontos, conector de encaixe e derivação de dados 59 kΩ.

* Medidor de 4 dígitos.

** O DPiS é adequado para medição em apenas uma direção.

Nota: modelos > 300.000 lb são calibrados a 300.000 lb. Veja Especificações.

Exemplo do Pedido: **LCHD-500**, célula de carga com capacidade de 500 lb.

LCMHD-500, célula de carga com capacidade de 500 kgf.

PT06F10-6S, conector de encaixe (incluído). **LCMHD-10K**, célula de carga com capacidade de 10.000 kgf.

MS3106E-14S-6S, conector de encaixe (incluído).

ACESSÓRIOS

CÓDIGO DO PRODUTO	DESCRIÇÃO
MS3106E-14S-6S	Conector de encaixe de reposição para unidades com capacidade acima de 5000 lb
PT06F10-6S	Conector de encaixe de reposição para unidades com capacidade acima de 7500 lb