

TRANSMISSORES DE DESLOCAMENTO TIPO LVDT DE SAÍDA DE 4 a 20 mA

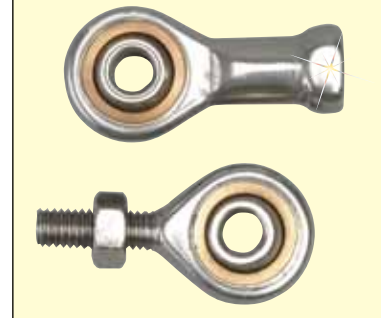
Série LD630

- Menos de 0,2% de linearidade
- Disponíveis com comprimentos de deslocamento de 5 a 300 mm
- Versões disponíveis de 4 a 20 mA ou 20 a 4 mA
- Construção em aço inoxidável reforçado
- Núcleo guiado com mola removível
- Classificação ambiental IP67



LD630-50 mostrado em escala menor que a real.

KIT LD-UJOINT mostrado em escala menor que a real.



Os transmissores de deslocamento com saída de corrente LD630 aperfeiçoaram a vedação nominal IP67, associadas aos novos guias de polímeros com transportadores rígidos. Esses transdutores são precisos e confiáveis, especialmente sob condições úmidas e corrosivas. As opções de saída podem ser direta, atuando de 4 a 20 mA ou reversa, atuando de 20 a 4 mA. O modelo de atuação direta terá uma saída de 4 mA quando o núcleo guiado estiver completamente externo, e a saída aumentará para 20 mA quando estiver completamente interna.

ESPECIFICAÇÕES

Linearidade: <0,2% do fundo de escala

Tensão de excitação: de 10 a 30 Vcc

Saída: 4 a 20 mA

Ondulação de saída: 0,02% do fundo de escala

Largura de Banda: 500 Hz (-3 dB)

Temperatura de Armazenamento: -20 a 85°C (-4 a 185°F)

Temperatura Operacional: 0 a 65°C (32 a 149°F)

Vibração (frequência sinusoidal):

10 a 50 Hz: amplitude linear de 1 a 10 g rms

50 Hz a 1kHz: amplitude de 10 g rms

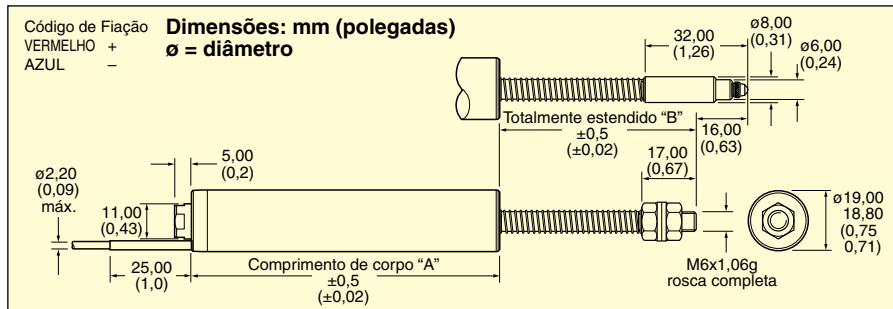
Choque:

Teste de queda: 1 m (3') em superfície rígida

Teste de tombo: 10 vezes cada extremidade em superfície rígida

Cabo: PFA, 2 m (6') de comprimento

Material do núcleo: Ferro níquelado



Para fazer seu pedido

| Nº DO MODELO | INTERVALO: mm (polegadas) | DIA. "A" em mm (pol) | DIA. "B" em mm (pol) |
|--------------|------------------------------|-------------------------|-------------------------|
| LD630-5 | 0 a 5 (0 a 0,2) | 94,0 (3,7) | 35,3 (1,4) |
| LD630-10 | 0 a 10 (0 a 0,4) | 113,5 (4,5) | 46,3 (1,8) |
| LD630-15 | 0 a 15 (0 a 0,6) | 120,7 (4,8) | 50,3 (2,0) |
| LD630-20 | 0 a 20 (0 a 0,8) | 135,0 (5,3) | 61,3 (2,4) |
| LD630-30 | 0 a 30 (0 a 1,2) | 149,4 (5,9) | 79,3 (3,1) |
| LD630-50 | 0 a 50 (0 a 2,0) | 170,9 (6,7) | 102,3 (4,0) |
| LD630-100 | 0 a 100 (0 a 3,9) | 228,5 (9,0) | 160,3 (6,3) |
| LD630-150 | 0 a 150 (0 a 5,9) | 278,7 (11,0) | 231,3 (9,1) |
| LD630-200 | 0 a 200 (0 a 7,9) | 336,2 (13,2) | 291,2 (11,5) |
| LD630-300 | 0 a 300 (0 a 11,8) | 450,9 (17,8) | 457,3 (18,0) |

Para fazer o pedido da versão de atuação reversa (20 a 4 mA), acrescente o sufixo "-R" ao número do modelo, sem nenhum custo adicional.

Exemplo de pedido: LD630-10-R, transmissor de deslocamento de 0 a 10 mm (0 a 0,4") com saída reversa de 20 a 4 mA.

ACESSÓRIOS

| Nº DO MODELO | DESCRIÇÃO |
|---------------|----------------------------------|
| LD-TIP | Adaptador da ponta/ponta da bola |
| LD-UJOINT-KIT | kit retrofit com junta em U |