

PRESSOSTATOS ECONÔMICOS INDUSTRIAIS

Intervalos de Vácuo a 7500 psi

Série PSW-800



- ✓ Ajuste Fácil com Parafuso de Ajuste de Travamento
- ✓ Design Industrial Reforçado
- ✓ Conexão Fêmea Padrão de ½" para Conduíte para Terminação Elétrica

A série PSW-800 inclui pressostatos econômicos com ponto de ajuste facilmente regulável com parafuso de ajuste de travamento. Apresentam design de pistão vedado ou diafragma-pistão ideal para ambientes severos. Todos os modelos vem com fios condutores de 300 mm (12") com código de cores e uma conexão fêmea para conduíte de ½" para ligações elétricas.

ESPECIFICAÇÕES

Repetibilidade do Ponto de Ajuste:
Modelos com Diafragma (PSW-801 a PSW-807): ±1% do span
Modelos com Pistão (PSW-808 a PSW-811): ±1,5% do span

Histerese/Banda Morta:

Veja a tabela "Para fazer o pedido" a direita
Classificação do Contato: máximo de 5 A a 125/250 VCA, contatos serrilhados de prata 3 A máx. a 28 VCC

Intervalo de Temperatura: -20 a 75°C (-4 a 167°F) (intervalo do vácuo); -30 a 75°C (-22 a 167°F) (500 psi e abaixo); -40 a 75°C (-40 a 167°F) (600 psi e acima)

Efeitos Térmicos: <1% para alteração de 25°C (45°F)

Pressão de Teste: Veja a tabela "Para fazer o pedido"

Pressão de Ruptura: 2 x a pressão de teste

Tipo de Sensor:

PSW-801 a PSW-807: pistão-diafragma
PSW-808 a PSW-811: pistão vedado

Peças Úmidas:

Igual ou Inferior a 500 psi: Latão, Buna-N
Igual ou Superior a 600 psi: Latão, Buna-N e aço inox

Porta de Pressão:

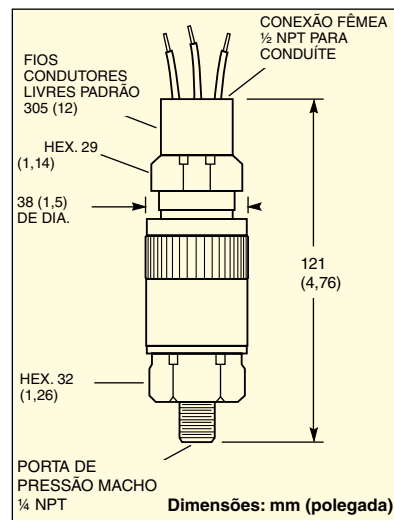
¼ MNPT
Conexão Elétrica: fios condutores livres de 300 mm (12") com conexão fêmea para conduíte de ½"

Carcaça: de plástico, aberta

Peso: 0,4 kg (0,95 lb)



PSW-805, em tamanho inferior ao real.



CÓDIGO DE FIAÇÃO	PRESSÃO	VÁCUO
Fio condutor	Cor	Cor
Normalmente fechado	Azul	Vermelho
Comum	Roxo	Roxo
Normalmente aberto	Vermelho	Azul

Para Fazer o Pedido

CÓDIGO DE PRODUTO	INTERVALO DE AJUSTE DE PRESSÃO				INTERVALO DE BANDA MORTA	PRESSÃO DE TESTE
	DESCENDENTE MÍN.	DESCENDENTE MÁX.	ASCENDENTE MÍN.	ASCENDENTE MÁX.		
MODELO PARA VÁCUO (INHG)						
PSW-801	1	28	4	30	1 a 4	30 psi
MODELOS PARA PRESSÃO MANOMÉTRICA (psig)						
PSW-802	2,5	12,8	3	15	0,5 a 2,2	1000 psi
PSW-803	5	31	6	35	1,0 a 4,0	1000 psi
PSW-804	8,5	44	10	50	1,5 a 6,0	1000 psi
PSW-805	22,5	112	25	125	2,5 a 13	1000 psi
PSW-806	70,0	220	50	250	10 a 30	1000 psi
PSW-807	110	440	130	500	20 a 60	1000 psi
PSW-808	190	450	250	600	60 a 150	7000 psi
PSW-809	360	1450	430	1700	70 a 250	7000 psi
PSW-810	1450	3900	1650	4400	200 a 500	7000 psi
PSW-811	3650	6700	4000	7500	350 a 800	12,000 psi

Fornecido completo, com manual de operação.

Exemplo de Pedido: pressostato de 10 a 50 psi **PSW-804** com intervalo de banda morta de 1,5 a 6,0 psi e pressão de teste de 1000 psi.