

TRANSDUTOR DE PRESSÃO DE SAÍDA USB

MODELOS IMPERIAIS E MÉTRICOS

Alta velocidade
1000 atualizações/
segundo

SAÍDA USB

750 a 30.000 psi—Modelos imperiais
60 a 400 bar—Modelos métricos

1 bar = 14,5 psi

1 kg/cm² = 14,22 psi

1 atmosfera = 14,7 psi

= 29,93 polHg = 760,2 mmHg = 1,014 bar



Padrão

Série PX51/PXM 51-USBH

- Alta velocidade! 1000 leituras/segundo
- Inclui software gratuito
- Corpo inteiro em aço inoxidável
- Estrutura durável para ambientes inóspitos
- Disponível em modelos de pressão absoluta, monômetro e monômetro selado

A série USBH de PX51 de alta velocidade conecta-se diretamente ao seu computador. O software grátis de PC permite traçar, registrar, exibir e obter saída de dados para análise. Também estão incluídos as APIs de .NET e um conjunto de comandos para acesso por linha de comando. O transdutor de alta exatidão, reforçado e de baixo custo tem uma estrutura inteira de aço inoxidável, tornando-o adequado para os ambientes mais inóspitos. Um cabo USB de 2 m (6') é o padrão.

ESPECIFICAÇÕES

Exatidão: Linearidade e histerese de fundo de escala combinadas de 0,25%

Resolução: Até 5,5 valores significativos

Largura de banda: CC até 1000 atualizações por segundo típicas (±3%)

Conversão A a D: 24 bits

Saída: Digital (USB)



PX51C-750G-USBH mostrado em escala menor que a real.

O cabo USB integral de 2 m (6') conecta-se diretamente ao seu computador. Mostrado em escala menor que a real.

Software USBH da OMEGA® GRÁTIS para baixar!

A OMEGA está entusiasmada em anunciar o lançamento de uma importante atualização de software para transdutores USB! O novo visual e os recursos incluídos adicionam ainda mais valor e flexibilidade ao desempenho do seu transdutor.

O software grátis para PC da OMEGA leva os dados do transdutor diretamente ao domínio digital, transformando seu laptop ou tablet com Windows® (com conexão USB) em um medidor virtual, registrador gráfico ou registrador de dados.

Também estão incluídas as APIs de .NET e um conjunto para acesso por linha de comando. Visite <ftp://ftp.omega.com/public/DASGroup/products/USBH/> para baixar a sua cópia gratuita.*

*Inclui o software para executar dispositivos compatíveis do TRH Central.

Isolamento mínimo: 1 GΩ @ 50 Vcc da caixa para sensor 2MΩ @ 50 Vcc da caixa para terminais de saída

Choque: 50 g, 11 mS dos eixos de meio seno, vertical e horizontal

Vibração: 5-2000-5 Hz, ciclo de 30 minutos, curva L, valor de Mil-Spec 810 para 514-2-2, eixos vertical e horizontal

Consumo de energia: 0,35 W típica

Conformidade CE: Atende à norma de emissão industrial e de imunidade EN61326

Proteção ambiental: IP65

Peso: 400 g (14,1 oz)

Intervalo de temperatura operacional: -40 a 85°C (-40 a 185°F)

Intervalo de temperatura compensada: 16 a 71°C (60 a 160°F)

Efeitos Térmicos:

Intervalo: 0,003% de FSO/°F

Zero: 0,005% de FSO/°F

Pressão de prova: 150% da pressão nominal

Pressão de ruptura: 300% da pressão nominal

Partes úmidas: Aço inoxidável com 17-4 PH

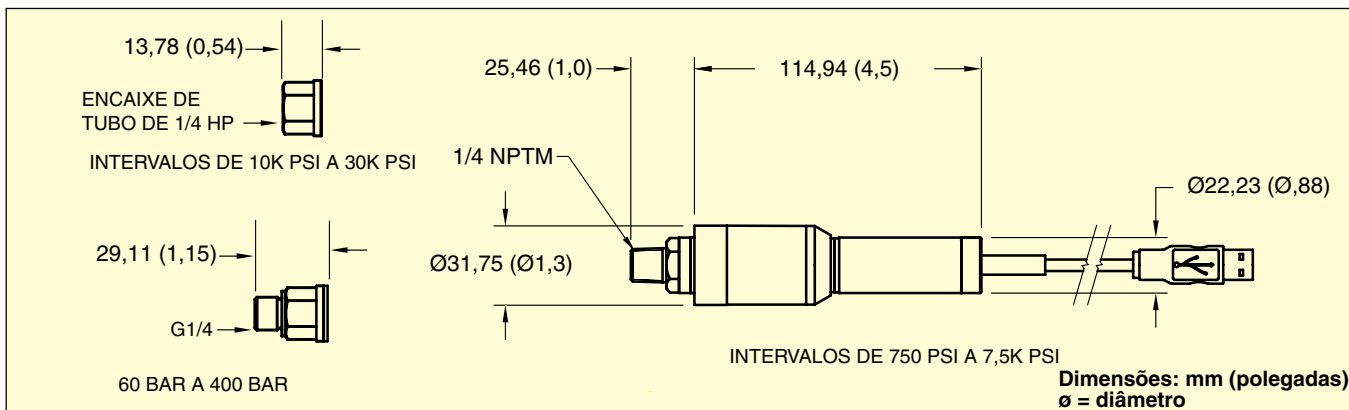
Porta de pressão:

<10.000 psi: Consulte os desenhos dimensionais

≥10.000 psi: Tubo HP 3/16-18, 1/4"

Excitação: Derivado de alimentação USB

Conexão elétrica: Cabo USB tipo A de 2 m (6')



SAÍDA USB
TRANSDUTORES DE PRESSÃO
B

TRANSDUTOR INDUSTRIAL DURÁVEL

CONFIGURAÇÕES PERSONALIZADAS IMPERIAIS

SÉRIE USBH PX51	PORTA DE PRESSÃO [1]	INTERVALO (psi) [2]	UNIDADES [3]	CONEXÃO ELÉTRICA USBH	OPÇÃO [4]
	C = ¼-18 NPT-M (<10.000 psi de intervalos)	750	S,G,A	2 m (6')	Visite-nos on-line ou consulte a Omega Pressure para obter as opções disponíveis nesta série.
	S = ¼ de encaixe de tubo HP (≥10.000 psi de intervalos)	1K	S,G,A	Cabo	
		1,5K	S,G,A	USB tipo A	
		2K	S,G,A		
		2,5K	S,G,A		
		3K	S,G,A		
		3,5K	S,G,A		
		5K	S,G,A		
		7,5K	S,G,A		
		10K	S,G,A		
		15K	S,G,A		
		20K	S,G,A		
		30K	S,G,A		

S = Manômetro selado
G = Manômetro
A = Absoluta



¼ NPT:
PS-4G = Gás
PS-4E = Óleo Lt
PS-4D = Lq Denso



Software para PC Grátis para baixar

Exemplo de pedido: PX51C-750G-USBH, transmissor de pressão de manômetro de 750 psi, conexão de pressão macho de ¼-NPT, saída (digital) USB de alta velocidade e um cabo de 2 m (6').

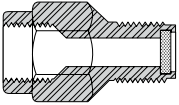
Para fazer o pedido de uma configuração personalizada:

1. Selecione uma porta de pressão
2. Selecione um intervalo de pressão
3. Selecione as unidades de pressão
4. Selecione as opções



CONFIGURAÇÕES PERSONALIZADAS MÉTRICAS

SÉRIE USBH PXM51	PORTA DE PRESSÃO [1]	INTERVALO (bar) [2]	UNIDADES [3]	CONEXÃO ELÉTRICA USBH	OPÇÕES [4]
	MC = G¼B Macho	060	S,G,A	Cabo	Visite-nos on-line ou consulte a Omega Pressure para obter as opções disponíveis nesta série.
		100	S,G,A	USB tipo A	
		160	S,G,A	de 2 m (6')	
		250	S,G,A		
		400	S,G,A		
			S,G,A		



G¼:
PS-4G-MG = Gás
PS-4E-MG = Óleo Lt
PS-4D-MG = Líquido denso

S = Manômetro selado
G = Manômetro
A = Absoluta

Exemplo de pedido: PXM51MC-160A-USBH, Transmissor de pressão absoluta de 160 bar, conexão de pressão macho de ¼ B, saída (digital) USB de alta velocidade e um cabo de 2 m (6').



Para fazer seu pedido

MODELOS COM CONEXÃO DE PRESSÃO MACHO DE 1/4-NPT

INTERVALO		N° DO MODELO PARA PRESSÃO MANOMÉTRICA	N° DO MODELO PARA PRESSÃO ABSOLUTA	N° DO MODELO PARA MANÔMETRO SELADO
PSI	BAR			
0 a 750 psi	0 a 51 bar	PX51C-750G-USBH	PX51C-750A-USBH	PX51C-750SG-USBH
0 a 1K psi	0 a 68,9 bar	PX51C-1KG-USBH	PX51C-1KA-USBH	PX51C-1KSG-USBH
0 a 1,5K psi	0 a 103 bar	PX51C-1,5KG-USBH	PX51C-1,5KA-USBH	PX51C-1,5KSG-USBH
0 a 2K psi	0 a 138 bar	PX51C-2KG-USBH	PX51C-2KA-USBH	PX51C-2KSG-USBH
0 a 2,5K psi	0 a 172 bar	PX51C-2,5KG-USBH	PX51C-2,5KA-USBH	PX51C-2,5KSG-USBH
0 a 3K psi	0 a 206 bar	PX51C-3KG-USBH	PX51C-3KA-USBH	PX51C-3KSG-USBH
0 a 3,5K psi	0 a 241 bar	PX51C-3,5KG-USBH	PX51C-3,5KA-USBH	PX51C-3,5KSG-USBH
0 a 5K psi	0 a 345 bar	PX51C-5KG-USBH	PX51C-5KA-USBH	PX51C-5KSG-USBH
0 a 7,5K psi	0 a 517 bar	PX51C-7,5KG-USBH	PX51C-7,5KA-USBH	PX51C-7,5KSG-USBH

MODELOS COM CONEXÃO DE PRESSÃO MACHO DE G1/4B

INTERVALO		N° DO MODELO PARA PRESSÃO MANOMÉTRICA	N° DO MODELO PARA PRESSÃO ABSOLUTA	N° DO MODELO PARA MANÔMETRO SELADO
BAR	PSI			
60	870	PXM51MC-060G-USBH	PXM51MC-060A-USBH	PXM51MC-060SG-USBH
100	1450	PXM51MC-100G-USBH	PXM51MC-100A-USBH	PXM51MC-100SG-USBH
160	2320	PXM51MC-160G-USBH	PXM51MC-160A-USBH	PXM51MC-160SG-USBH
250	3625	PXM51MC-250G-USBH	PXM51MC-250A-USBH	PXM51MC-250SG-USBH
400	5801	PXM51MC-400G-USBH	PXM51MC-400A-USBH	PXM51MC-400SG-USBH

MODELOS COM ENCAIXE DE TUDO DE 1/4" HP

INTERVALO		N° DO MODELO PARA PRESSÃO MANOMÉTRICA	N° DO MODELO PARA PRESSÃO ABSOLUTA	N° DO MODELO PARA MANÔMETRO SELADO
PSI	BAR			
0 a 10K psi	0 a 689 bar	PX51S-10KG-USBH	PX51S-10KA-USBH	PX51S-10KSG-USBH
0 a 15K psi	0 a 1379 bar	PX51S-15KG-USBH	PX51S-15KA-USBH	PX51S-15KSG-USBH
0 a 20K psi	0 a 1379 bar	PX51S-20KG-USBH	PX51S-20KA-USBH	PX51S-20KSG-USBH
0 a 30K psi	0 a 2068 bar	PX51S-30KG-USBH	PX51S-30KA-USBH	PX51S-30KSG-USBH

É fornecido completo com certificado de calibração rastreável NIST de 5 pontos, cabo com conector USB e software grátis de PC para baixar.

Exemplos de pedido: **PX51C-750G-USBH**, transmissor de pressão de manômetro de 750 psi, conexão de pressão macho de 1/4-NPT, saída (digital) USB de alta velocidade e um cabo de 2 m (6').

PXM51MC-160A-USBH, transmissor de pressão absoluta de 160 bar, conexão de pressão macho de 1/4B, saída (digital) USB de alta velocidade e um cabo de 2 m (6').

PX51S-30KSG-USBH, transmissor de manômetro selado de 30K psi, encaixe de tubo fêmea de 1/4" HP, saída (digital) USB de alta velocidade e um cabo de 2 m (6').

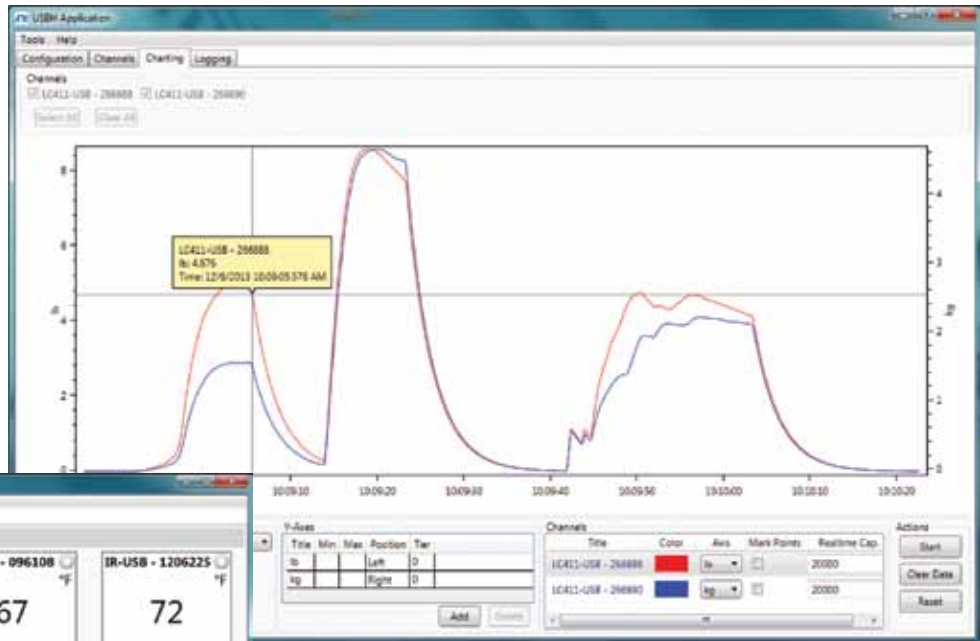
IMPORTANTE ATUALIZAÇÃO DO SOFTWARE USBH DA OMEGA

A OMEGA está entusiasmada em anunciar o lançamento de uma importante atualização de software para transdutores USB! O novo visual e os recursos incluídos adicionam ainda mais valor e flexibilidade ao desempenho do seu transdutor. O software grátis para PC da OMEGA leva os dados do transdutor diretamente ao domínio digital, transformando seu laptop ou tablet com Windows® (com conexão USB) em um medidor virtual, registrador gráfico ou registrador de dados. Também estão incluídas as APIs de .NET e um conjunto para acesso por linha de comando.

Visite [ftp://ftp.omega.com/public/DASGroup/products/USBH/](http://ftp.omega.com/public/DASGroup/products/USBH/) para baixar a sua cópia gratuita.*

* Inclui software para executar dispositivos compatíveis com TRH Central.

Janela de gráficos – A adição de uma janela de gráficos permite que você veja seus dados graficamente em tempo real. O eixo Y é configurável para permitir a representação gráfica simultânea de múltiplas unidades de engenharia. Você pode configurar a saída da imagem dos seus dados como um arquivo png.



Janela de canais – Exibe os dados de todos os seus sensores simultaneamente. Cada canal tem alarmes configuráveis de usuário, três filtros de dados, tara, indicação retornável de baixa/alta e taxas de amostragem que variam de 30 minutos a 1000 Hz.

PX409-USBH-425117	
Unidades	psi
Contagem	10
Última	14,2349
Baixa	14,2349
Alta	14,2353

Janela de registros – Uma nova opção de saída de tipo de arquivo xls apresenta dados pré-formatados para facilitar a leitura. Além disso, as estatísticas ao vivo são exibidas, incluindo as informações do sensor, o tempo de início/parada, o número de amostras colhidas, a leitura atual e as leituras de alta/baixa. Com a janela de registros, você pode captar seus dados para análise posterior.

Suporte para transdutores USB de pressão, força, temperatura e umidade da Omega

Um pacote de software oferece: Transdutores PX409*-USB, PX409*-USBH, LC411*-USBH, PX51*USBH e IN-USBH*, TJ-USB, IR-USB, RH-USB e UTC-USB.

