

# TRANSDUTORES DE SILÍCIO MICROUSINADO

## MODELOS DE PRESSÃO DIFERENCIAL ÚMIDO/SECO

Saídas de mV/V, 0 a 5 ou 0 a 10 Vcc, ou 4 a 20 mA  
Intervalos Unidirecionais  
De 0-25 mbar a 0-70 bar

### Série de modelos diferenciais PXM409

- ✓ Calibração de 5 pontos rastreável pelo NIST
- ✓ Núcleo de Silício Microusinado de Precisão
- ✓ Alta Estabilidade, Baixo Desvio
- ✓ Construção de Aço Inoxidável Soldado
- ✓ Partes em contato com líquido de aço inox 316L no lado úmido – Gases Secos Limpos no lado seco
- ✓ Compensação térmica dinâmica digital através do intervalo de temperatura e de pressão
- ✓ Desempenho Superior de Temperatura
- ✓ Amplo Intervalo de Compensação de Temperatura
- ✓ Durável, Vida de 1 Milhão de Ciclos
- ✓ Reforçado com Contenção Secundária
- ✓ Especificações Personalizadas Disponíveis

Esses transdutores em aço inoxidável reforçados são ideais para aplicações industriais, automotivas ou aeroespaciais em que apenas um lado do transdutor está exposto a meios úmidos. Esses transdutores úmido/seco proporcionam as excelentes características de desempenho dos Transdutores de Série de Silício Microusinado a um preço menor do que o dos modelos úmido/úmido. Eles podem ser utilizados em aplicações para bancadas de testes, monitoramento de filtros, de vazão de ar, ar pneumático ou de fábrica, tubos de Pitot, velocidade do ar, e outras aplicações de caráter industrial ou aeroespacial que exijam um transdutor úmido/seco bastante reforçado. O núcleo de silício de estado sólido oferecerá uma vida útil longa e confiável, bem como uma excelente estabilidade a longo prazo. Para obter sua alta exatidão e estabilidade, a Série PXM409 utiliza o mais avançado mapeamento digital do desempenho da temperatura, da pressão e da saída do sensor de silício, em conjunto com um ASIC personalizado para fornecer uma compensação térmica dinâmica em todos os parâmetros de temperatura e pressão.

### ESPECIFICAÇÕES COMUNS

**Exatidão:** BSL de 0,08% (linearidade, histerese e repetibilidade combinadas)

**Resistência mínima entre o corpo do transdutor e qualquer fio:** 100 MΩ

**Temperatura Operacional:**

**Saída em mV/V e de 5 a 10 Vcc:** De -45 a 121 °C (-49 a 250 °F)

**Saída em mA:** De -45 a 115 °C (-49 a 239 °F)

**Intervalo de Temperatura Compensada:**

**De 25 a 350 mb:** De -17 a 85 °C (1 a 185 °F)

**De 1 a 70 bar:** -29 a 85 °C (-20 a 185 °F)

**Exatidão Térmica:** Zero Span  
% de alteração de intervalo sobre o intervalo de temperatura compensada

**De 25 a 350 mb:** ± 1,00% ± 1,00%

**De 1 a 70 bar:** ± 0,50% ± 0,50%

**Ciclos de Pressão:** 1 milhão, no mínimo

**Estabilidade a Longo Prazo (1 Ano):** típica de ± 0,1% do fundo de escala



Padrão

Série métricos



Estilo cabo.

PXM409-001BDDUV,  
intervalo de 1 bar,  
saída de 10 mV/V,  
mostrado em escala  
menor que a real.

Alta Exatidão de  
0,08%

Entrega rápida!  
A maioria dos  
modelos é entregue  
em até 2 semanas

Conector M12 Classificação ambiental IP65.



PXM459, conector M12

Estilos de terminações elétricas

Classificação ambiental IP67.



PXM409, cabo de 2 m (6')

Classificação Ambiental IP65.



PXM419, mini DIN.

# TRANSDUTORES DE SILÍCIO MICROUSINADO MODELOS DE PRESSÃO DIFERENCIAL ÚMIDO/SECO

**Largura de Banda:** Tipicamente  
CC a 1 kHz

**Tempo de Resposta:** < 1 ms

**Compatível com CE:** Atende à norma  
EN61326-1: 2006 para locais industriais

**Choque:** 50 g, choque de meio seno  
de 11 mS, eixo vertical e horizontal

**Vibração:** 5-2000-5 Hz, ciclo de 30  
minutos, Curva L, figura de Mil-Spec 810  
para 514-2-2, eixo vertical e horizontal

**Compatibilidade com o Meio:**

**Lado alto:** Todos os fluidos e gases  
compatíveis com aço inoxidável 316L

**Lado baixo:** Gases limpos, secos  
e não iônicos

**Pressão de linha/estática:** Máxima  
de 35 bar aplicada a ambos os lados  
simultaneamente

**Pressão de Prova (Diferencial):**

Intervalo 25 mb = 10 vezes o intervalo  
Intervalo de 70 mb = 6 vezes o intervalo  
Intervalos de 170 mb a 50 bar =  
4 vezes o intervalo  
Intervalo de 70 bar = 3 vezes o intervalo

**Pressão de contenção do lado alto  
(diferencial):**

Intervalos de 25 mb a 350 mb: a 70 bar  
Intervalos de 1 a 70 bar: a 200 bar

**Portas de Pressão:** G $\frac{1}{4}$  macho

**Terminações Elétricas:**

PX409: cabo de 2 m (6')

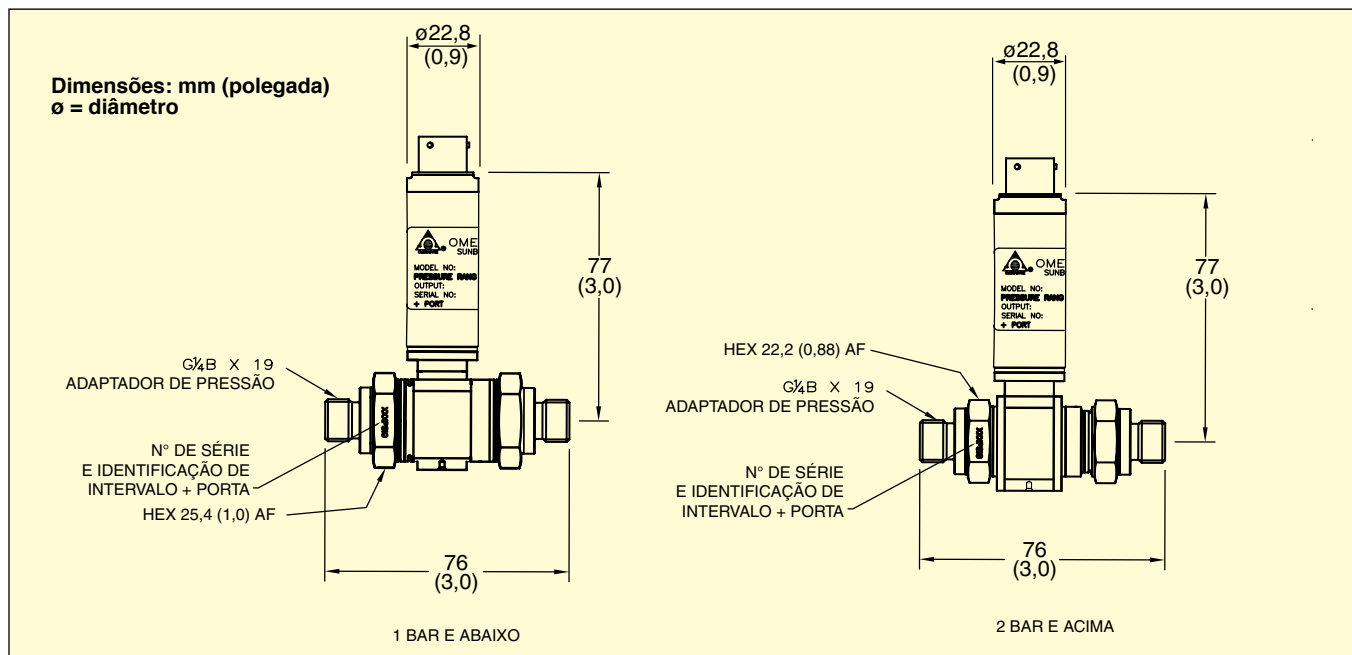
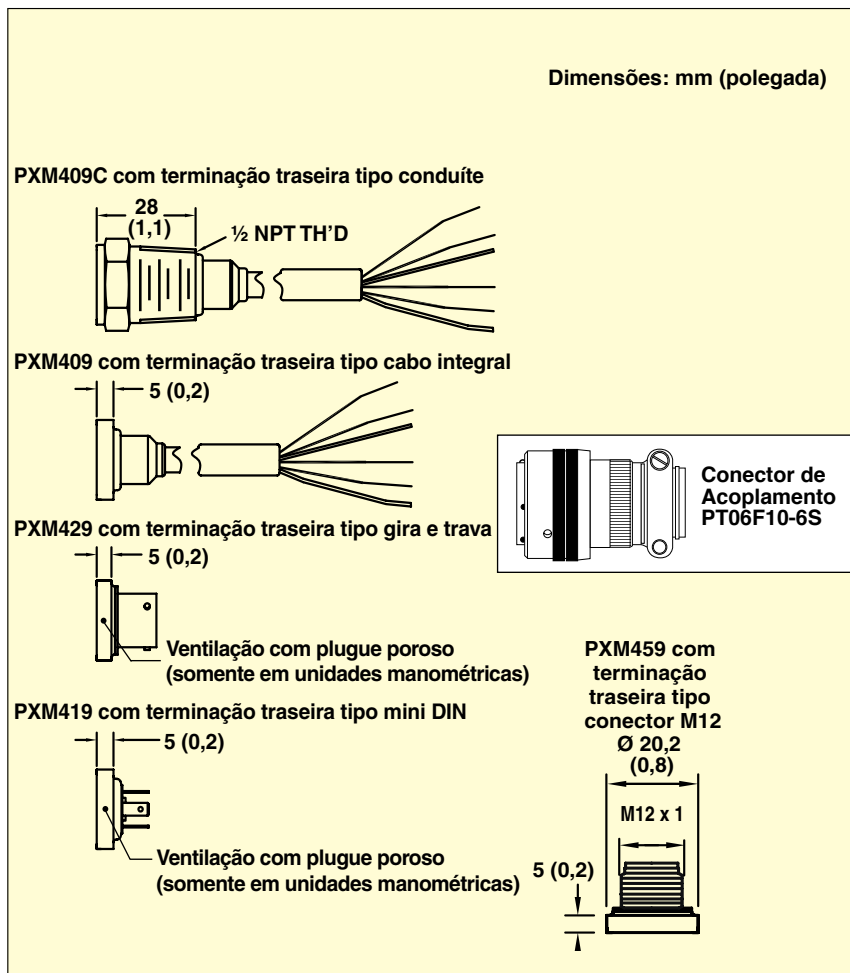
PX409C: cabo de 2 m (6') com rosca  
para conduíte de  $\frac{1}{2}$  NPT

PX419: mini DIN

(inclui conector de acoplamento)

PX459: conector M12

**Peso:** máximo de 200 g (7 oz)



# MODELOS DE PRESSÃO DIFERENCIAL ÚMIDO/SECO

## INTERVALOS UNIDIRECIONAIS COM SAÍDAS mV/V

### ESPECIFICAÇÕES DO MODELO UNIDIRECIONAL mV/V

Saída: 10 mV/V ratiométrica

Tensão de Alimentação: de 5 a 10 Vcc

Consumo de Corrente: 5 mA a 10 Vcc

Impedância de Entrada: de 1000 a 5000 Ω

Impedância de Saída: 5000 Ω, ± 10% típica

Equilíbrio Zero:

Intervalos ≤ 170 mb: típico de ± 1% (máximo de 2%)

Intervalos > 170 mb: típico de ± 0,5% (máximo de 1%)

Ajuste de Span:

Intervalos ≤ 170 mb: típico de ± 1% (máximo de 2%)

Intervalos > 170 mb: típico de ± 0,5% (máximo de 1%)

### TERMINAÇÃO DE CABO\*

#### Para fazer seu pedido

INTERVALO (Métrico)	Nº DO MODELO ROSCA DE G ¼ macho	DESCRIÇÃO
<b>MODELOS DE PRESSÃO DIFERENCIAL ÚMIDOS/SECOS</b>		
25 mbar (hPa)	PXM409-025HDDUV	Pressão dif. u/s de 25 mbar
70 mbar (hPa)	PXM409-070HDDUV	Pressão dif. u/s de 70 mbar
170 mbar (hPa)	PXM409-170HDDUV	Pressão dif. u/s de 170 mbar
350 mbar (hPa)	PXM409-350HDDUV	Pressão dif. u/s de 350 mbar
1 bar	PXM409-001BDDUV	Pressão dif. u/s de 1 bar
2 bar	PXM409-002BDDUV	Pressão dif. u/s de 2 bar
3,5 bar	PXM409-3.5BDDUV	Pressão dif. u/s de 3,5 bar
7 bar	PXM409-007BDDUV	Pressão dif. u/s de 7 bar
10 bar	PXM409-010BDDUV	Pressão dif. u/s de 10 bar
17,5 bar	PXM409-17.5BDDUV	Pressão dif. u/s de 17,5 bar
35 bar	PXM409-035BDDUV	Pressão dif. u/s de 35 bar
50 bar	PXM409-050BDDUV	Pressão dif. u/s de 50 bar
70 bar	PXM409-070BDDUV	Pressão dif. u/s de 70 bar

\* Para pedir a terminação com conexão para conduíte, altere o número do modelo de "PXM409" para "PXM409C", sem custo adicional.

### TERMINAÇÃO MINI DIN

INTERVALO (Métrico)	Nº DO MODELO ROSCA DE G ¼ macho	DESCRIÇÃO
<b>MODELOS DE PRESSÃO DIFERENCIAL ÚMIDOS/SECOS</b>		
25 mbar (hPa)	PXM419-025HDDUV	Pressão dif. u/s de 25 mbar
70 mbar (hPa)	PXM419-070HDDUV	Pressão dif. u/s de 70 mbar
170 mbar (hPa)	PXM419-170HDDUV	Pressão dif. u/s de 170 mbar
350 mbar (hPa)	PXM419-350HDDUV	Pressão dif. u/s de 350 mbar
1 bar	PXM419-001BDDUV	Pressão dif. u/s de 1 bar
2 bar	PXM419-002BDDUV	Pressão dif. u/s de 2 bar
3,5 bar	PXM419-3.5BDDUV	Pressão dif. u/s de 3,5 bar
7 bar	PXM419-007BDDUV	Pressão dif. u/s de 7 bar
10 bar	PXM419-010BDDUV	Pressão dif. u/s de 10 bar
17,5 bar	PXM419-17.5BDDUV	Pressão dif. u/s de 17,5 bar
35 bar	PXM419-035BDDUV	Pressão dif. u/s de 35 bar
50 bar	PXM419-050BDDUV	Pressão dif. u/s de 50 bar
70 bar	PXM419-070BDDUV	Pressão dif. u/s de 70 bar



Entrega rápida!  
A maioria dos modelos é entregue em até 2 semanas

PXM409-002BDDUV, intervalo de 2 bar, saída de 10 mV/V, mostrado em escala menor que a real.

TRANSDUTORES DE PRESSÃO DIFERENCIAL **B**

### TERMINAÇÃO M12

INTERVALO (Métrico)	Nº DO MODELO ROSCA DE G ¼ macho	DESCRIÇÃO
<b>MODELOS DE PRESSÃO DIFERENCIAL ÚMIDOS/SECOS</b>		
25 mbar (hPa)	PXM459-025HDDUV	Pressão dif. u/s de 25 mbar
70 mbar (hPa)	PXM459-070HDDUV	Pressão dif. u/s de 70 mbar
170 mbar (hPa)	PXM459-170HDDUV	Pressão dif. u/s de 170 mbar
350 mbar (hPa)	PXM459-350HDDUV	Pressão dif. u/s de 350 mbar
1 bar	PXM459-001BDDUV	Pressão dif. u/s de 1 bar
2 bar	PXM459-002BDDUV	Pressão dif. u/s de 2 bar
3,5 bar	PXM459-3.5BDDUV	Pressão dif. u/s de 3,5 bar
7 bar	PXM459-007BDDUV	Pressão dif. u/s de 7 bar
10 bar	PXM459-010BDDUV	Pressão dif. u/s de 10 bar
17,5 bar	PXM459-17.5BDDUV	Pressão dif. u/s de 17,5 bar
35 bar	PXM459-035BDDUV	Pressão dif. u/s de 35 bar
50 bar	PXM459-050BDDUV	Pressão dif. u/s de 50 bar
70 bar	PXM459-070BDDUV	Pressão dif. u/s de 70 bar

Vem completo com certificado de calibração rastreável pelo NIST de 5 pontos.

**Exemplos de Pedido:** PXM409C-007BDDUV, intervalo de pressão diferencial úmida/seca unidirecional de 0 a 7 bar, saída de 10 mV/V, exatidão de 0,08%, conexão de G¼, cabo de 2 m (6') com conexão para conduíte de ½ NPT.

PXM419-001BDDUV, intervalo de pressão diferencial úmido/seco unidirecional de 0 a 1 bar, saída de 10 mV/V, exatidão de 0,08%, conexão de G¼, conector de mini DIN.

PXM459-025HDDUV, intervalo de pressão diferencial úmido/seco unidirecional de 0 a 25 mbar, saída de 10 mV/V, exatidão de 0,08%, conexão de G¼, conector M12.

### SAÍDA—mV/V DAS CONEXÕES

PXM459 M12		PXM419 MINI DIN		CABO PXM409	
Pino A	+ EXC.	Pino 1	+ EXC.	Vermelho	+ EXC.
Pino B	- EXC.	Pino 2	- EXC.	Preto	- EXC.
Pino C	+ SINAL	Pino 3	+ SINAL	Branco	+ SINAL
Pino D	- SINAL	Pino 4	- SINAL	Verde	- SINAL



# MODELOS DE PRESSÃO DIFERENCIAL ÚMIDO/SECO UNIDIRECIONAIS COM SAÍDAS DE 0 a 5 Vcc

## ESPECIFICAÇÕES DO MODELO UNIDIRECIONAL COM SAÍDA DE TENSÃO

**Tensão de saída/Tensão de alimentação:**  
De 0 a 5 Vcc/10 a 30 Vcc; 0 a 10 Vcc/15 a 30 Vcc  
(altere "5V" para "10V" no número do modelo)

**Consumo de Corrente:** Máximo de 10 mA

**Saída Máxima de Corrente:** 2 mA (= carga de resistência mínima de 2500 Ω)

**Impedância de Saída:** 100 Ω

**Equilíbrio Zero:**

Intervalos > 170 mb: Típico de ± 0,5% (máximo de 1%)

Intervalos ≤ 170 mb: Típico de ± 1% (máximo de 2%)

**Ajuste de Span:**

Intervalos > 170 mb: Típico de ± 0,5% (máximo de 1%)

Intervalos ≤ 170 mb: Típico de ± 1% (máximo de 2%)

## TERMINAÇÃO DE CABO\*

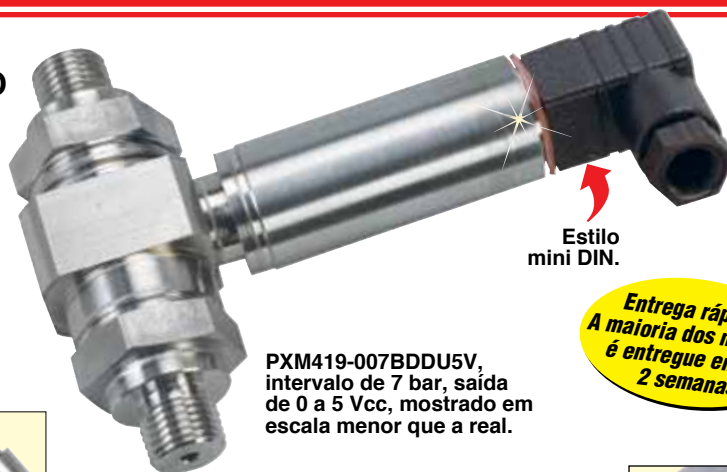
### Para fazer seu pedido

INTERVALO (Métrico)	Nº DO MODELO ROSCA DE G 1/4 macho	DESCRIÇÃO
<b>MODELOS DE PRESSÃO DIFERENCIAL ÚMIDOS/SECOS</b>		
25 mbar (hPa)	PXM409-025HDDU5V	Pressão dif. u/s de 25 mbar
70 mbar (hPa)	PXM409-070HDDU5V	Pressão dif. u/s de 70 mbar
170 mbar (hPa)	PXM409-170HDDU5V	Pressão dif. u/s de 170 mbar
350 mbar (hPa)	PXM409-350HDDU5V	Pressão dif. u/s de 350 mbar
1 bar	PXM409-001BDDU5V	Pressão dif. u/s de 1 bar
2 bar	PXM409-002BDDU5V	Pressão dif. u/s de 2 bar
3,5 bar	PXM409-3.5BDDU5V	Pressão dif. u/s de 3,5 bar
7 bar	PXM409-007BDDU5V	Pressão dif. u/s de 7 bar
10 bar	PXM409-010BDDU5V	Pressão dif. u/s de 10 bar
17,5 bar	PXM409-17.5BDDU5V	Pressão dif. u/s de 17,5 bar
35 bar	PXM409-035BDDU5V	Pressão dif. u/s de 35 bar
50 bar	PXM409-050BDDU5V	Pressão dif. u/s de 50 bar
70 bar	PXM409-070BDDU5V	Pressão dif. u/s de 70 bar

\* Para pedir a terminação de encaixe de conduíte, altere o número do modelo de "PXM409" para "PXM409C", sem custo adicional.

## TERMINAÇÃO MINI DIN

INTERVALO (Métrico)	Nº DO MODELO ROSCA DE G 1/4 macho	DESCRIÇÃO
<b>MODELOS DE PRESSÃO DIFERENCIAL ÚMIDOS/SECOS</b>		
25 mbar (hPa)	PXM419-025HDDU5V	Pressão dif. u/s de 25 mbar
70 mbar (hPa)	PXM419-070HDDU5V	Pressão dif. u/s de 70 mbar
170 mbar (hPa)	PXM419-170HDDU5V	Pressão dif. u/s de 170 mbar
350 mbar (hPa)	PXM419-350HDDU5V	Pressão dif. u/s de 350 mbar
1 bar	PXM419-001BDDU5V	Pressão dif. u/s de 1 bar
2 bar	PXM419-002BDDU5V	Pressão dif. u/s de 2 bar
3,5 bar	PXM419-3.5BDDU5V	Pressão dif. u/s de 3,5 bar
7 bar	PXM419-007BDDU5V	Pressão dif. u/s de 7 bar
10 bar	PXM419-010BDDU5V	Pressão dif. u/s de 10 bar
17,5 bar	PXM419-17.5BDDU5V	Pressão dif. u/s de 17,5 bar
35 bar	PXM419-035BDDU5V	Pressão dif. u/s de 35 bar
50 bar	PXM419-050BDDU5V	Pressão dif. u/s de 50 bar
70 bar	PXM419-070BDDU5V	Pressão dif. u/s de 70 bar



PXM419-007BDDU5V, intervalo de 7 bar, saída de 0 a 5 Vcc, mostrado em escala menor que a real.

**Entrega rápida!**  
A maioria dos modelos é entregue em até 2 semanas

## TERMINAÇÃO M12

INTERVALO (Métrico)	Nº DO MODELO ROSCA DE G 1/4 macho	DESCRIÇÃO
<b>MODELOS DE PRESSÃO DIFERENCIAL ÚMIDOS/SECOS</b>		
25 mbar (hPa)	PXM459-025HDDU5V	Pressão dif. u/s de 25 mbar
70 mbar (hPa)	PXM459-070HDDU5V	Pressão dif. u/s de 70 mbar
170 mbar (hPa)	PXM459-170HDDU5V	Pressão dif. u/s de 170 mbar
350 mbar (hPa)	PXM459-350HDDU5V	Pressão dif. u/s de 350 mbar
1 bar	PXM459-001BDDU5V	Pressão dif. u/s de 1 bar
2 bar	PXM459-002BDDU5V	Pressão dif. u/s de 2 bar
3,5 bar	PXM459-004BDDU5V	Pressão dif. u/s de 3,5 bar
7 bar	PXM459-007BDDU5V	Pressão dif. u/s de 7 bar
10 bar	PXM459-010BDDU5V	Pressão dif. u/s de 10 bar
17,5 bar	PXM459-17.5BDDU5V	Pressão dif. u/s de 17,5 bar
35 bar	PXM459-035BDDU5V	Pressão dif. u/s de 35 bar
50 bar	PXM459-050BDDU5V	Pressão dif. u/s de 50 bar
70 bar	PXM459-070BDDU5V	Pressão dif. u/s de 70 bar

Vem completo com certificado de calibração rastreável pelo NIST de 5 pontos.

**Observação:** Para fazer o pedido de saída de 0 a 10 Vcc, altere "5V" para "10V" no número do modelo, sem nenhum custo adicional.

**Exemplos de Pedido:** PXM409-007BDDU10V, intervalo de pressão diferencial úmida/seca unidirecional de 0 a 7 bar, saída de 0 a 10 Vcc, exatidão de 0,08%, conexão de G<sup>1/4</sup>, cabo de 2 m (6').

PXM419-001BDDU5V, intervalo de pressão diferencial úmido/seco unidirecional de 0 a 1 bar, saída de 0 a 5 Vcc, exatidão de 0,08%, conexão de G<sup>1/4</sup>, conector de mini DIN.

PXM459-025HDDU5V, intervalo de pressão diferencial úmido/seco unidirecional de 0 a 25 mbar, saída de 0 a 5 Vcc, exatidão de 0,08%, conexão de G<sup>1/4</sup>, conector M12.

## SAÍDA DE TENSÃO—DAS CONEXÕES

PXM459 M12		PXM419 MINI DIN		CABO PXM409	
Pino A	+ EXC.	Pino 1	+ EXC.	Vermelho	+ EXC.
Pino B	- COM	Pino 2	- COM	Preto	- EXC.
Pino C	+ SINAL	Pino 3	+ SINAL	Branco	+ SINAL
Pino D	Sem con.	Pino 4	Sem con.	Verde	Sem con.

# MODELOS DE PRESSÃO DIFERENCIAL ÚMIDO/SECO

## INTERVALOS UNIDIRECIONAIS COM SAÍDAS DE 4 a 20 mA

### ESPECIFICAÇÕES DO MODELO UNIDIRECIONAL mA

Saída: 4 a 20 mA

Tensão de Alimentação: de 9 a 30 Vcc;  
[9 a 20 Vcc acima de 105 °C (229 °F)]

Resistência de Loop Máximo: (Vs-9) x 50 Ω

Equilíbrio Zero:

Intervalos > 170 mb: típico de ± 0,5% (máximo de 1%)

Intervalos ≤ 170 mb: típico de ± 1% (máximo de 2%)

Ajuste de Span:

Intervalos > 170 mb: típico de ± 0,5% (máximo de 1%)

Intervalos ≤ 170 mb: típico de ± 1% (máximo de 2%)

Entrega rápida!  
A maioria dos modelos  
é entregue em até  
2 semanas



PXM409-350HDDUI,  
intervalo de 0 a 350  
mbar, saída de  
4 a 20 mA, mostrado em  
escala menor que a real.

### TERMINAÇÃO DE CABO\*

#### Para fazer seu pedido

INTERVALO (Métrico)	Nº DO MODELO ROSCA DE G ¼ macho	DESCRIÇÃO
<b>MODELOS DE PRESSÃO DIFERENCIAL ÚMIDOS/SECOS</b>		
25 mbar (hPa)	PXM409-025HDDUI	Pressão dif. u/s de 25 mbar
70 mbar (hPa)	PXM409-070HDDUI	Pressão dif. u/s de 70 mbar
170 mbar (hPa)	PXM409-170HDDUI	Pressão dif. u/s de 170 mbar
350 mbar (hPa)	PXM409-350HDDUI	Pressão dif. u/s de 350 mbar
1 bar	PXM409-001BDDUI	Pressão dif. u/s de 1 bar
2 bar	PXM409-002BDDUI	Pressão dif. u/s de 2 bar
3,5 bar	PXM409-3.5BDDUI	Pressão dif. u/s de 3,5 bar
7 bar	PXM409-007BDDUI	Pressão dif. u/s de 7 bar
10 bar	PXM409-010BDDUI	Pressão dif. u/s de 10 bar
17,5 bar	PXM409-17.5BDDUI	Pressão dif. u/s de 17,5 bar
35 bar	PXM409-035BDDUI	Pressão dif. u/s de 35 bar
50 bar	PXM409-050BDDUI	Pressão dif. u/s de 50 bar
70 bar	PXM409-070BDDUI	Pressão dif. u/s de 70 bar

\* Para pedir a terminação com conexão para conduíte, altere o número do modelo de "PXM409" para "PXM409C", sem custo adicional.

### TERMINAÇÃO MINI DIN

INTERVALO (Métrico)	Nº DO MODELO ROSCA DE G ¼ macho	DESCRIÇÃO
<b>MODELOS DE PRESSÃO DIFERENCIAL ÚMIDOS/SECOS</b>		
25 mbar (hPa)	PXM419-025HDDUI	Pressão dif. u/s de 25 mbar
70 mbar (hPa)	PXM419-070HDDUI	Pressão dif. u/s de 70 mbar
170 mbar (hPa)	PXM419-170HDDUI	Pressão dif. u/s de 170 mbar
350 mbar (hPa)	PXM419-350HDDUI	Pressão dif. u/s de 350 mbar
1 bar	PXM419-001BDDUI	Pressão dif. u/s de 1 bar
2 bar	PXM419-002BDDUI	Pressão dif. u/s de 2 bar
3,5 bar	PXM419-3.5BDDUI	Pressão dif. u/s de 3,5 bar
7 bar	PXM419-007BDDUI	Pressão dif. u/s de 7 bar
10 bar	PXM419-010BDDUI	Pressão dif. u/s de 10 bar
17,5 bar	PXM419-17.5BDDUI	Pressão dif. u/s de 17,5 bar
35 bar	PXM419-035BDDUI	Pressão dif. u/s de 35 bar
50 bar	PXM419-050BDDUI	Pressão dif. u/s de 50 bar
70 bar	PXM419-070BDDUI	Pressão dif. u/s de 70 bar

### TERMINAÇÃO M12

INTERVALO (Métrico)	Nº DO MODELO ROSCA DE G ¼ macho	DESCRIÇÃO
<b>MODELOS DE PRESSÃO DIFERENCIAL ÚMIDOS/SECOS</b>		
25 mbar (hPa)	PXM459-025HDDUI	Pressão dif. u/s de 25 mbar
70 mbar (hPa)	PXM459-070HDDUI	Pressão dif. u/s de 70 mbar
170 mbar (hPa)	PXM459-170HDDUI	Pressão dif. u/s de 170 mbar
350 mbar (hPa)	PXM459-350HDDUI	Pressão dif. u/s de 350 mbar
1 bar	PXM459-001BDDUI	Pressão dif. u/s de 1 bar
2 bar	PXM459-002BDDUI	Pressão dif. u/s de 2 bar
3,5 bar	PXM459-3.5BDDUI	Pressão dif. u/s de 3,5 bar
7 bar	PXM459-007BDDUI	Pressão dif. u/s de 7 bar
10 bar	PXM459-010BDDUI	Pressão dif. u/s de 10 bar
17,5 bar	PXM459-17.5BDDUI	Pressão dif. u/s de 17,5 bar
35 bar	PXM459-035BDDUI	Pressão dif. u/s de 35 bar
50 bar	PXM459-050BDDUI	Pressão dif. u/s de 50 bar
70 bar	PXM459-070BDDUI	Pressão dif. u/s de 70 bar

Vem completo com certificado de calibração rastreável pelo NIST de 5 pontos.

**Exemplos de Pedido:** PXM409-007BDDUI, intervalo de pressão diferencial úmida/seca unidirecional de 0 a 7 bar, saída de 4 a 20 mA, exatidão de 0,08%, conexão de G¼, cabo de 2 m (6') com conexão para conduíte de ½ NPT.

**PXM419-001BDDUI**, intervalo de pressão diferencial úmido/seco unidirecional de 0 a 1 bar psi, saída de 4 a 20 mA, exatidão de 0,08%, conexão de G¼, conector de mini DIN.

**PXM459-025HDDUI**, intervalo de pressão diferencial úmido/seco unidirecional de 0 a 25 mbar, saída de 4 a 20 mA, exatidão de 0,08%, conexão de G¼ conector M12.

### SAÍDA DE CORRENTE—DAS CONEXÕES

PXM459 M12		PXM419 MINI DIN		CABO PXM409	
Pino A	+ ALIM.	Pino 1	+ ALIM.	Vermelho	+ ALIM.
Pino B	- ALIM.	Pino 2	- ALIM.	Preto	- ALIM.
Pino C	Sem con.	Pino 3	Sem con.	Branco	Sem con.
Pino D	Sem con.	Pino 4	Sem con.	Verde	Sem con.

TRANSDUTORES DE PRESSÃO DIFERENCIAL **B**