

SENSORES DE TORQUE DE REAÇÃO

BAIXO INTERVALO DE TORQUE DA FLANGE AO EIXO MONTADO

MODELOS IMPERIAIS E MÉTRICOS

Torque de reação
De 0-25 onça-polegada a 0-250 polegada-lb
De 0-0,18 N-m a 0-30 N-m

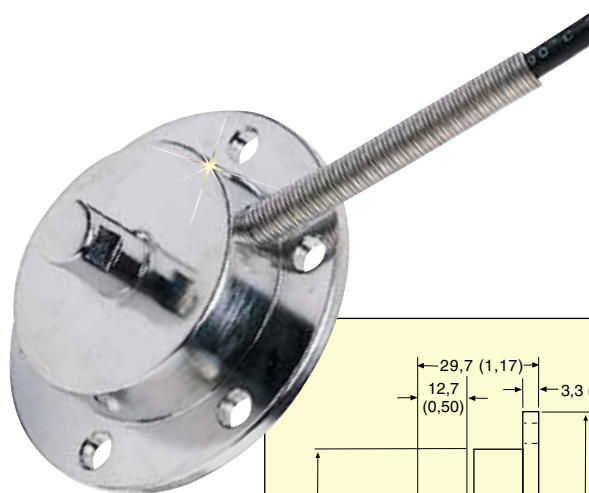
Série TQ202/TQM202



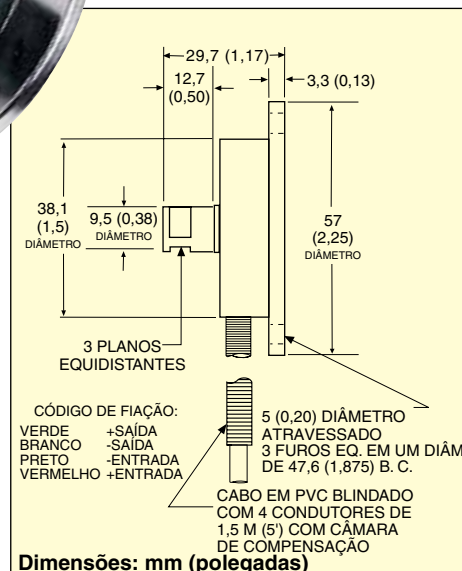
Padrão

- ✓ Invólucro em aço inoxidável, para confiabilidade de longo prazo em ambientes industriais
- ✓ Alta exatidão
- ✓ Cabo blindado para medições precisas de baixo ruído elétrico
- ✓ Montagem durável para uma conexão positiva e antiderrapante

Os sensores de torque da série TQ202/TQM202 da OMEGA são dispositivos pequenos de montagem na superfície ou na flange de alta exatidão, projetados para medirem forças de toque de reação de até 250 polegadas-lb. A fixação do eixo tem três superfícies planas equidistantes, garantindo uma montagem antiderrapante sem a necessidade de uso de chaves. A construção em aço inoxidável garante longa vida em ambientes industriais, além de exatidão de longo prazo.



TL-CC-TQ202 mostrado em escala real.



Dimensões: mm (polegadas)

ESPECIFICAÇÕES

Saída: 2 mV/V

Excitação: 10 VCC (máxima de 15V)

Resistência de Entrada: mínimo 360 Ω

Resistência de Saída: 350 ±5 Ω

Exatidão: ±0,2% FEO (linearidade, histerese e repetibilidade combinadas)

Equilíbrio Zero: ±2% FEO

Intervalo de Temperatura Compensada: 16 a 71°C (60 a 160°F)

Intervalo de Temperatura Operacional: -54 a 107°C (-65 a 225°F)

Efeitos Térmicos:

Zero: 0,005% FEO/°F

Intervalo: 0,005% da leitura/°F

Sobrecarga Segura : 150% da capacidade

Sobrecarga Final: 300% da capacidade

Construção: Aço inoxidável

Elétrica: Cabo em PVC blindado com 4 condutores de 1,5 m (5') com câmara de compensação

Classe de Proteção: IP65

Para fazer seu pedido

IMPERIAL INTERVALO	IMPERIAL Nº DO MODELO	MÉTRICO INTERVALO	MÉTRICO Nº DO MODELO	MEDIDORES COMPATÍVEIS
0 a 25 onça-polegada	TQ202-25Z	0 a 0,175 N-m	TQM202-0.175	DP41-S, DP25B-S
0 a 30 onça-polegada	TQ202-30Z	0 a 0,20 N-m	TQM202-0.2	DP41-S, DP25B-S
0 a 100 onça-polegada	TQ202-100Z	0 a 0,70 N-m	TQM202-0.7	DP41-S, DP25B-S
0 a 120 onça-polegada	TQ202-120Z	0 a 0,85 N-m	TQM202-0.85	DP41-S, DP25B-S
0 a 150 onça-polegada	TQ202-150Z	0 a 1,0 N-m	TQM202-1	DP41-S, DP25B-S
0 a 200 onça-polegada	TQ202-200Z	0 a 1,4 N-m	TQM202-1.4	DP41-S, DP25B-S
0 a 25 polegada-lb	TQ202-25	0 a 2,8 N-m	TQM202-2.8	DP41-S, DP25B-S
0 a 50 polegada-lb	TQ202-50	0 a 5,6 N-m	TQM202-5.6	DP41-S, DP25B-S
0 a 100 polegada-lb	TQ202-100	0 a 11 N-m	TQM202-11	DP41-S, DP25B-S
0 a 250 polegada-lb	TQ202-250	0 a 28 N-m	TQM202-28	DP41-S, DP25B-S

É fornecido completo com calibração de 5 pontos.

* Visite-nos on-line para medidores compatíveis.

Exemplos de pedidos: TQ202-25Z, sensor de torque de reação de intervalo de intervalo de 25 onça-polegada.

TQ202-100, sensor de torque de reação de intervalo de intervalo de 100 polegada-lb.