

Controlador de limite com Campainha sonora

Série CN700



- ✓ Display de LED de 3 dígitos, vermelho brilhante
- ✓ Entradas de termopar J, K ou S
- ✓ Limite alto ou baixo
- ✓ Saída de relé de 16 A
- ✓ Chave frontal de botão Reset ou Reset remoto
- ✓ Campainha sonora interna

Os controladores de alto limite de termopar da série CN700, aprovados pela FM, apresentam status de alarme sonoro junto com um relé de saída resistente de 15 A. A unidade permite que o usuário selecione facilmente reset automático ou manual junto com outros 10 parâmetros. A série CN700 tem um botão Reset no painel frontal ou pode aceitar uma reinicialização externa. A facilidade de programação dos controladores de limite da série CN700 representam o melhor custo/benefício do mercado.

Especificações

Intervalo de temperatura:

Termopar Tipo J: 0 até 700°C
(32 até 999°F)

Termopar tipo K ou s: 0 até 999°C
(32 até 999°F)

Entrada: Termopar tipo J, K ou S

Saída: Um relé SPDT @ 16 A

Resistivo 250 Vca

Potência nominal (HP): 1 HP

Tipo de controle: Manual de liga/desliga Reset Automático

Requisitos de alimentação: 115 Vca, 230 VCA, 12 ou 24 Vca/Vcc (dependendo do modelo)

Consumo de energia: 4 VA

Precisão: ±1% FS

Display: 3 dígitos, vermelho, 12,7 mm (½") dígitos, além de sinal

Taxa de Atualização do Display:

Selecionável em, no mínimo, 1 segundo

Resolução: 1°

Backup (ou cópia de segurança) de memória: Memória não volátil

Temperatura máxima do ambiente para operação: 0 até 65°C (32 até 150°F)

Temperatura de armazenamento:

-20 a 80°C (-4 a 176 °F)

Peso: 65 g (2,3 onças)

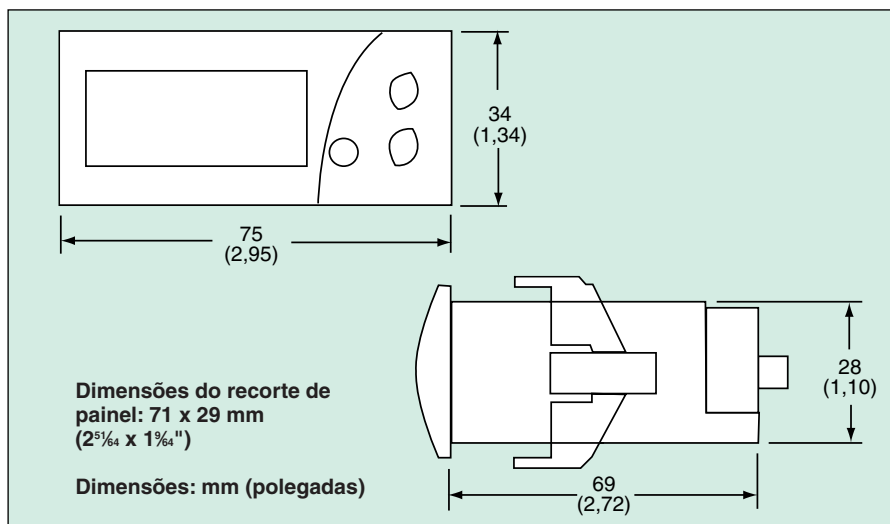
Recorte do painel: 71 x 29 mm

(2⁵/₆₄ x 1¹/₆₄"

Especificação do painel dianteiro: IP64



CN701 Tamanho real exibido.



Para fazer seu pedido

Nº do modelo:	Descrição:
CN701	Controlador de limite 110 Vca, °F
CN702	Controlador de limite 110 Vca, °C
CN703	Controlador de limite 230 Vca, °F
CN704	Controlador de limite 230 Vca, °C
CN705	Controlador de limite 12 Vca/Vcc, °F
CN706	Controlador de limite, 12 Vca/Vcc, °C
CN707	Controlador de limite 24 Vca/Vcc, °F
CN708	Controlador de limite, 24 Vca/Vcc, °C

Vem completo com manual do operador.

Exemplos de pedidos: CN701, controlador de limite, 110V, °F, com campainha sonora.

CN705, controlador de limite, 12Vca/Vcc, °F com campainha sonora.

Acessório (campo instalável)

Nº do Modelo	Descrição
CNQUENCHARC	Circuito de supressão de barulho RC (2 guias), 110 até 230 Vca