

Medidor de Processo de 1/8 DIN

**MONOGRAM™
SERIES**

DP24-E



- ✓ De fácil acesso
- ✓ 24 ou 10 VCC para Excitação do Transdutor
- ✓ Facilmente Escalado de -1999 a 9999 em Qualquer Unidade de Engenharia
- ✓ Funções de Mínimo/ Máximo e de Tara no Painel Frontal
- ✓ Retenção e Tara visíveis no Display Externo
- ✓ Display de LED com Dimensão Total de 14,2 mm (0,56")
- ✓ Excede Padrões Elevados para Imunidade e Emissões

A série DP24 abrange painéis métricos acessíveis que podem ser escalados sem um calibrador eletrônico. O DP24-E aceita transdutores de tensão (0 a 5, 1 a 5 e 0 a 10 VCC) ou corrente (4 a 20 mA). Após o dimensionamento, o teclado frontal pode ser bloqueado para evitar alterações não-autorizadas e uma moldura opcional sem "botoeiras" pode ser encaixada no lugar.

Especificações

Exatidão: ±0,05 da leitura + 1 LSD a 25°C (77°F)

Entrada (DP24-E): 0 a 5 VCC, 1 a 5 VCC ou 0 a 10 VCC quando 4 a 20 mA (bi-direcional)

Temperatura Operacional: 0 a 50°C (32 a 122°F)

Temperatura de Armazenamento: -40 a 85°C (-40 a 185°F)

Coefficiente de Temperatura: 50 ppm/°C

Display: LED vermelho ou verde de 4 dígitos, 14,2 mm alt. (0,56")

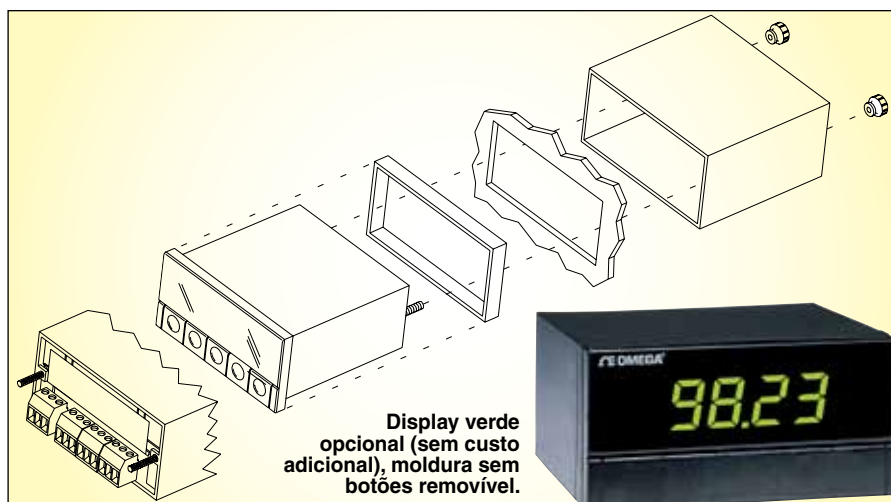
Faixa de Exibição: -1999 a 9999

Umidade Relativa: 95% a 40°C (104°F), sem condensação

Conexões: Bornes a parafuso

Recursos externos: Tara, tara de reinicialização, retenção de visualização

DP24-E mostrado em escala reduzida.



Requisitos de Alimentação

padrão 115 VCA ±15% (230 VCA ou 9 a 32 VCC opcional)

Frequência: 50 ou 60 Hz

Consumo de Energia: máximo de 2,5 W

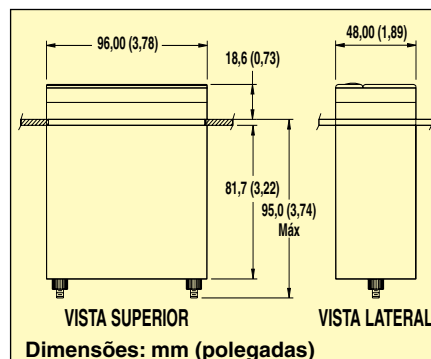
Especificações Mecânicas

Dimensões: 96 larg. x 48 alt. x 104 mm diâm. (3,78 x 1,89 x 4,10")

Recorte do Painel: 1/8 DIN, 92 larg. x 45 mm alt. (3,62 x 1,77")

Profundidade por trás do Painel: 100 mm (3,94")

Peso: 312 g (11 onças)



Para fazer seu pedido

| Nº do Modelo | Descrição |
|--------------|--------------------|
| DP24-E | Medidor de 115 VCA |

Opções de Display e Alimentação

| Sufixo | Descrição |
|--------|--|
| -GN | Display de LED verde |
| -230 | Potência de 230 VCA |
| -DC | Potência isolada de 9 a 32 VCC |
| SPC4 | Lente à prova de respingos NEMA 4 (IP65) com pinça de parafuso |
| SPC18 | Lente à prova de respingos NEMA 4 (IP65) com mola |
| BBZL-T | Moldura sem botões removível |

É enviado completo com manual de utilização.

Exemplo de encomenda: monitor de processos DP24-E-GN-DC com display de LED verde e potência de 9 a 32 VCC.