

Sondas para Termopar de Baixo Ruído com Conectores **Miniatura** de Alta Temperatura

MONOGRAM

OMEGACAL
CAL da fábrica
DISPONÍVEL

ATENDE OU EXCEDE
OS LIMITES
ESPECIAIS DE ERRO (SLE)
E EN 60584-2:
Classe de tolerância I

Cabo de
Aterramento

Janela
Conectora de
Gravação
Padrão

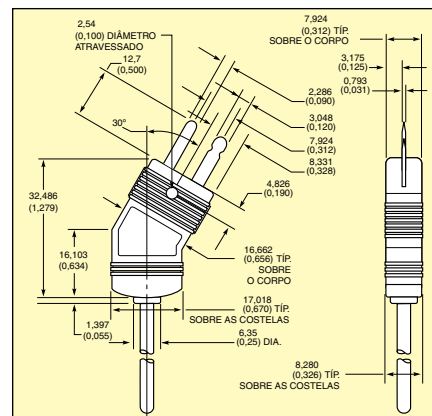
As sondas são
aqui mostradas em
tamanho quase real.

Código de cores ANSI mostrado
Para encomendar o código de cores IEC, acesse omega.com

- ✓ Classificações de Temperatura Corporal do Conector: 260°C (500°F) Contínuos e 315°C (600°F) Intermitentes
- ✓ Polímero de Cristal Líquido, Isento de Cádmio, Ecologicamente Correto
- ✓ Inclui Conectores Acoplados, Abraçadeiras, Janelas de Gravação e Cabo de Aterramento!
- ✓ A Conexão do Cabo de Aterramento Fornece Proteção Contra Ruídos Elétricos
- ✓ O Cabo de Aterramento Fornece Rigidez Mecânica Adicional

- ✓ Área de Gravação para a Fácil Identificação em Conectores Fêmea
- ✓ Compatível com Sondas e Conectores Estilo Padrão
- ✓ Calibração CAL-5 Disponível

As sondas e os conectores termopares de baixo ruído da OMEGA® preservam a corrente elétrica desde a bainha da sonda, passando pelos conectores e chegando ao instrumental. Tal sistema garante medições de altíssima precisão fornecendo proteção contra ruídos elétricos. A alça externa mantém a conexão elétrica do fio-terra, além de fortalecer a conexão mecânica entre os dois conectores. O conector fêmea apresenta uma conveniente área de gravação para fácil identificação.



Janelas de Gravação Substitutas Extras — Vendidas em Pacotes de 5

Nº do Modelo	Descrição
WCP-S	Lado do conector fêmea
WCP-GMQ	Lateral da sonda tamanho miniatura
WCP-GMP	Lado do conector GMP

Comprimentos de 150 mm (6") e 300 mm (12")†

Para fazer seu pedido			
Liga do Termopar	Diâmetro da Bainha em mm (polegadas)	Nº dos Modelos com 150 mm (6 pol) de Comprimento	Nº do Modelo com 300 mm (12 pol) de Comprimento
FERRO CONSTANTAN Bainha 304 SS J	1,0 (0,040)	HGJMQSS-040(*)-6	HGJMQSS-040(*)-12
	1,5 (0,062)	HGJMQSS-062(*)-6	HGJMQSS-062(*)-12
	3,0 (0,125)	HGJMQSS-125(*)-6	HGJMQSS-125(*)-12
CHROMEQA - ALOMEGA® Bainha 304 SS K	1,0 (0,040)	HGKMQSS-040(*)-6	HGKMQSS-040(*)-12
	1,5 (0,062)	HGKMQSS-062(*)-6	HGKMQSS-062(*)-12
	3,0 (0,125)	HGKMQSS-125(*)-6	HGKMQSS-125(*)-12
CHROMEQA - CONSTANTAN Bainha 304 SS E	1,0 (0,040)	HGEMQSS-040(*)-6	HGEMQSS-040(*)-12
	1,5 (0,062)	HGEMQSS-062(*)-6	HGEMQSS-062(*)-12
	3,0 (0,125)	HGEMQSS-125(*)-6	HGEMQSS-125(*)-12
COPPER- CONSTANTAN Bainha 304 SS T	1,0 (0,040)	HGTMQSS-040(*)-6	HGTMQSS-040(*)-12
	1,5 (0,062)	HGTMQSS-062(*)-6	HGTMQSS-062(*)-12
	3,0 (0,125)	HGTMQSS-125(*)-6	HGTMQSS-125(*)-12

* Especificar o tipo de junção: "E" (Exposta), "A" (Aterrada), ou "N" (Não Aterrada). Faixas de tomada de terra extras, GS-GMQ-10, por um custo adicional.

† Para os demais Comprimentos disponíveis, consulte o Departamento de Vendas

Para encomendar a Bainha Inconel, altere o "SS" no número do modelo para "IN", sem nenhum custo adicional. Exemplo: HGKMQIN-040(*)-6

Para encomendar com a Bainha 321 SS, altere o "SS" no número do modelo para '321SS'. Sem nenhum custo adicional.

Exemplo: HGKMQ321SS-040 (*)-6

Exemplo de encomenda: HGKMQSS-125G-6, sonda subminiatura de desconexão rápida Tipo K, bainha de aço inoxidável, 3 mm (0,125 pol) OD, 150 mm (6 pol) de comprimento, junção aterrada.

Exemplo de encomenda: HGKMQSS-062G-6, sonda subminiatura de desconexão rápida Tipo K, bainha de aço inoxidável, 1,5 mm (0,062 pol) OD, 150 mm (6 pol) de comprimento, junção aterrada.