

# Sondas para Termopar de Baixo Ruído com Conectores de Alta Temperatura de Tamanho Padrão

ATENDE OU EXCEDE OS LIMITES ESPECIAIS DE ERRO (SLE) E EN 60584-2: Classe de tolerância 1

Disponível como  
**SUPER**  
SONDAS DE TERMOPAR  
OMEGACLAD™ XL

OMEGACLAD  
CAL de Fábrica  
DISPONÍVEL

A



Itens mostrados em escala reduzida.

A sonda de 30° é um projeto patenteado da OMEGA Engineering, Inc. Patentes dos EUA e Internacionais, e Patentes Pendentes.

Ω MONOGRAM®



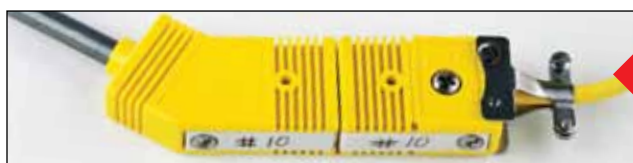
- ✓ Temperatura Nominal do Conector: 260°C (500°F)
- ✓ Polímero de Cristal Líquido, Isento de Cádmiu, Ecologicamente Correto
- ✓ Inclui Conector Acoplado, Abraçadeira, Janelas de Gravação e Cabo de Aterramento!
- ✓ A Conexão do Cabo de Aterramento Fornece Proteção Contra Ruídos Elétricos
- ✓ O Cabo de Aterramento Fornece Rigidez Mecânica Adicional
- ✓ Área de Gravação para Fácil Identificação
- ✓ Compatível com Sondas e Conectores Estilo Padrão
- ✓ Calibração CAL-5 Disponível

O conector de Gravação é um projeto de patente americana da OMEGA Engineering, Inc.

As sondas e os conectores termopares de baixo ruído da OMEGA® preservam a corrente elétrica desde a bainha da sonda, passando pelos conectores e chegando ao instrumental. Tal sistema garante medições de altíssima precisão, fornecendo proteção contra ruídos elétricos. A alça externa mantém a conexão elétrica do fio-terra, além de fortalecer a conexão mecânica entre os dois conectores. O conector fêmea apresenta uma conveniente área de gravação para fácil identificação.

## Janelas de Gravação Substitutas

Nº do Modelo	Descrição
WCP-L	Face do conector GST, 5 pacotes
WCP-GST	Lateral do conector/sonda, 5 pacotes

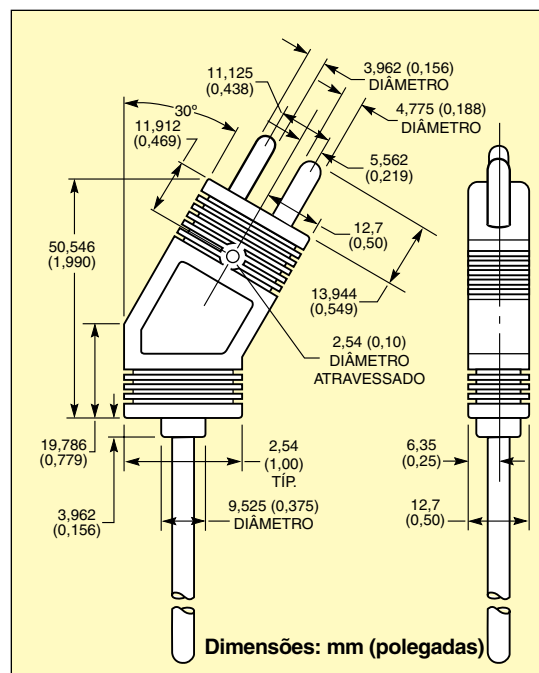


Um conector acoplado, braçadeiras e pinça de bloqueio são fornecidos gratuitamente com todas as sondas de baixo ruído.

Para os aplicativos que não exigem o cabo de aterramento externo, janelas de gravação plástica são incluídas com cada sonda e conector para fornecer áreas adicionais de gravação. Observação: As janelas não podem ser usadas simultaneamente com faixas de tomada de terra. Uma abraçadeira de conector acoplado 2 é fornecida gratuitamente com todos os modelos.



Cada par de conectores inclui um cabo de aterramento para proteção. Faixas de tomada de terra extras são vendidas separadamente, Modelo GS-GST-10 (pacote de 10). O uso de fio trançado/blindado é sugerido para Sondas de Baixo Ruído.



# Sondas de Alta Temperatura de Baixo Ruído

## Dimensões Padrão

OMEGACAL  
CAL. de Fábrica  
DISPONÍVEL

Código de cores ANSI mostrado  
Para encomendar o código de cores IEC, acesse [omega.com](http://omega.com)

**SUPER**  
FIOS DE TERMOPAR  
**OMEGACLAD® XL**  
DESEMPENHO MÁXIMO DO ENCAPEAMENTO  
ELIMINA DESVIOS EM ALTA TEMPERATURA  
Disponível no Tipo K ou Tipo N. Consulte o setor de Vendas para obter as Especificações e Preços



**ATENDE OU EXCEDE**  
OS LIMITES ESPECIAIS DE ERRO (SLE)  
**E EN 60584-2:**  
Classe de tolerância 1

**Mais Sondas com Conectores Padrão são Destaque nesta Seção**



Tipos de Junção

Aterrada Exposta Não Aterrada

O conector acoplado, abraçadeira e hardware adicional são incluídos com todas as sondas de baixo ruído.

Mostrado em escala menor.

Sondas de Tamanhos Solicitados  
Calibração CAL-5 disponível  
nos Comprimentos de 12 pol,  
18 pol e 24 pol†

Também Disponível com a Bainha 310, 321 SS, ou Super OMEGACLAD® XL! Consulte as sugestões de encomendas abaixo.

**TODOS OS MODELOS ESTÃO DISPONÍVEIS PARA ENTREGA RÁPIDA!**

### Para fazer seu pedido

Liga do Termopar	Diâmetro da Bainha (polegadas)	Nº dos Modelos com 12 pol de Comprimento	Nº dos Modelos com 18 pol de Comprimento	Nº dos Modelos com 24 pol de Comprimento
FERRO - CONSTANTAN Inconel Bainha <b>J</b>	1/16	HGJQIN-116(*)-12	HGJQIN-116(*)-18	HGJQIN-116(*)-24
	1/8	HGJQIN-18(*)-12	HGJQIN-18(*)-18	HGJQIN-18(*)-24
	3/16	HGJQIN-316(*)-12	HGJQIN-316(*)-18	HGJQIN-316(*)-24
	1/4	HGJQIN-14(*)-12	HGJQIN-14(*)-18	HGJQIN-14(*)-24
FERRO - CONSTANTAN Bainha 304 SS <b>J</b>	1/16	HGJQSS-116(*)-12	HGJQSS-116(*)-18	HGJQSS-116(*)-24
	1/8	HGJQSS-18(*)-12	HGJQSS-18(*)-18	HGJQSS-18(*)-24
	3/16	HGJQSS-316(*)-12	HGJQSS-316(*)-18	HGJQSS-316(*)-24
	1/4	HGJQSS-14(*)-12	HGJQSS-14(*)-18	HGJQSS-14(*)-24
CHROMEQA®- ALOMEGA® Inconel Bainha <b>K</b>	1/16	HGKQIN-116(*)-12	HGKQIN-116(*)-18	HGKQIN-116(*)-24
	1/8	HGKQIN-18(*)-12	HGKQIN-18(*)-18	HGKQIN-18(*)-24
	3/16	HGKQIN-316(*)-12	HGKQIN-316(*)-18	HGKQIN-316(*)-24
	1/4	HGKQIN-14(*)-12	HGKQIN-14(*)-18	HGKQIN-14(*)-24
CHROMEQA®- ALOMEGA® Bainha 304 SS <b>K</b>	1/16	HGKQSS-116(*)-12	HGKQSS-116(*)-18	HGKQSS-116(*)-24
	1/8	HGKQSS-18(*)-12	HGKQSS-18(*)-18	HGKQSS-18(*)-24
	3/16	HGKQSS-316(*)-12	HGKQSS-316(*)-18	HGKQSS-316(*)-24
	1/4	HGKQSS-14(*)-12	HGKQSS-14(*)-18	HGKQSS-14(*)-24
CHROMEQA®- CONSTANTAN Inconel Bainha <b>E</b>	1/16	HGEQIN-116(*)-12	HGEQIN-116(*)-18	HGEQIN-116(*)-24
	1/8	HGEQIN-18(*)-12	HGEQIN-18(*)-18	HGEQIN-18(*)-24
	3/16	HGEQIN-316(*)-12	HGEQIN-316(*)-18	HGEQIN-316(*)-24
	1/4	HGEQIN-14(*)-12	HGEQIN-14(*)-18	HGEQIN-14(*)-24
CHROMEQA®- CONSTANTAN Bainha 304 SS <b>E</b>	1/16	HGEQSS-116(*)-12	HGEQSS-116(*)-18	HGEQSS-116(*)-24
	1/8	HGEQSS-18(*)-12	HGEQSS-18(*)-18	HGEQSS-18(*)-24
	3/16	HGEQSS-316(*)-12	HGEQSS-316(*)-18	HGEQSS-316(*)-24
	1/4	HGEQSS-14(*)-12	HGEQSS-14(*)-18	HGEQSS-14(*)-24
COBRE - CONSTANTAN Inconel Bainha <b>T</b>	1/16	HGTQIN-116(*)-12	HGTQIN-116(*)-18	HGTQIN-116(*)-24
	1/8	HGTQIN-18(*)-12	HGTQIN-18(*)-18	HGTQIN-18(*)-24
	3/16	HGTQIN-316(*)-12	HGTQIN-316(*)-18	HGTQIN-316(*)-24
	1/4	HGTQIN-14(*)-12	HGTQIN-14(*)-18	HGTQIN-14(*)-24
COBRE - CONSTANTAN Bainha 304 SS <b>T</b>	1/16	HGTQSS-116(*)-12	HGTQSS-116(*)-18	HGTQSS-116(*)-24
	1/8	HGTQSS-18(*)-12	HGTQSS-18(*)-18	HGTQSS-18(*)-24
	3/16	HGTQSS-316(*)-12	HGTQSS-316(*)-18	HGTQSS-316(*)-24
	1/4	HGTQSS-14(*)-12*	HGTQSS-14(*)-18	HGTQSS-14(*)-24

\*Especificar o tipo de junção: "G" (Aterrada), "E" (Exposta) ou "U" (Não Aterrada). Não há custo adicional para comprimentos de 2 a 12".

†Para os demais comprimentos e Cores IEC disponíveis, consulte o Departamento de Vendas. Cada sonda é fornecida com um conector acoplado, abraçadeira, cabo de aterramento e pinça de bloqueio. Cabos de aterramento extras, **GS-GST-10**, podem ser obtidos por um custo adicional.

Para fazer o pedido com a Bainha 321 SS, altere o "SS" no número de modelo para "321SS", sem custo adicional. Exemplo: **HGKQ321SS-316G-12**.

Para encomendar o Super OMEGACLAD®, altere o "IN" para "XL".

**Exemplo de encomenda:** **HGKQSS-116U-12**, sonda de desconexão rápida, tipo K, bainha 304 SS, 1/16" OD, junção sem aterramento, comprimento de 12".

# Sondas de Alta Temperatura de Baixo Ruído

## Dimensões Métricas

OMEGACLAD<sup>®</sup>  
CAL de Fábrica  
DISPONÍVEL

Código de cores ANSI mostrado

Para encomendar o código de cores IEC, acesse [omega.com](http://omega.com)

**SUPER**  
FIOS DE TERMOPAR  
**OMEGACLAD<sup>®</sup> XL**  
DESEMPENHO MÁXIMO DO ENCAPEAMENTO  
ELIMINA DESVIOS EM ALTA TEMPERATURA  
Disponível no Tipo K ou Tipo N. Consulte o setor de Vendas para obter as Especificações e Preços

ATENDE OU EXCEDE OS LIMITES ESPECIAIS DE ERRO (SLE) E EN 60584-2: Classe de tolerância 1

Baixo Ruído e Conectores Padrão Apresentados na Seção G



**Inclui Conector Acoplado de Alta Temperatura!**

O conector à prova de falhas! Os parafusos laterais e interiores possuem cabeças de combinação, então é possível utilizar uma chave de fenda ou Phillips. E é também fixado, evitando quedas.

Mostrado em escala próxima ao tamanho real.

**PATENTEADO**

Coberto por patentes dos EUA e internacionais, e pedidos pendentes



O conector acoplado e abraçadeira são incluídos com todas as sondas de baixo ruído.

Cal-5 Disponível

Sondas de Tamanhos Solicitados nos Comprimentos de 300, 450, e 600 mm†

Também Disponível com a Bainha 310, 321 SS, ou Super OMEGACLAD<sup>®</sup> XL! Consulte as sugestões de encomendas abaixo.



### Para fazer seu pedido

Liga do Termopar	Diâmetro da Bainha em mm	Nº dos Modelos com 300 mm de Comprimento	Nº dos Modelos com 450 mm de Comprimento	Nº dos Modelos com 600 mm de Comprimento
FERRO - CONSTANTAN Inconel Bainha	1,5	HGJQIN-M15(*)-300	HGJQIN-M15(*)-450	HGJQIN-M15(*)-600
	3,0	HGJQIN-M30(*)-300	HGJQIN-M30(*)-450	HGJQIN-M30(*)-600
	4,5	HGJQIN-M45(*)-300	HGJQIN-M45(*)-450	HGJQIN-M45(*)-600
	6,0	HGJQIN-M60(*)-300	HGJQIN-M60(*)-450	HGJQIN-M60(*)-600
FERRO - CONSTANTAN Bainha 304 SS	1,5	HGJQSS-M15(*)-300	HGJQSS-M15(*)-450	HGJQSS-M15(*)-600
	3,0	HGJQSS-M30(*)-300	HGJQSS-M30(*)-450	HGJQSS-M30(*)-600
	4,5	HGJQSS-M45(*)-300	HGJQSS-M45(*)-450	HGJQSS-M45(*)-600
	6,0	HGJQSS-M60(*)-300	HGJQSS-M60(*)-450	HGJQSS-M60(*)-600
CHROMEQA <sup>®</sup> - ALOMEGA <sup>®</sup> Inconel Bainha	1,5	HGKQIN-M15(*)-300	HGKQIN-M15(*)-450	HGKQIN-M15(*)-600
	3,0	HGKQIN-M30(*)-300	HGKQIN-M30(*)-450	HGKQIN-M30(*)-600
	4,5	HGKQIN-M45(*)-300	HGKQIN-M45(*)-450	HGKQIN-M45(*)-600
	6,0	HGKQIN-M60(*)-300	HGKQIN-M60(*)-450	HGKQIN-M60(*)-600
CHROMEQA <sup>®</sup> - ALOMEGA <sup>®</sup> Bainha 304 SS	1,5	HGKQSS-M15(*)-300	HGKQSS-M15(*)-450	HGKQSS-M15(*)-600
	3,0	HGKQSS-M30(*)-300	HGKQSS-M30(*)-450	HGKQSS-M30(*)-600
	4,5	HGKQSS-M45(*)-300	HGKQSS-M45(*)-450	HGKQSS-M45(*)-600
	6,0	HGKQSS-M60(*)-300	HGKQSS-M60(*)-450	HGKQSS-M60(*)-600
CHROMEQA <sup>®</sup> - CONSTANTAN Inconel Bainha	1,5	HGEQIN-M15(*)-300	HGEQIN-M15(*)-450	HGEQIN-M15(*)-600
	3,0	HGEQIN-M30(*)-300	HGEQIN-M30(*)-450	HGEQIN-M30(*)-600
	4,5	HGEQIN-M45(*)-300	HGEQIN-M45(*)-450	HGEQIN-M45(*)-600
	6,0	HGEQIN-M60(*)-300	HGEQIN-M60(*)-450	HGEQIN-M60(*)-600
CHROMEQA <sup>®</sup> - CONSTANTAN Bainha 304 SS	1,5	HGEQSS-M15(*)-300	HGEQSS-M15(*)-450	HGEQSS-M15(*)-600
	3,0	HGEQSS-M30(*)-300	HGEQSS-M30(*)-450	HGEQSS-M30(*)-600
	4,5	HGEQSS-M45(*)-300	HGEQSS-M45(*)-450	HGEQSS-M45(*)-600
	6,0	HGEQSS-M60(*)-300	HGEQSS-M60(*)-450	HGEQSS-M60(*)-600
COBRE CONSTANTAN Inconel Bainha	1,5	HGTQIN-M15(*)-300	HGTQIN-M15(*)-450	HGTQIN-M15(*)-600
	3,0	HGTQIN-M30(*)-300	HGTQIN-M30(*)-450	HGTQIN-M30(*)-600
	4,5	HGTQIN-M45(*)-300	HGTQIN-M45(*)-450	HGTQIN-M45(*)-600
	6,0	HGTQIN-M60(*)-300	HGTQIN-M60(*)-450	HGTQIN-M60(*)-600
COBRE - CONSTANTAN Bainha 304 SS	1,5	HGTQSS-M15(*)-300	HGTQSS-M15(*)-450	HGTQSS-M15(*)-600
	3,0	HGTQSS-M30(*)-300	HGTQSS-M30(*)-450	HGTQSS-M30(*)-600
	4,5	HGTQSS-M45(*)-300	HGTQSS-M45(*)-450	HGTQSS-M45(*)-600
	6,0	HGTQSS-M60(*)-300	HGTQSS-M60(*)-450	HGTQSS-M60(*)-600

\*Especificar o tipo de junção: "G" (Atterrada), "E" (Exposta) ou "U" (Não Atterrada). Não há custo adicional para comprimentos de 2 a 12"

†Para os demais comprimentos e Cores IEC disponíveis, consulte o Departamento de Vendas. Cada sonda é fornecida com um conector acoplado, abraçadeira, cabo de aterramento e pinça de bloqueio. Cabos de aterramento extras, **GS-GST-10**.

Para fazer o pedido com a Bainha 321 SS, altere o "SS" no número de modelo para "321SS", sem custo adicional; Exemplo: **HGKQ321SS-316G-12**.

Para encomendar o Super OMEGACLAD<sup>®</sup>, altere o "IN" para "XL".

Exemplo de encomenda: **HGKQIN-M30U-300**, sonda de desconexão rápida, Tipo K, bainha Inconel, 3,0 mm OD, junção não aterrada, comprimento de 300 mm.