

Transmissor de umidade relativa

Modelos de montagem em parede, em duto e modelos de sonda remota

HX92A



Opcional†

- ✓ Saída de 4 até 20 mA ou de 0 até 1 V
- ✓ Tamanho compacto para versatilidade de montagem
- ✓ Compartimento à prova de água
- ✓ Precisão de 2,5% de UR

O HX92A é um transmissor de umidade econômico, fornecendo monitoramento contínuo da UR no local. Ele está disponível com saída de tensão ou de 2 fios de corrente. A saída do transmissor é linearizada e as leituras de UR tem compensação de temperatura. Um capacitador de camada fina de polímero sente a UR. O sensor é protegido com um filtro de malha inoxidável facilmente removível para realização da limpeza. A caixa possui uma proteção à prova de água e são fornecidos parafusos para montagem da unidade através de furos internos. Uma tensão mínima excepcionalmente baixa de 6V permite a utilização de grandes impedâncias para funcionamentos mais longos do fio. O HX93A é uma unidade similar que fornece saídas do transmissor para umidade e para temperatura.

Especificações

Intervalo da tensão de entrada:

nominal de 24 VCC (6 até 30 VCC)

Intervalos de medição da UR: 3 a 95%

Temperatura:

-20 a 75°C (-4 a 167°F)

† Consulte tabela de pedidos na página seguinte para obter informações sobre a calibração do NIST.

HX92A montado na parede.



É exibido o HX92A9 (*)-D montado no duto. O kit da montagem em duto HX90DM-KIT está incluído em todas unidades.

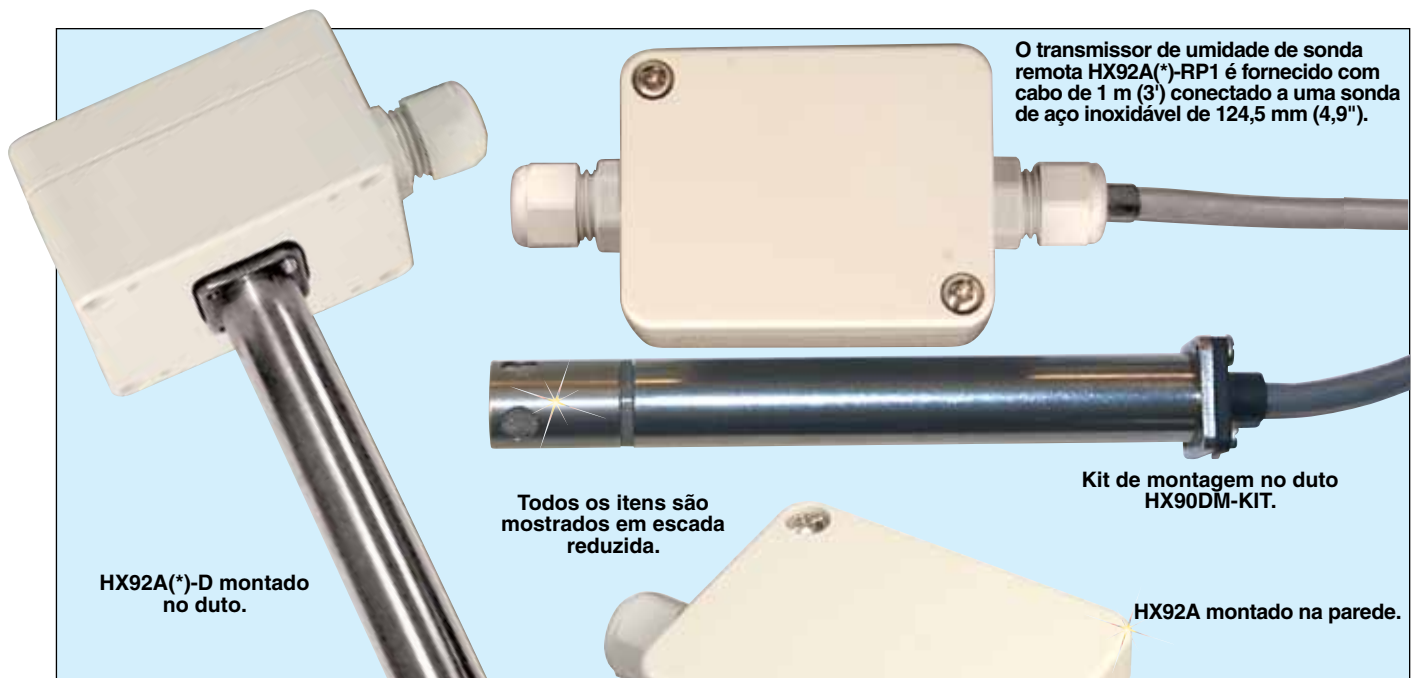
Sistema de Controle de Umidade Relativa

As séries HX92A e HX92A(*)-D interagem diretamente com os medidores e controladores da iSeries da Omega para criar um sistema de controle completo da umidade relativa.

Os medidores e controladores da iSeries possuem displays coloridos totalmente programáveis e conectividade de internet incorporada. Veja a seção "M" para os medidores e "P" para os controladores.



Medidor de temperatura/processo DPI32 1/2 DIN mostrado em tamanho real.



O transmissor de umidade de sonda remota HX92A(*)-RP1 é fornecido com cabo de 1 m (3') conectado a uma sonda de aço inoxidável de 124,5 mm (4,9").

HX92A(*)-D montado no duto.

Todos os itens são mostrados em escala reduzida.

Kit de montagem no duto HX90DM-KIT.

HX92A montado na parede.

Precisão da UR:

±2,5% UR de 20 a 80% UR;
±3,1% UR abaixo de 20 e acima de 80% UR a 25°C com coeficiente de temperatura de ±0,1% UR/°F

Saída

HX92AC: 4 a 20 mA para 0 a 100% UR
HX92AV: 0 a 1 VCC para 0 a 100% UR

Compensação de temperatura da UR: -20 a 75°C (-4 a 167°F)

Constante de tempo de UR (90% de resposta a 25°C, na movimentação de ar a 1m/s):

>10 segundos, 10 a 90% UR
>15 segundos, 90 a 10% UR

Repetibilidade: ± 1% de UR, 0,5°F

Carcaça: invólucro de plástico de policarbonato à prova de água; atende as especificações NEMA 4X

Conexões: nylon hermético com glândula de neoprene, diâmetro do cabo de 2 a 7 mm (0,09 a 0,265"); o bloco de terminais de 4 pinos internos aceita fio de bitola 14 a 22

Dimensões

HX92A(*) e HX92A(*)-D Invólucro:
50 alt. x 65 larg. x 35 prof. mm
(1,97 x 2,56 x 1,38")

Sonda HX92A(*): 15,9 prof. x 56 larg. mm
(0,625 x 2,2")

Sonda HX92A(*)-D: 15,9 prof. x 127 larg. mm
(0,625 x 5")

Peso:

HX92A(*): 82 g (2,9 onças)

HX92A(*)-D: 100 g (3,5 onças)

Para fazer seu pedido

Nº do modelo	Descrição
HX92A(*)	Transmissor de UR de montagem em parede
HX92A(*)-D	Transmissor de UR de montagem em duto (inclui HX90DM-KIT)
HX92A(*)-RP1	Transmissor de UR de sonda remota (inclui HX90DM-KIT)
HX92-CAL	Kit de calibração, 11 e 75% dos padrões de UR
PSR-24S	Fonte de alimentação regulada, plugue EUA, entrada de 90 a 264 VCA, saída de 24 VCC, 400 mA, bornes a parafuso, UL
PSR-24L	Fonte de alimentação regulada, plugue EUA, entrada de 90 a 264 VCA, saída de 24 VCC, 400 mA, fios desencapados, UL
PSR-24L-230	Fonte de alimentação regulada, plugue Europeu, entrada de 230 VCA, saída de 24 VCC, 400 mA, fios desencapados, CE
PSU-93	Fonte de alimentação desregulada, 16 a 23 VCC, máximo de 300 mA, bornes a parafuso
TX4-100	Cabo transmissor isolado de 4 condutores, 30 m (100')
CAL-3-HU†	Calibração NIST rastreável
HX90DM-KIT	Kit de montagem em duto (somente para HX92A(*)-D ou HX92A(*)-RP1)

* Para saída de 4 a 20 mA, especifique "C" ou "V" para saída de 0 a 1 VCC.

Exemplo de pedido: HX92AC, transmissor de umidade com saída de corrente com HX92-CAL, kit de calibração e PSU-93, fonte de alimentação.