

Conectores Cerâmicos vitrificados padrão para temperaturas ultra elevadas Cerâmica calibrada para 650°C (1200°F)



AVISO DE DESCONTINUAÇÃO DE PRODUTO:

Os conectores das séries NOX e UOX serão descontinuados em junho de 2017. Os modelos substitutos são NHX/NHXH e conectores da Série UHX. Encaminhe perguntas para a nosso Departamento de Engenharia de Aplicações.

Para sondas termopares de elevadíssima temperatura, acesse br.omega.com

Construção de pino sólido

Série NOX/UOX

Disponível em código de cores vitrificadas (NOX) ou branco não vitrificada (UOX). Esses conectores em cerâmica seguem os padrões ANSI e OMEGA. Os conectores UOX devem ser utilizados com conectores de cerâmica vitrificada, já que os de nylon contaminariam os sistemas de aspiração. A temperatura é limitada apenas pelo hardware. CHROMEQA®-ALOMEGA®, Ferro-Constantan e CHROMEQA®-Constantan podem ser utilizados em temperaturas acima de 650°C (1200°F) e o Cobre-Constantan pode ser utilizado precisamente em todo o seu intervalo de calibração de 400°C (752°F). Calibrações de metal nobre e metal refratário são limitadas pelas ligas de compensação ao uso ambiente de 260°C (500°F). As precisões podem exceder limites de erro, se existir um gradiente de temperatura no conector.

Acessórios do NOX e UOX

Pedido de Abraçadeiras: **PCLM**.

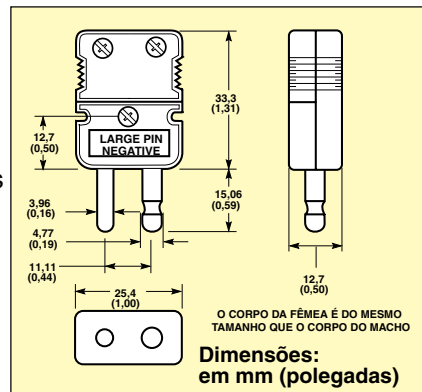
Pedido de Adaptadores de Painel: **XACL**.

Abraçadeiras de tubo - Elemento único
Pedido: **X-BRLK**.

Abraçadeiras de tubo - Elemento duplo
Pedido: **DX-BRLK**, acesse omega.com

O projeto em concha repartida exclusivo simplifica o cabeamento!

Furo de acesso do fio 5,5 mm (0,22")



Lista de Desconto

1 até 10.....	Líquido
11 até 49.....	5%
50 até 99.....	10%
100 até 999.....	15%
1000 até 4999.....	20%
5000 ou mais.....	25%

Fazemos alterações contínuas quando os avanços técnicos permitem.
Verifique se há recursos adicionais quando fizer o pedido.

Para fazer seu pedido

Código de liga [†]	Tipo de termopar usado com conector	Liga Compensadora Utilizada no Conector		Código de Cores	Par do Número do Modelo*
		+	-		
K	CHROMEQA®-ALOMEGA®	CHROMEQA®	ALOMEGA®	Amarelo	NOX-K-(*)
T	Cobre-Constantan	Cobre	Constantan	Azul	NOX-T-(*)
J	Ferro-Constantan	Ferro	Constantan	Preto	NOX-J-(*)
E	CHROMEQA®-Constantan	CHROMEQA®	Constantan	Roxo	NOX-E-(*)
R/S	Pt-Pt/13%Rh	Cobre	RNX/SNX	Verde	NOX-R/S-(*)
G	W-W/26%Re	GPX	GNX	Vermelho/Verde	NOX-G-(*)
C	W/5%Re-W/26%Re	CPX	CNX	Vermelho	NOX-C-(*)
D	W/3%Re-W/25%Re	DPX	DNX	Vermelho/Branco	NOX-D-(*)
U	Não Compensado	Cobre	Cobre	Branco	NOX-U-(*)
N	OMEGALLOY®	OMEGA-P®	OMEGA-N®	Laranja	NOX-N-(*)

[†] K, T, J, E, R, S, e B são denominação de ANSI.

* Para encomendar, especifique "M" para o conector macho, ou apenas "F" para o conector fêmea.

Para fazer pedidos de conchas brancas, substitua o "NOX" por "UOX" na designação do modelo, sem custo adicional.

Observação: OMEGALLOY®, tipo N é genericamente conhecido como Nicrosil-Nisil.

Observação: Conectores Tipo U (não compensados) são utilizados com termopares Tipo B (Platina/6% Ródio - Platina/30% Ródio).

Exemplo de pedido: par conector em cerâmica, NOX-K-M, CHROMEQA®-ALOMEGA®, conector macho em cerâmica.