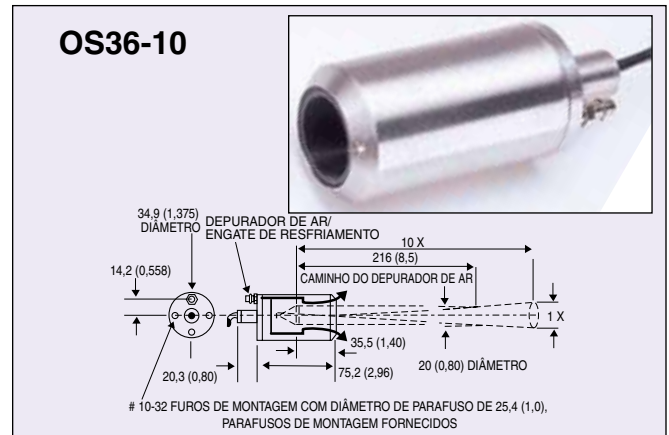
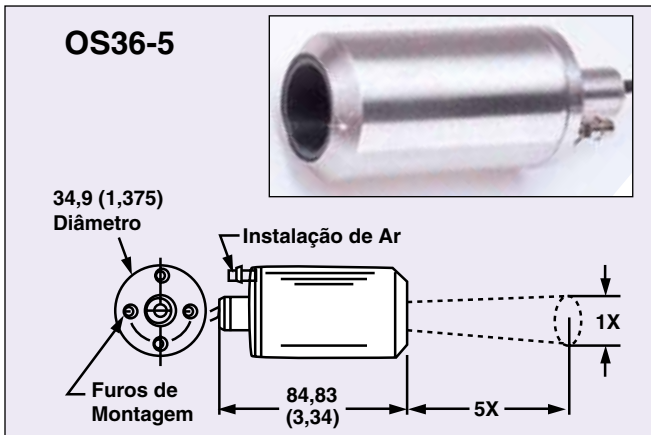
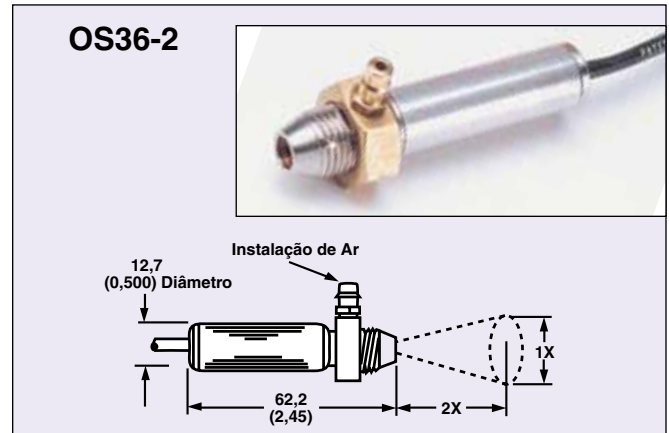
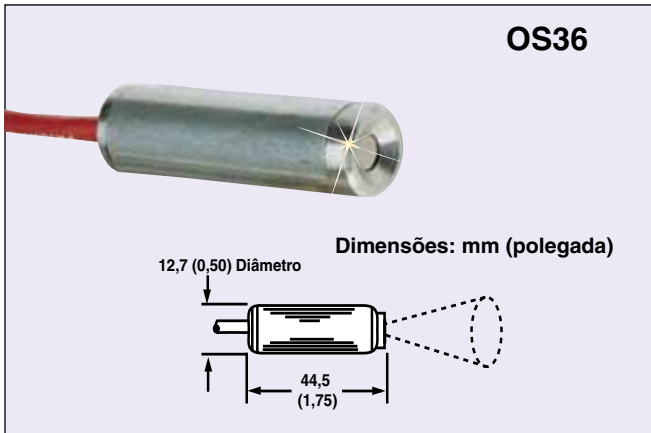


Termopar para Infravermelho

Série OS36



Para uma Seleção Completa dos Medidores e Controladores Para Uso com o Termopar Infravermelho da OMEGA, Consulte br.omega.com



- ✓ **Eliminação de erros de massa térmica**
- ✓ **Ausência de peças móveis**
- ✓ **Autoalimentada sem Requisitos para Energia Interna ou Externa**
- ✓ **Eliminação de erros de Calor por fricção em Superfícies Móveis**
- ✓ **Temperatura Compensada**
- ✓ **A ser Utilizado com Indicadores e Controladores do Termoplar Padrão**

O exclusivo termopar para infravermelho OS36 possui as vantagens da medição de temperatura sem contato. Produz um sinal de saída compatível com qualquer instrumentação de termopar padrão J, K, T ou E. A precisão do termopar está especificada para emissividade alvo entre 0,8 e 1,0. Para outros valores de emissividade, as leituras podem ser corrigidas para fornecerem medições exatas. Mesmo sem correção, as leituras são extremamente repetíveis para uso em processos e aplicações de controle de qualidade.

Especificações

- Precisão:** $\pm 2\%$ do intervalo nominal; fonte de corpo negro
- Repetibilidade:** $\pm 1\%$ da leitura
- Coefficiente de Temperatura:** intervalo nominal de $\pm 0,02\%$ por $^{\circ}\text{F}$
- Intervalo de Compensação da Temperatura:** Em conformidade com os padrões da ASTM acima do intervalo de 27 a 93 $^{\circ}\text{C}$ (80 a 200 $^{\circ}\text{F}$)
- Intervalo da Temperatura Ambiente Operacional:** -18 a 85 $^{\circ}\text{C}$ (0 a 185 $^{\circ}\text{F}$) com compensação de junção fria interna
- Compensação de Temperatura Ambiente:** compensação de junção fria de temperatura interna até 538 $^{\circ}\text{C}$ (1000 $^{\circ}\text{F}$) água resfriada, ar resfriado a 400 $^{\circ}\text{C}$ (750 $^{\circ}\text{F}$), com o modelo opcional de revestimento de resfriamento OS36-APC
- Intervalo da Temperatura de Armazenamento:** -45 a 121 $^{\circ}\text{C}$ (-50 a 250 $^{\circ}\text{F}$)
- Impedância de Saída:** 3 k Ω
- Tempo de Resposta:** 80 ms
- Resposta Espectral:** 6,5 a 14 microns
- Campo de Visão:** 60°, precisão especificada para distâncias alvo de até 12,7 mm (0,5")
- Dimensões:** Diâmetro de 44,5 L x 12,7 mm (1,75 x 0,5"); fios PFA revestidos de 2,4 m (8')
- Carcaça:** aço inoxidável com janela de silicone, hermeticamente encapsulado
- Peso:** cabeça de 15 g (0,5 onça) apenas



O indicador do termopar DP41 é um medidor de alta precisão com resolução de 0,01°; interface de computador e saídas analógicas/digitais estão disponíveis.

Gráfico de Intervalo

Código do intervalo	Intervalo de Temperatura (Precisão de 2%)
50F	-18 a 27°C (0 a 80°F)
80F	10 a 49°C (50 a 120°F)
98,6F	16 a 39°C (60 a 102°F)
140F	25 a 80°C (80 a 180°F)
180F	70 a 104°C (160 a 220°F)
240F	95 a 130°C (200 a 270°F)
280F	125 a 155°C (260 a 310°F)
340F	145 a 175°C (290 a 350°F)
440F	170 a 250°C (340 a 480°F)

Para fazer seu pedido

Nº do Modelo†	Descrição
OS36-J-(*)	Termopar Tipo J
OS36-K-(*)	Termopar Tipo K
OS36-T-(*)	Termopar Tipo T
OS36-E-(*)	Termopar Tipo E
OS36-MB	Suporte de montagem
OS36-MR	Anel de montagem
OS36-APC	Revestimento de resfriamento

* Especifique o código do intervalo da temperatura do gráfico de intervalo acima.

(#) Especifique a calibração, J, K, E ou T. **Observação:** O kit contém uma unidade de cada um dos intervalos mais usuais (6 no total) de um calibração de termopar.

Observação: A configuração padrão para a unidade consiste na utilização de fios desencapados. Para encomenda com par de conectores de termopar GMP subminiatura, de baixo ruído, acrescente o sufixo "-GMP" ao número do modelo. Com custo adicional. Para encomendar com par de conectores de termopar GST, de baixo ruído de tamanho padrão, acrescente o sufixo "-GST" ao número do modelo. Com custo adicional.

Exemplos de Pedidos: Sensor do termopar infravermelho OS36-K-180F, Tipo K, com intervalo de 160 a 220°F

Sensor do Termopar infravermelho OS36-J-140F-GMP, Tipo J, com intervalo de 80 a 180°F, com conectores GMP sub-miniatura de baixo ruído.

OCW-3, OMEGACARESM estende a garantia padrão de 2 anos para um total de 5 anos por um custo adicional.

Modelos de Ângulo Reto†

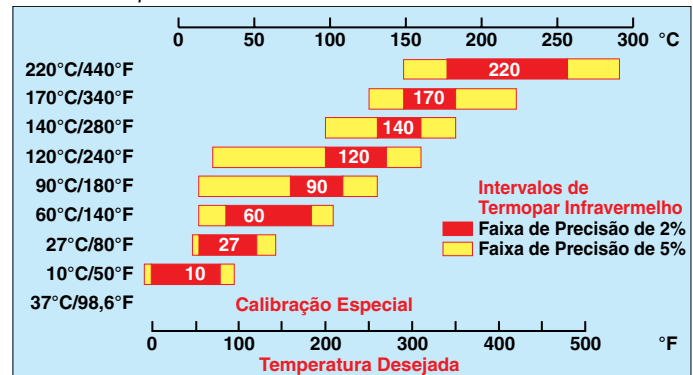
Para pedido com vista em ângulo reto, para uso em aplicações intrínsecas, altere o número do modelo de "OS36" para "OS36-RA". Com custo adicional.

† Modelos 8-ângulos vêm com cabos de 0,9 m (3')

Exemplos de Encomenda: Termopar infravermelho, OS36-RA-K-240F, Tipo K, intervalo de 95 a 130°C, vista em ângulo reto, terminação com fio desencapado.



O programa de garantia estendida da OMEGACARESM está disponível para todos os modelos apresentados nesta página. Consulte seu representante de vendas para obter todos os detalhes quando fizer sua encomenda. OMEGACARESM oferece cobertura a peças, mão de obra e embalagens retornáveis equivalentes.



Estilos de Terminações



* O estilo da terminação do GMP como o do GST contém o conector acoplado.