

# Acessórios de Conector Para Conectores de Tamanho Padrão

OSTW-SC-T  
Mostrado.



Conector vendido separadamente.



GST-SC-K  
Mostrado

Carregador de Fio (Suporte de Bobina)

Nº do Modelo	Conectores Compatíveis
OSTW-SC-(*)	USTW, OSTW, HSTW
GST-SC-(*)	GST

\*Insira a calibração do termopar: J, K, T, E, R/S, N or U (Não Compensada)



Abraçadeira de tubo de elemento duplo DX-BRLK.



Abraçadeira de tubo X-BRLK.

Abraçadeiras de Tubo (Elemento Simples e Duplo)

Nº do Modelo	Conectores Compatíveis
X-BRLK-(*)	USTW, OSTW, OGP, GST, HSTW, HGST, OTP
DX-BRLK-(*)	USTW, OSTW, OGP, HSTW

\*Insira o diâmetro da sonda: "116" para 1/16", "18" para 1/8", "316" para 3/16" ou "14" para 1/4".  
Exemplos de Encomendas: X-BRLK-14, abraçadeira de tubo para sondas de 1/4".  
DX-BRLK-14, abraçadeira de tubo dupla para sondas de 1/4".

SSRT-316-10

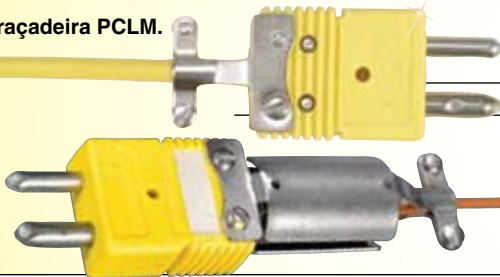


Tubulação Padrão para Alívio de Deformação/Tensão Mecânica

Nº do Modelo	Conectores Compatíveis
SSRT-316-(*)	OST, OSTW, HSTW, USTW, OGP, OTP, GST, HGST, DTC
SSRT-18-(*)	
SSRT-332-(*)	

\*Inserir quantidade por pacote: Selecionar entre 5, 10, 50, 100  
O número central indica o diâmetro do interior da tubulação: "316" para 3/16", "18" para 1/8", "332" para 3/32".

Abraçadeira PCLM.



Abraçadeiras

Nº do Modelo	Conectores Compatíveis
PCLM	USTW, OSTW, OGP, HSTW, OTP
PCLM-DTC	DTC
PCLM-GST	GST, HGST

Abraçadeiras de Núcleo de Ferrite

Nº do Modelo	Conectores Compatíveis
PCLM-FT	OSTW, HSTW, OGP, HGST, GST, OTP

Pinça de Segurança SFCL.



Pinças de Segurança

Nº do Modelo	Conectores Compatíveis
SFCL	USTW, OSTW, OGP, GST, HSTW, HGST

Suporte de montagem para painel de furo redondo RSACL.



Suporte de montagem para painel SACL.



☉ Furos de montagem de 34,9 mm (1,375"). Exige orifícios de 3,8 mm (0,150") no painel.

Suportes de Montagem para Painel de Furo Redondo

Nº do Modelo	Conectores Compatíveis
RSACL	USTW, OSTW, OGP, GST, HSTW, HGST

Suportes de Montagem para Painel

Nº do Modelo	Conectores Compatíveis
SACL	USTW, OSTW, OGP, GST, HSTW, HGST
TACL	OTP

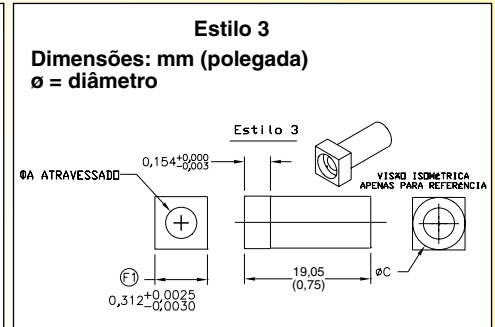
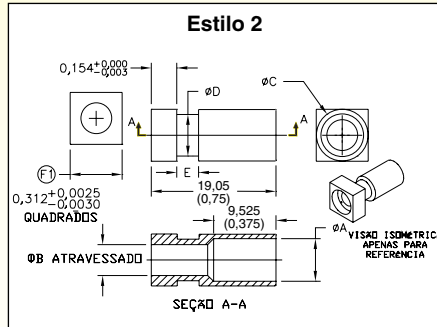
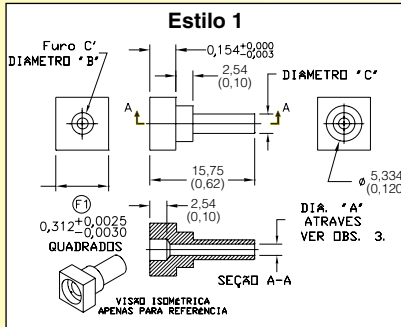
# Acessórios de Conector



Capa de Borracha – SRB  
Calibrada para 95°C (203°F)  
SRBS Calibrado para 230°C (446°F)

## Capas de Borracha

Nº do Modelo	Conectores Compatíveis
SRB	USTW, OSTW, OGP, HSTW
SRBS	USTW, OSTW, OGP, HSTW



## Buchas Pressadas de Latão ou SS também disponíveis



## Buchas prensadas

### Para fazer seu pedido

Número do Modelo	Tipo de Estilo	Diâmetro A-ID mm (polegadas)	Diâmetro B mm (polegadas)	Diâmetro C-DE mm (polegadas)	Diâmetro D mm (polegadas)	Diâmetro E mm (polegadas)	Conectores Compatíveis
(*)B-OST-CR1.5MM-(**)	1	1,57 (0,062)	3,25 (0,128)	2,94 (0,116)	N/A	N/A	OST, OSTW, HST, HSTW, GST, UST, USTW, HFSTW, OGP, OTP, NOX, NHX, NHHX, UHX
(*)B-OST-CR062-(**)	1	1,65 (0,065)	3,25 (0,128)	2,94 (0,116)	N/A	N/A	
(*)B-OST-CR2.0MM-(**)	1	2,05 (0,081)	3,25 (0,128)	2,94 (0,116)	N/A	N/A	
(*)B-OST-CR093-(**)	1	2,43 (0,096)	3,25 (0,128)	4,69 (0,185)	N/A	N/A	
(*)B-OST-CR3.0MM-(**)	1	3,09 (0,122)	3,96 (0,156)	4,69 (0,185)	N/A	N/A	
(*)B-OST-CR125-(**)	1	3,25 (0,128)	3,96 (0,156)	4,69 (0,185)	N/A	N/A	
(*)B-OST-CR4.5MM-(**)	2	4,59 (0,181)	4,36 (0,172)	6,35 (0,250)	5,33 (0,210)	1,77 (0,070)	OST, OSTW, HST, HSTW, GST, UST, OGP, HFSTW, USTW, OTP, NOX, NHX, NHHX, UHX
(*)B-OST-CR188-(**)	2	4,85 (0,191)	4,36 (0,172)	6,35 (0,250)	5,33 (0,210)	1,77 (0,070)	
(*)B-OST-CR5.5MM-(**)	2	5,58 (0,220)	4,36 (0,172)	7,87 (0,310)	5,33 (0,210)	1,77 (0,070)	
(*)B-OST-CR6.0MM-(**)	2	6,09 (0,240)	4,36 (0,172)	7,87 (0,310)	5,33 (0,210)	1,77 (0,070)	
(*)B-OST-CR250-(**)	2	6,42 (0,253)	4,36 (0,172)	7,87 (0,310)	5,33 (0,210)	1,77 (0,070)	
(*)B-DTC-CR250-(**)	3	6,09 (0,240)	N/A	7,87 (0,310)	N/A	N/A	DTC
(*)B-DST-CR6.0MM-(**)	3	6,42 (0,253)	N/A	7,87 (0,310)	N/A	N/A	

(\*) Insira "B" para latão ou "S" para aço inoxidável.

(\*\*) Inserir quantidade: "10" ou "100".

O número "CR" indica o diâmetro da sonda compatível.

Para encomendar uma ferramenta de frisagem para utilizá-la com essas buchas, especifique o número de modelo **BB-OST-CT**.

Exemplo de Encomenda: **SB-OST-CR250-100**, pacote de 100 buchas prensadas de aço inoxidável para sonda com 0,250" de diâmetro.

# Acessórios para Suportes de Abraçadeiras

## Utilize com os Conectores de Tamanho Padrão Definitivos OSTW

### Anéis Isolantes de Silicone para Pinça com 0,25" de Comprimento



Nº do Modelo	Diâmetro Interior mm (polegadas)	Diâmetro Exterior mm (polegadas)	Comprimento mm (polegadas)	Conectores Compatíveis
SSRT-CC-018-(*)	3,18 (0,125)	4,77 (0,188)	6,35 (0,250)	OSTW-CC macho ou fêmea
SSRT-CC-332-(*)	2,38 (0,094)			
SSRT-CC-116-(*)	1,59 (0,063)			
SSRT-CC-132-(*)	0,79 (0,032)			

\* Inserir quantidade por pacote: selecionar entre 5, 10, 50, 100.

O número central indica o diâmetro do interior do anel isolante para tubulações para alívio de deformação com 0,75" de comprimento

### OST-CC-TOOL mostrado em escala menor que a real.



Toda a montagem é completada a partir do lado superior.

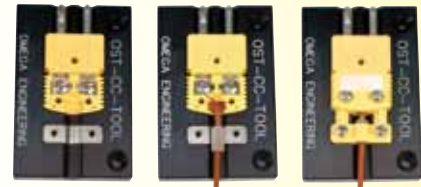
Preparação de fio: Tira reta, sem necessidade de laço MT

1º: Carregue a placa traseira e o corpo do conector

2º: Encerre o fio

3º: Aperte os 4 parafusos cativos

Ferramenta de Montagem



Nº do Modelo	Conectores Compatíveis
OST-CC-TOOL	OST macho ou fêmea
SMP-CC-TOOL	SMP macho ou fêmea