

# Conectores em Tamanho Miniatura

## Com Tampa tipo Abraçadeira Integral

### Nylon Preenchido com Vidro para Intervalo de -29 a 220°C (-20 a 425°F)

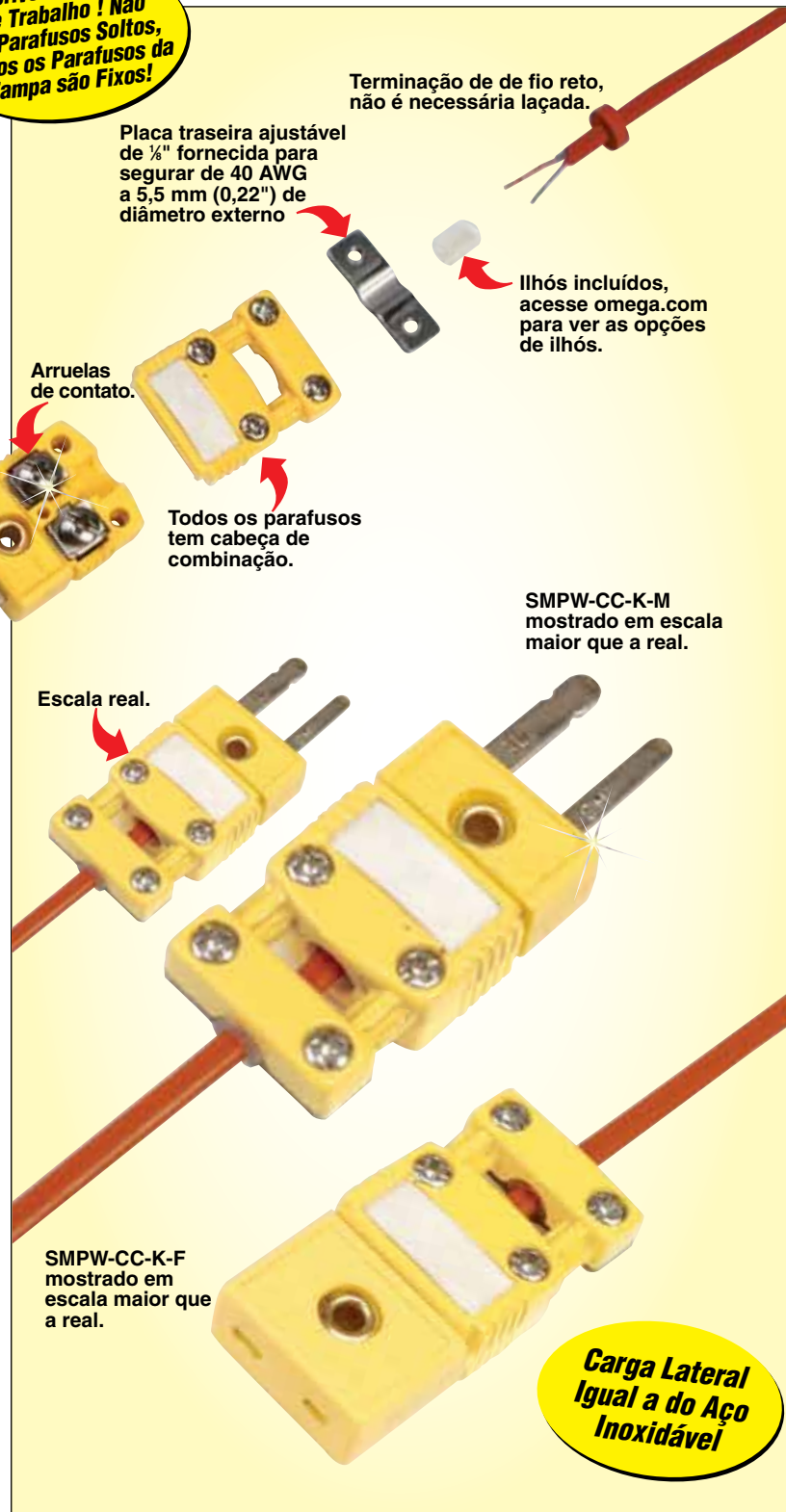
#### Série SMPW-CC

- ✓ Tampa + Abraçadeira Integral
- ✓ Alívio de Tensão com Anel Isolante
- ✓ Parafusos com Tampas Fixas
- ✓ Parafusos com Abraçadeiras Fixas
- ✓ Aceita Fio Trançado ou Fio Sólido Pequenos de 40 AWG até 20 AWG, ou Malha Externa, TWSH, Blindado com Diâmetro Externo de Até 5,5 mm (0,22")
- ✓ Arruelas de Contato para Rápida Conexão das Terminações do Cabo
  - Utilizar Fio Reto
  - Nenhuma Laçada de Fio Necessária
- ✓ Divisor de Fio Interno
- ✓ Janela de Gravação
- ✓ Parafusos com Combinação Phillips/Fenda
- ✓ 100% da Montagem no Lado Superior

**Reduz o Tempo de Montagem de 3 Minutos a Menos de 1 Minuto!**

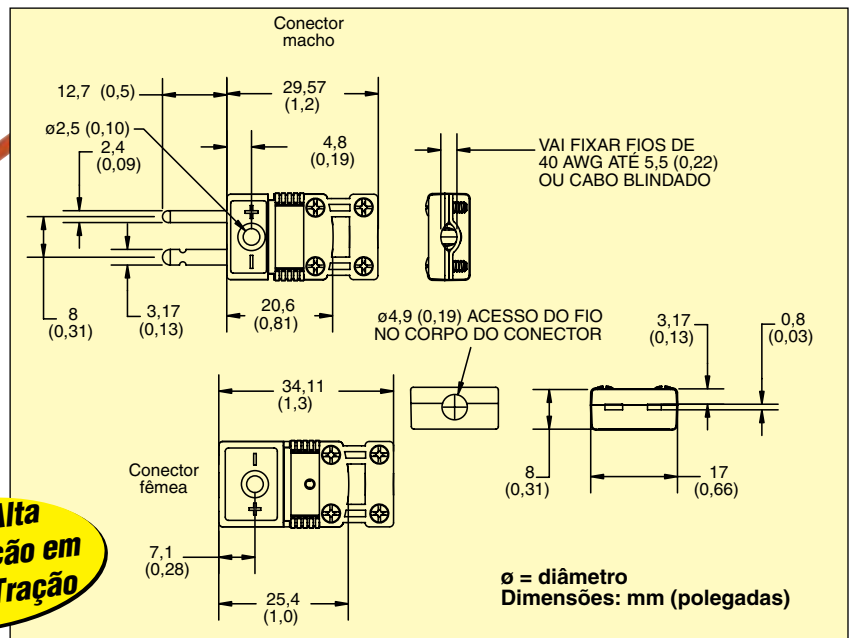


**Incrível Economia de Trabalho! Não há Parafusos Soltos, Todos os Parafusos da Tampa são Fixos!**



SMPW-CC-K-M  
mostrado em  
escala real.

SMPW-CC-K-F  
mostrado em  
escala real.



**A Mais Alta  
Classificação em  
Teste de Tração**

Lista de Descontos	
1-10 .....	Líquido
11-49 .....	5%
50-99 .....	10%
100-999 .....	15%
1000-4999 .....	20%
5000 ou mais .....	25%

**Para fazer seu pedido**

Código da liga	Liga Compensadora Utilizada no Conector		Código de cores ANSI	Número do Modelo do Nylon Revestido com Vidro	
	(+)	(-)		Macho	Fêmea
<b>K</b>	CHROMEOMEGA	ALOMEGA	Amarelo	<b>SMPW-CC-K-M</b>	<b>SMPW-CC-K-F</b>
<b>T</b>	Cobre	Constantan	Azul	<b>SMPW-CC-T-M</b>	<b>SMPW-CC-T-F</b>
<b>J</b>	Ferro	Constantan	Preto	<b>SMPW-CC-J-M</b>	<b>SMPW-CC-J-F</b>
<b>E</b>	CHROMEOMEGA	Constantan	Roxo	<b>SMPW-CC-E-M</b>	<b>SMPW-CC-E-F</b>
<b>R/S</b>	Copper	RNX/SNX	Verde	<b>SMPW-CC-R/S-M</b>	<b>SMPW-CC-R/S-F</b>
<b>C</b>	CPX	CNX	Vermelho	<b>SMPW-CC-C-M</b>	<b>SMPW-CC-C-F</b>
<b>U</b>	Copper	Copper	Branco	<b>SMPW-CC-U-M</b>	<b>SMPW-CC-U-F</b>
<b>N</b>	OMEGA-P	OMEGA-N	Laranja	<b>SMPW-CC-N-M</b>	<b>SMPW-CC-N-F</b>

\*Para solicitar um par: Substitua o sufixo "M" por "MF" para um par de conectores.  
Exemplo de pedido: SMPW-CC-K-M, macho, pino chato, Tipo K com tampa abraçadeira.

**Ferramenta para Montagem Rápida!**

SMPW-CC-TOOL  
mostrado em  
escala menor  
que a real.

