

Conector Universal de Encaixe de Painel

Funciona Com Todos os Tamanhos em Miniatura e Padrão Conectores Macho Tipo UPJ de Nylon com Fibra de Vidro Classificado de -29 a 220°C (-20 a 425°F)

Novo Padrão de Indústria! Dois Conectores em Um!



Fornecimento opcional de tampões, SPJ-CAP, pacote com 12

Cabe em todos

Conector Miniatura

Mais popular

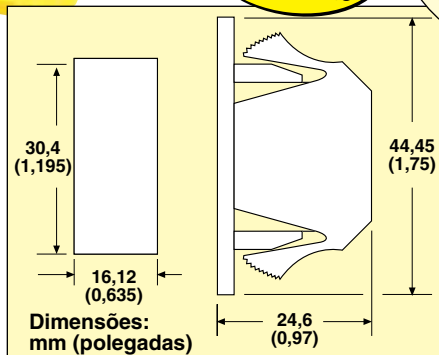
Para conectores miniatura de painel e painéis de alumínio, consulte a próxima página para informações.

Conector Padrão

Perfuradores de painel disponíveis, acesse omega.com/panelpunches

Para conectores universais adicionais, acesse br.omega.com

- ✓ Serviço Pesado
- ✓ Nenhum Hardware Special de Montagem Necessário
- ✓ Nenhum Ferramenta de Instalação Necessária
- ✓ Projeto de Travamento
- ✓ Parafusos com Combinação Phillips/Fenda
- ✓ Codificado por Cores
- ✓ Numerado, Reutilizável
- ✓ Aceita fios trançados ou sólidos até o tamanho 14 AWG
- ✓ Divisor de Fio



Lista de Descontos

| | |
|--------------------|---------|
| 1-10 | Líquido |
| 11-49 | 5% |
| 50-99 | 10% |
| 100-999 | 15% |
| 1000-4999 | 20% |
| 5000 and over..... | 25% |



SIRT-1 Ferramenta de Remoção

Para o usuário de grande volume que precisa poder remover os conectores instalados rapidamente, está disponível a ferramenta de remoção SIRT-1. Fácil de operar mesmo em painéis cheios, a ferramenta compacta todas as molas e permite que o UPJ seja tirado do painel por trás.

Fazemos alterações contínuas quando os avanços técnicos permitem. Verifique se há recursos adicionais quando fizer o seu pedido.

Para fazer seu pedido

| Código da Liga† | Tipo de termopar utilizado com conector | Liga Compensadora Utilizada no Conector | | Cor do Revestimento | Número do Modelo (fêmea) |
|-----------------|---|---|------------|---------------------|--------------------------|
| | | + | - | | |
| K | CHROMEPA®-ALOMEGA® | CHROMEPA® | ALOMEGA® | Amarelo | UPJ-K-F |
| T | Cobre-Constantan | Cobre | Constantan | Azul | UPJ-T-F |
| J | Ferro-Constantan | Ferro | Constantan | Preto | UPJ-J-F |
| F | CHROMEPA®-Constantan | CHROMEPA® | Constantan | Roxo | UPJ-E-F |
| R/S | Pt/13% Rh-Pt | Cobre | RNX/SNX | Verde | UPJ-R/S-F |
| U | Não Compensado | Cobre | Cobre | Branco | UPJ-U-F |
| N | OMEGALLOY® | OMEGA-P® | OMEGA-N® | Laranja | UPJ-N-F |

OMEGALLOY® é genericamente conhecido como Nicrosil-Nisil.

† K, T, J, E, R, S, e B são denominação de ANSI. Modelos de código de cores ANSI mostrados.

Observação: Conectores tipo U (não compensado) são utilizados com termopares tipo B (Pt/6%Rh-Pt/30%Rh)

Exemplo de pedido: UPJ-K-F, conector de painel universal tipo K para usar com conector fêmea de CHROMEPA®-ALOMEGA®.